

DACIA SANDERO



JUSTE ESSENTIEL

Dacia Sandero s'intègre mieux que jamais à votre mode de vie et vos envies. Ses lignes marient la robustesse au dynamisme dans un design épuré et distinctif. Stylée, pratique, moderne, elle propose l'essentiel des équipements et du confort pour faire de chaque trajet un moment de plaisir.



**JUSQU'À 1 108 dm³
DE VOLUME
DE COFFRE⁽¹⁾**

**CARTE
MAINS-LIBRES⁽³⁾**

**ÉCRAN 8" TACTILE
AVEC MEDIA NAV⁽²⁾**

**FEUX DE CROISEMENT
À LED**

(1) Banquette arrière rabattue.

(2) En option dès la version EXPRESSION.

(3) Disponible uniquement sur la version JOURNEY.

MENU INTERACTIF

01. DESIGN

02. PLAISIR DE CONDUITE

03. HABITABILITÉ

04. MULTIMÉDIA

05. AIDES À LA CONDUITE

**06. ÉQUIPEMENTS ET
ACCESSOIRES**

LA FORCE DE L'ESSENTIEL

Admirez le style de Dacia Sandero, mariage de robustesse et de lignes dynamiques, tout simplement percutant. Sa signature lumineuse avant et arrière en Y souligne un design à l'identité forte et contemporaine. Avec ses feux de croisement à LED, vous verrez mieux que jamais la nuit.



De face, la grille de calandre noire avec des touches de blanc lui donne du caractère. L'esprit Sandero que vous aimez se retrouve aussi dans les détails, comme avec les coques de rétroviseur extérieures Noir Brillant, l'antenne requin et les jantes alliage 16"*.

*Jantes alliage Randia 16" de série sur version JOURNEY et en option sur version EXPRESSION.



Feux de croisement à LED



Signature lumineuse arrière en Y à LED

CONFIGUREZ ET RÉSERVEZ

L'ESSENTIEL SOUS LA MAIN

Dès l'abord, avec l'ouverture automatique à distance, vous vous sentez dans un univers accueillant et contemporain. La planche de bord panoramique opte pour l'élégance et l'efficacité.



Orientée vers le conducteur, elle facilite l'accès à toutes les fonctionnalités : commandes intuitives de climatisation, écran de 8 pouces intégré – avec navigation et réplique des applications de votre smartphone via wifi ou USB – système d'aide au parking avant et arrière, et réglage du volant en hauteur ainsi qu'en profondeur. Le frein de parking électrique se révèle, lui, ultra pratique au quotidien.



Carte d'accès et démarrage mains-libres⁽¹⁾



Tableau de bord avec affichage numérique

(1) Disponible uniquement sur la version JOURNEY.

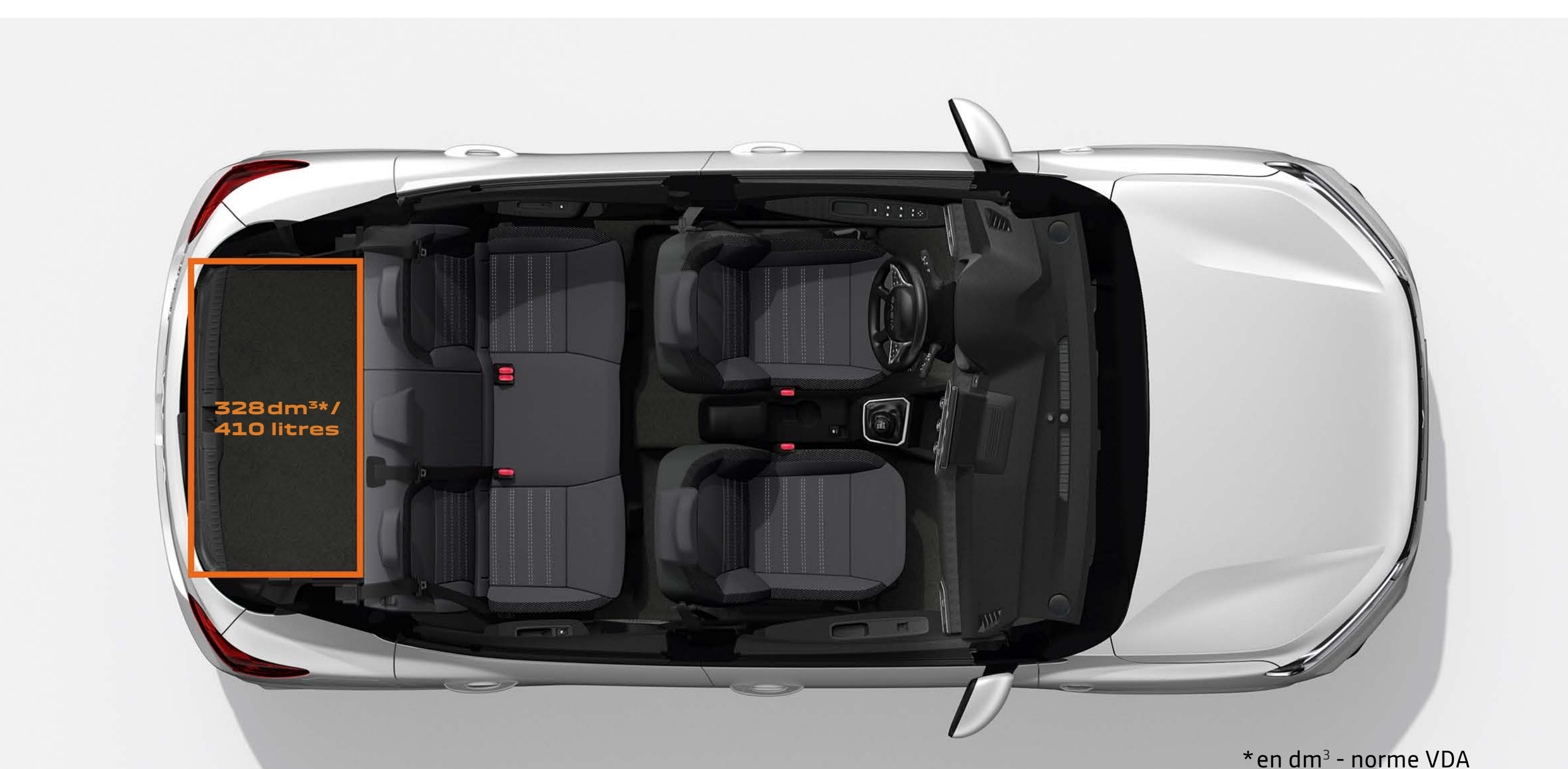
[CONFIGUREZ ET RÉSERVEZ](#)

PRENEZ LE CONTRÔLE DE L'ESPACE

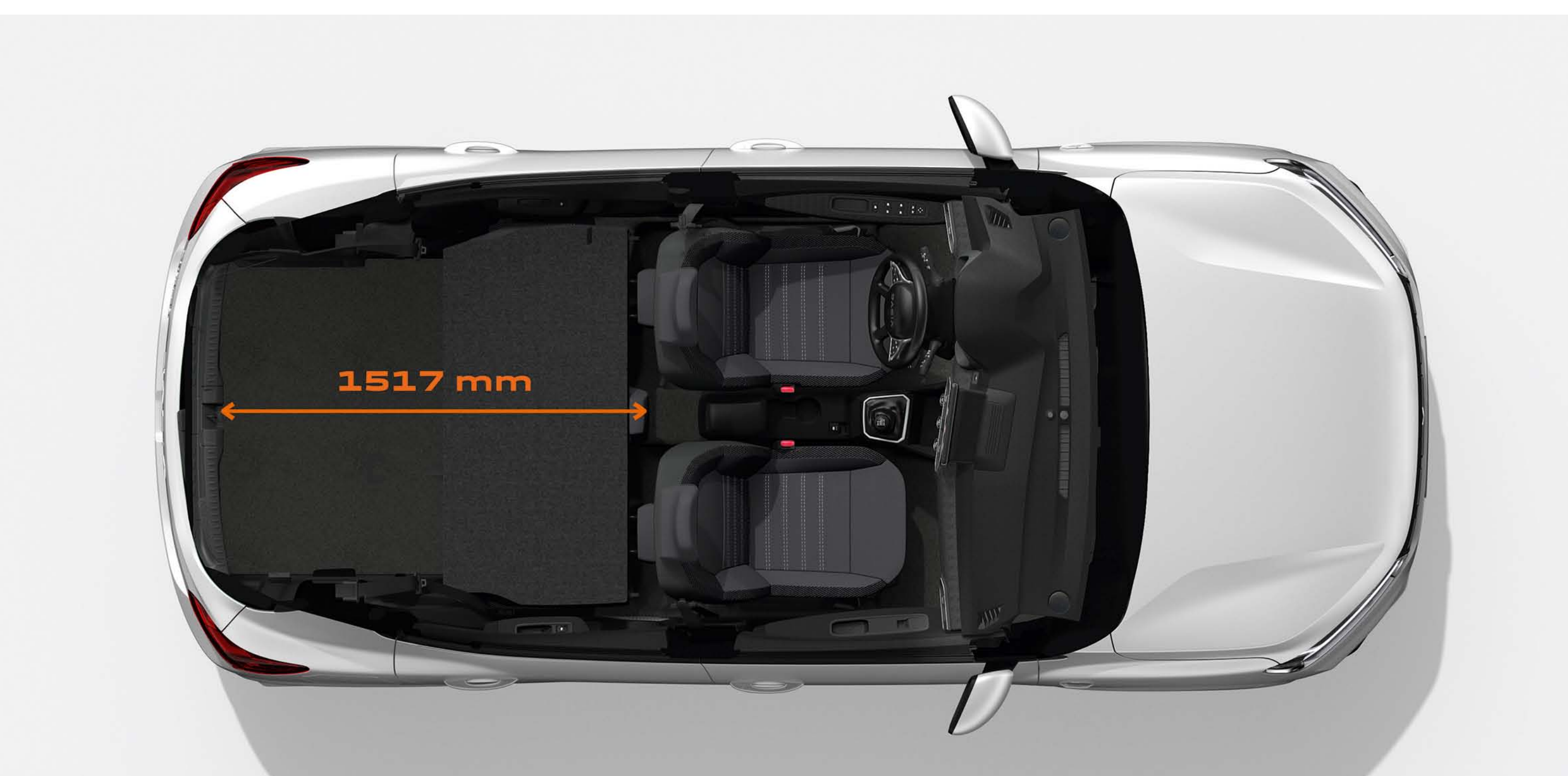
Dacia Sandero sait parfaitement s'adapter à votre vie. Et elle a de la ressource, avec son grand coffre et sa banquette arrière rabattable pour moduler l'espace en fonction de vos exigences. Elle multiplie également les rangements : porte-gobelets, bac de portière, boîte à gants fermée ou encore console de rangement répondent idéalement à vos besoins d'organisation.



Avec une largeur aux épaules généreuse pour le conducteur et de l'aisance au niveau des genoux pour les passagers arrière, offrez-vous un confort optimal. Sandero fait résolument la preuve de son sens de l'accueil.



Volume de coffre : 410 litres



Banquette arrière rabattue : volume de coffre de 1 108 litres



En option, le rangement accoudoir central : 1,2 litre

CONFIGUREZ ET RÉSERVEZ

CHOISISSEZ VOS PRÉFÉRENCES MULTIMÉDIAS

Dacia Sandero intègre trois offres multimédias complètes, à vous de choisir votre niveau d'équipement : l'astucieux nouveau Media Control piloté à partir de votre smartphone et intégré au design de la planche de bord vous permet de piloter la radio, musique, connexion Bluetooth®, USB, téléphonie.



Media Display ajoute à son écran tactile 8" la reconnaissance vocale. Media Nav complète ses fonctionnalités avec la navigation intégrée. Media Display et Media Nav sont compatibles avec la replication smartphone Android Auto™ et Apple CarPlay™. Cette dernière est disponible en filaire sur Media Display et en wifi sur Media Nav. Profitez aussi d'un son amélioré grâce aux six haut-parleurs répartis dans l'habitacle, disponibles sur Media Nav.

Android Auto™ est une marque de Google Inc.
Apple CarPlay™ est une marque d'Appel Inc.



Nouveau Media Control

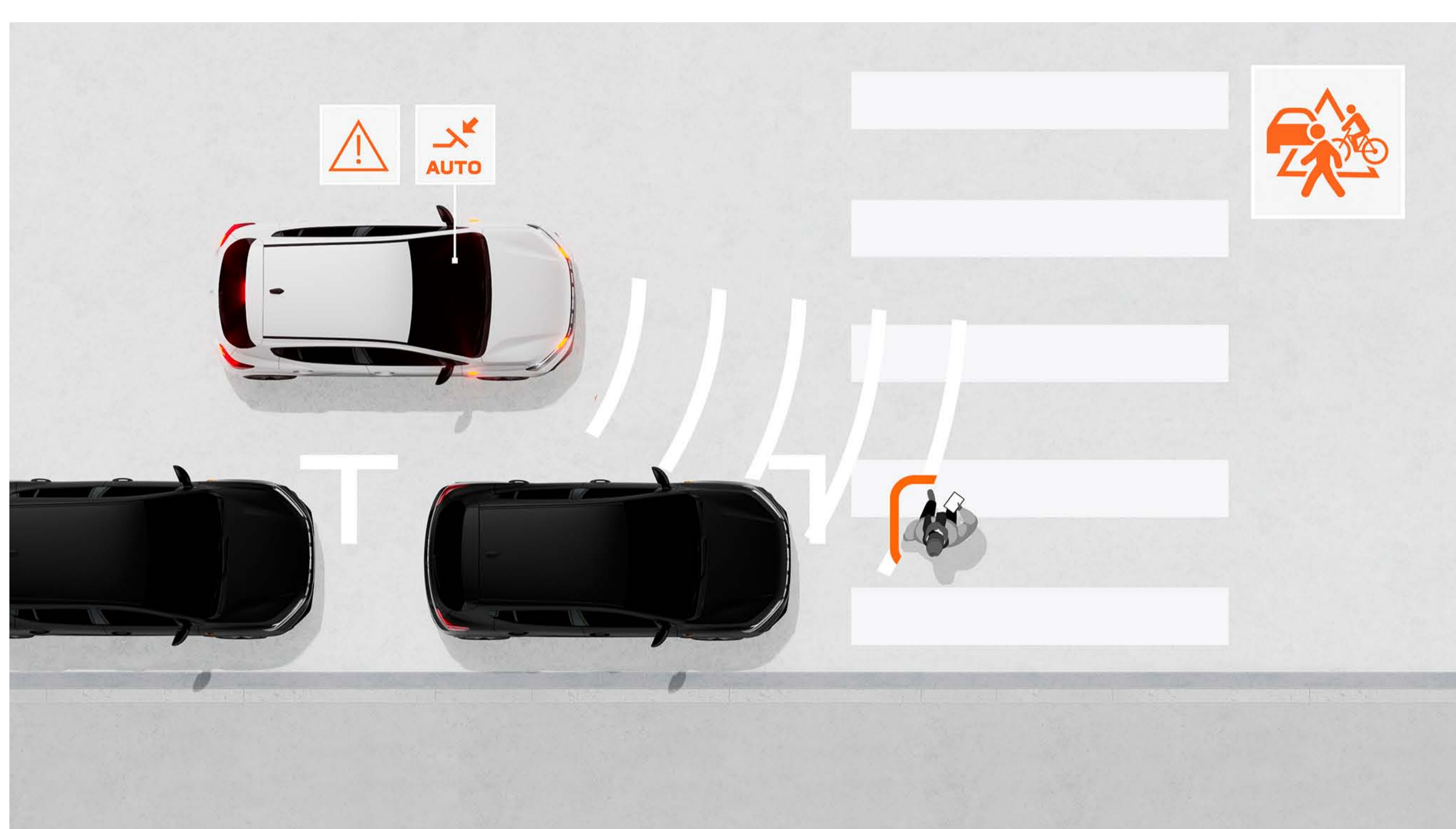


Media Display

CONFIGUREZ ET RÉSERVEZ

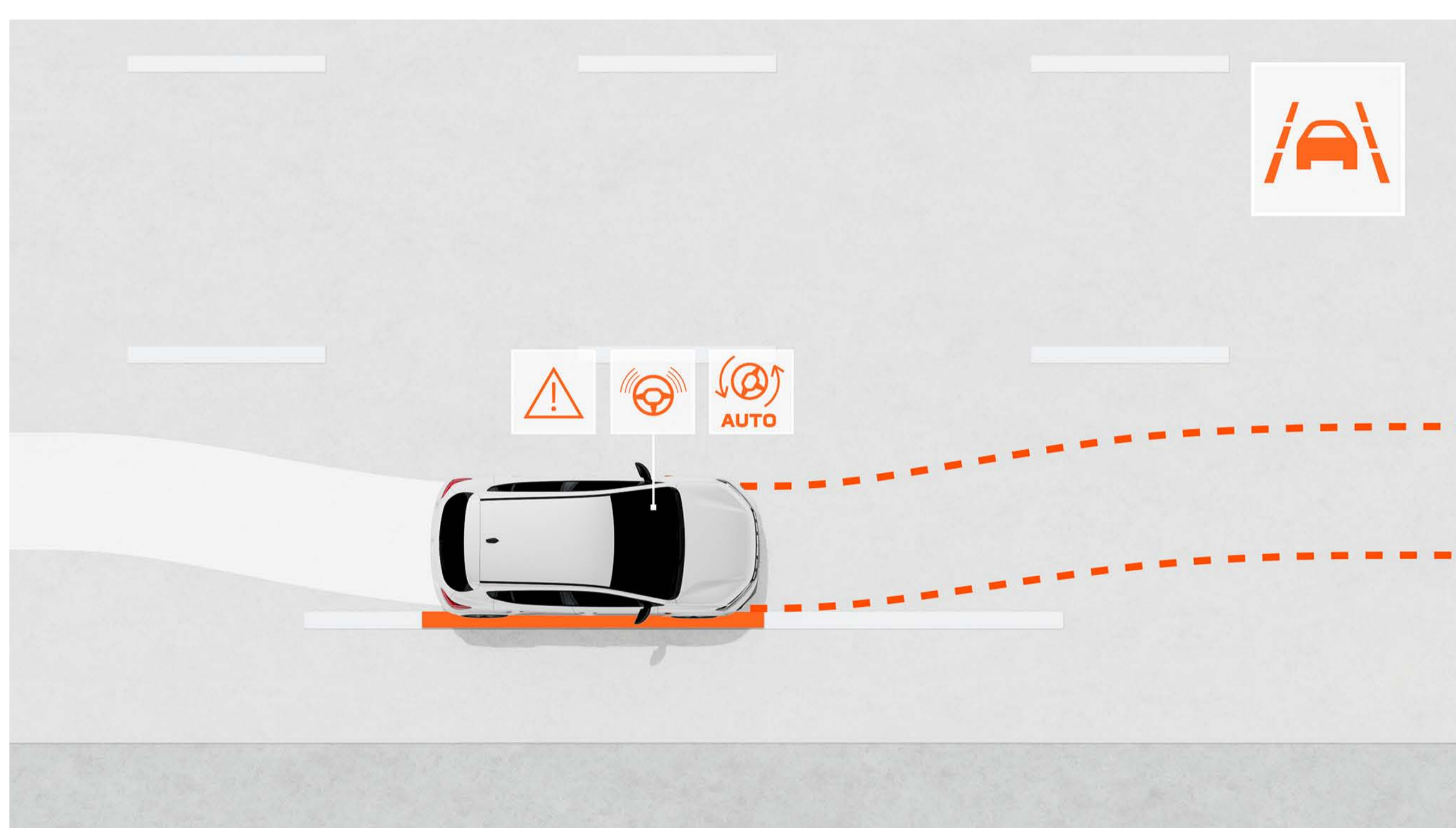
EN SÉCURITÉ À CHAQUE MOMENT

Chez Dacia, la sécurité est depuis toujours au cœur de nos préoccupations. Construit sur la toute dernière plateforme conçue pour nos véhicules, Dacia Sandero se dote d'une structure de caisse renforcée et d'aides à la conduite nouvelle génération. Grâce au bouton My Safety, vous pourrez désactiver certaines de ces aides aussi bien à chaque démarrage que lorsque le véhicule est en marche. Avec Dacia, roulez l'esprit tranquille.



FREINAGE AUTOMATIQUE D'URGENCE (AEBS) AVEC DÉTECTION DES PIÉTONS ET CYCLISTES

Ce système prévient les risques de collision frontale impliquant d'autres véhicules, des piétons ou des cyclistes en ligne droite ou aux intersections. Il alerte le conducteur et peut au besoin freiner automatiquement le véhicule.



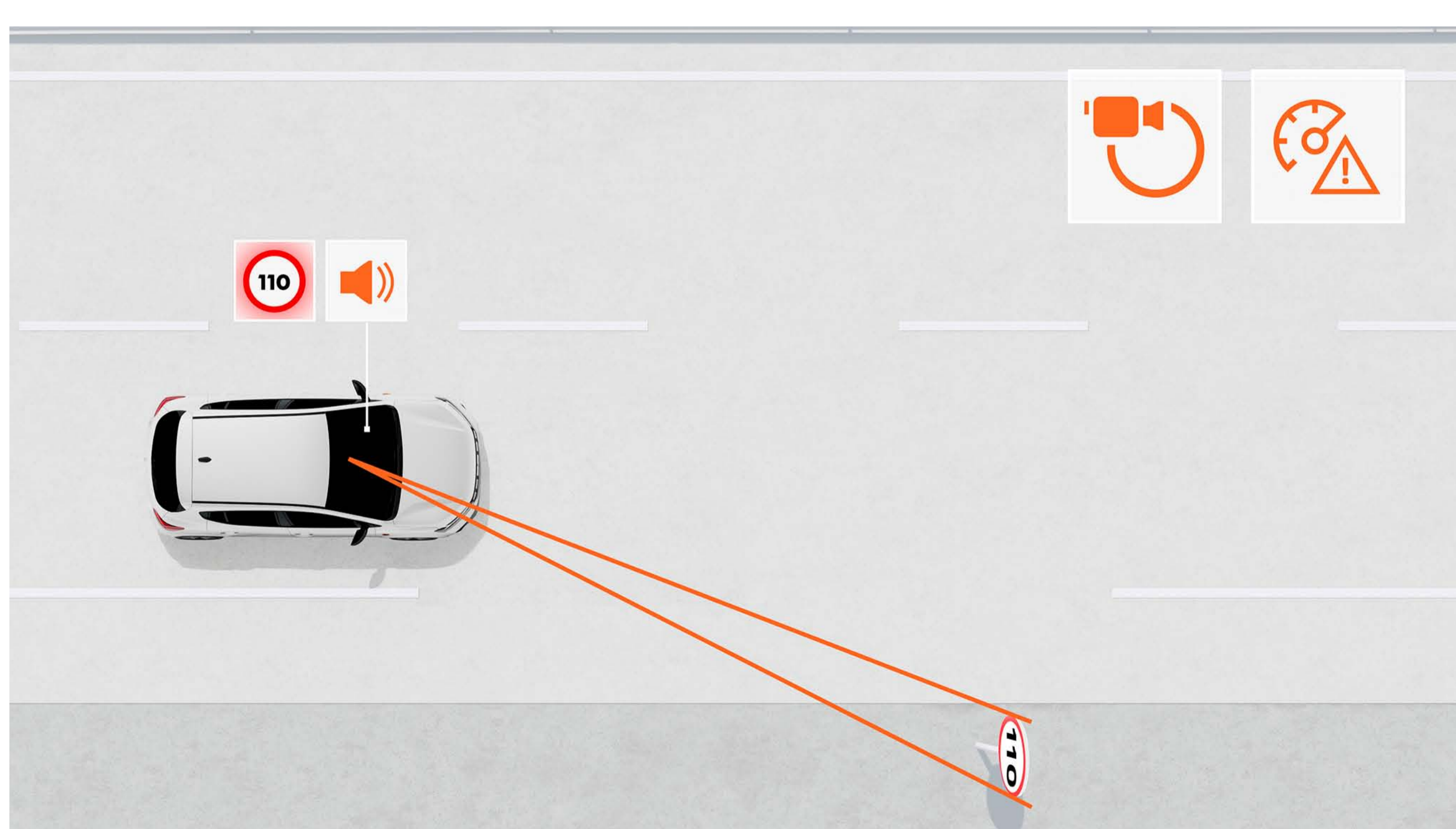
AIDE AU MAINTIEN DANS LA VOIE

Surveille la trajectoire du véhicule dans sa voie et la corrige si nécessaire par une action automatique sur la direction.



SYSTÈME DE SURVEILLANCE DE L'ATTENTION DU CONDUCTEUR

Cette aide prévient le conducteur en cas de détection de fatigue par l'analyse de plusieurs paramètres dont les mouvements du volant pour l'inciter à faire une pause.



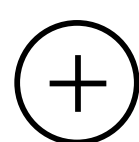
RECONNAISSANCE DES PANNEAUX DE SIGNALISATION AVEC ALERTE DE SURVITESSE

Ce système indique en temps réel et de manière très fiable la vitesse maximale sur la route empruntée et prévient le conducteur en cas de dépassement par des alertes visuelle et sonore (désactivables).

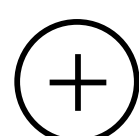
CONFIGUREZ ET RÉSERVEZ

DÉCOUVREZ LES ÉQUIPEMENTS

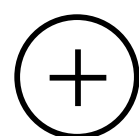
TEINTIER



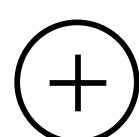
ENJOLIVEUR ET JANTES



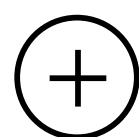
AMBIANCES



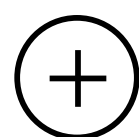
ACCESSOIRES



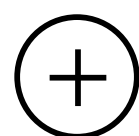
MOTORISATIONS



ÉQUIPEMENTS ET OPTIONS



DIMENSIONS



06. TEINTIER



BLANC GLACIER⁽¹⁾



NOIR NACRÉ⁽²⁾



GRIS SCHISTE^{(2)*}



BLEU IRON^{(2)*}



GRIS URBAIN⁽¹⁾



VERT CÈDRE^{(2)*}

(1) Teinte opaque. (2) Teinte métallisée.
*Non disponible sur ESSENTIAL.
Photos non contractuelles.

TÉLÉCHARGEZ DACIA AR

06. ENJOLIVEUR ET JANTES



ENJOLIVEUR 15" ELMA



FLEXWHEEL 16" ATARA



JANTE ALLIAGE 16" RANDIA

[TÉLÉCHARGEZ DACIA AR](#)

06. AMBIANCES

ESSENTIAL



PRINCIPAUX ÉQUIPEMENTS

PRÉSENTATION EXTÉRIEURE

- Calandre noire logo Dacia et inserts décoratifs blancs
- Signature lumineuse à LED
- Feux de jour à allumage automatique à LED
- Boucliers avant/arrière ton carrosserie
- Poignées de porte extérieures noires
- Rétroviseurs extérieurs noirs
- Enjoliveur 15" Elma

PRÉSENTATION INTÉRIEURE

- Contours des aérateurs de couleur Fog Grey et curseurs blancs
- Panneaux de porte Noir Titane
- Poignées de porte intérieures noires
- Dossier de banquette arrière rabattable et fractionnable 1/3-2/3
- Sellerie spécifique Essential

SÉCURITÉ ACTIVE ET PASSIVE

- Bouton My Safety pour gérer les aides à la conduite
- Système antiblocage des roues (ABS) + Assistance au freinage d'urgence (AFU)
- Freinage automatique d'urgence (AEBS) interurbain avec reconnaissance piétons et cyclistes
- Système de contrôle de trajectoire (ESC) + Aide au démarrage en côte (HSA)
- Appel d'urgence (E-call)
- Enregistreur de données d'événements (accident)
- Prédiposition éthylotest
- Reconnaissance des panneaux de signalisation avec alerte de survitesse
- Alerte de changement de voie
- Aide au maintien dans la voie
- Système de surveillance de l'attention du conducteur
- QR codes «Rescue Code®» avant/arrière
- Airbag frontal conducteur/airbag frontal passager désactivables
- Airbags latéraux épaules et rideaux
- Aide au parking arrière
- Détection de pression des pneus
- Kit de gonflage
- Système de fixations Isofix pour siège enfant aux places latérales arrière

CONDUITE ET APPAREILS DE CONTRÔLE

- Capteurs de pluie et de luminosité
- Direction assistée électrique
- Stop & Start
- Ordinateur de bord : distance parcourue, vitesse moyenne, autonomie, consommation moyenne (y compris en GPL)
- Limiteur/régulateur de vitesse

VISIBILITÉ

- Rétroviseurs extérieurs à réglage manuel intérieur

CONFORT

- Condamnation électrique des portes avec télécommande à radiofréquences
- Condamnation automatique des portes en roulant
- Lève-vitres avant électriques conducteur et passager
- Volant réglable en hauteur
- Plafonnier avant
- 1 prise 12V à l'avant

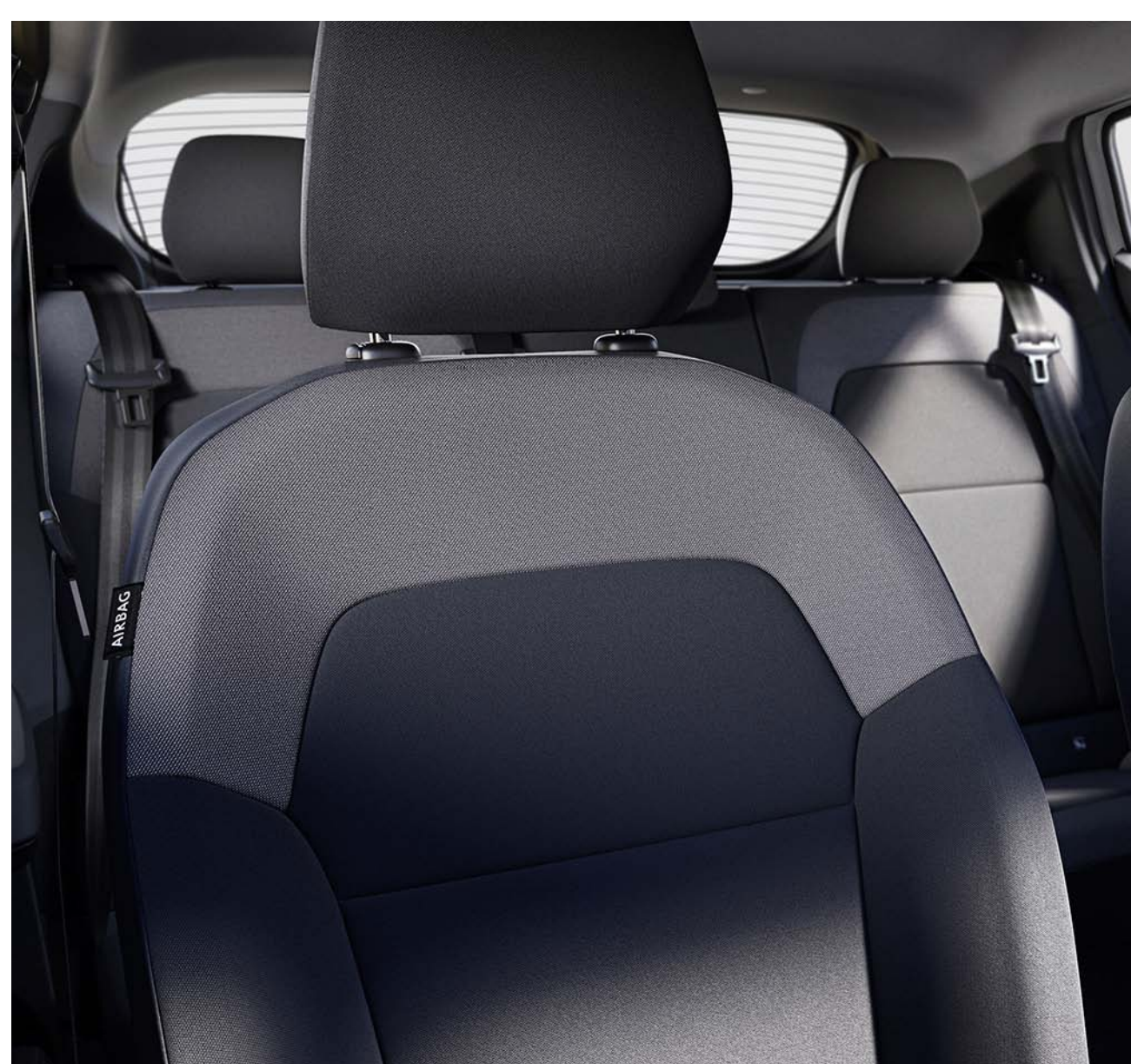
MULTIMÉDIA ET AUDIO

- Nouveau Media Control : radio DAB avec commandes sur le volant, prise jack et 1 prise USB-C, 2 haut-parleurs, téléphonie Bluetooth® avec commandes par satellite au volant, support smartphone fixe sur la planche de bord, nouvelle application pour smartphone Dacia Media Control

OPTIONS

- Roue de secours + cric (hors GPL)
- Climatisation manuelle
- Media Display : écran tactile 8" sans navigation, radio, réplique smartphone USB, 4 haut-parleurs, audiostreaming Bluetooth, satellite de commandes au volant, 1 prise USB-A et 1 prise USB-C.

EXPRESSION



PRINCIPAUX ÉQUIPEMENTS EXPRESSION = ESSENTIAL +

PRÉSENTATION EXTÉRIEURE

- Rétroviseurs extérieurs ton carrosserie
- Poignées de porte extérieures ton carrosserie
- Flexwheels 16" Atara

PRÉSENTATION INTÉRIEURE

- Poignées de porte intérieures Gris Acier
- Revêtement tissu sur la planche de bord et les accoudoirs des portes avant
- Sellerie spécifique Expression
- Volant Soft Feel réglable en hauteur et profondeur

SÉCURITÉ ACTIVE ET PASSIVE

- Caméra de recul*
- Aide au parking avant*
- Avertisseurs d'angle mort*

VISIBILITÉ

- Projecteurs antibrouillard
- Rétroviseurs extérieurs réglables électriquement

CONFORT

- Climatisation manuelle
- Lève-vitre impulsif côté conducteur (avec fonction anti-pincement), non impulsif côté passager

MULTIMÉDIA ET AUDIO

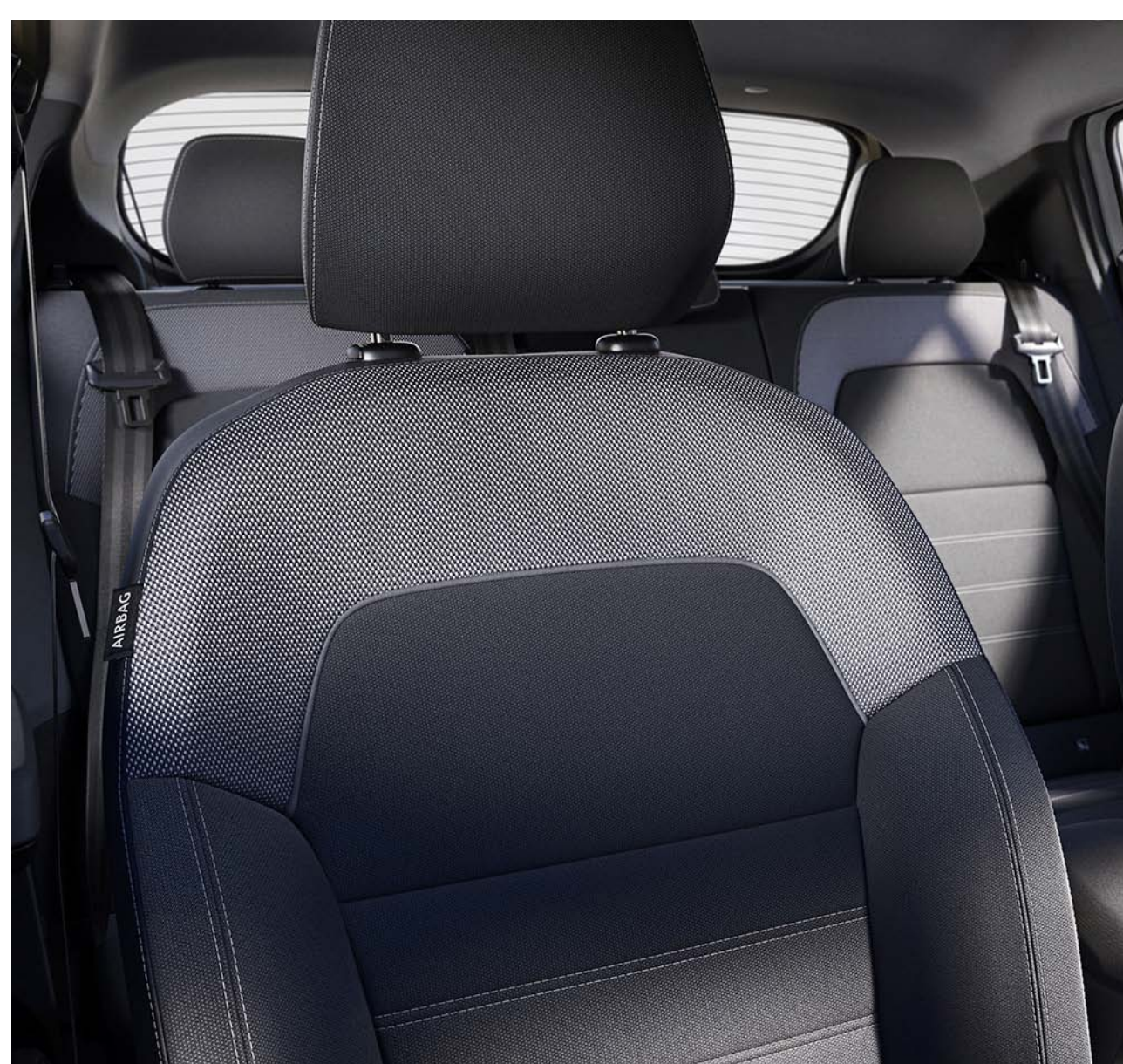
- Media Display : système multimédia avec écran tactile 8", radio numérique DAB, réplique smartphone via câble USB, connexion Bluetooth®, commandes par satellite au volant, 4 haut-parleurs, 1 prise USB-C et 1 prise USB-A

OPTIONS

- Climatisation automatique
- Jantes alliage 16" Randia
- Pack Navigation : Media Nav avec système multimédia avec écran tactile 8", navigation avec Map Care (carte Europe de l'Ouest + 6 mises à jour gratuites pendant 3 ans), radio numérique DAB, réplique smartphone via câble USB ou sans fil via wifi, connexion Bluetooth®, commandes par satellite au volant, 6 haut-parleurs (4 haut-parleurs + 2 tweeters), 1 prise USB-C et 1 prise USB-A
- Pack City: caméra de recul + aide au stationnement avant et arrière + avertisseur d'angle mort
- Roue de secours + cric⁽¹⁾

* Disponible en pack. (1) Sauf motorisation ECO-G 100(GPL)

JOURNEY



PRINCIPAUX ÉQUIPEMENTS JOURNEY = EXPRESSION+

PRÉSENTATION EXTÉRIEURE

- Jantes alliage 16" Randia
- Rétroviseurs extérieurs noirs
- Antenne requin Noir Brillant

PRÉSENTATION INTÉRIEURE

- Seuils de porte avant Sandero
- Tapis de sol Premium

SÉCURITÉ ACTIVE ET PASSIVE

- Caméra de recul
- Aide au parking avant
- Avertisseurs d'angle mort

CONDUITE ET APPAREILS DE CONTRÔLE

- Carte mains-libres

CONFORT

- Climatisation automatique
- Coffre modulable avec plancher à double niveau

MULTIMÉDIA & AUDIO

- Support téléphone amovible

OPTIONS

- Roue de secours + cric⁽¹⁾
- Pack Navigation : Media Nav : système multimédia avec écran tactile 8", navigation avec Map Care (carte Europe de l'Ouest + 6 mises à jour gratuites pendant 3 ans), radio numérique DAB, réplique smartphone via câble USB ou sans fil via wifi, connexion Bluetooth®, commandes par satellite au volant, 6 haut-parleurs (4 haut-parleurs + 2 tweeters), 1 prise USB-C et 1 prise USB-A
- Pack Confort : frein de parking électrique avec accoudoir central haut avec rangement, 1 prise 12V et 1 prise USB-C à l'arrière

(1) sauf motorisation ECO-G 100 (GPL)

CONFIGUREZ ET RÉSERVEZ

06. ACCESSOIRES



COFFRE DE TOIT RIGIDE DACIA

Augmentez le volume de chargement de votre véhicule et voyagez sans compromis! Pratique, robuste et esthétique, il est de plus sécurisé avec une fermeture à clé.



PORTE-VÉLOS SUR ATTELAGE

Rapide à fixer sur attelage, sans aucun réglage, c'est le moyen le plus sûr de transporter jusqu'à trois vélos. Pliable et basculable, il laisse le coffre toujours accessible, même lorsque les vélos sont installés.



TAPIS DE SOL TEXTILE CONFORT ET SEUILS DE PORTE AVANT

Préservez efficacement le sol de l'habitacle avec les tapis textile sur mesure. Quant aux seuils de porte avec marquage Sandero, rapides à installer et faciles d'entretien, ils protégeront les entrées de votre véhicule.



CHARGEUR SMARTPHONE À INDUCTION DANS CONSOLE CENTRALE

Couvrez tout l'espace de chargement pour transporter des objets volumineux. Polyvalente et imperméable, elle se plie et se déplie en toute simplicité, pour s'adapter à la position des sièges arrière, même rabattus.



PROTECTION DE COFFRE MODULABLE EASYFLEX

Couvrez tout l'espace de chargement pour transporter des objets volumineux. Polyvalente et imperméable, elle se plie et se déplie en toute simplicité, pour s'adapter à la position des sièges arrière, même rabattus.



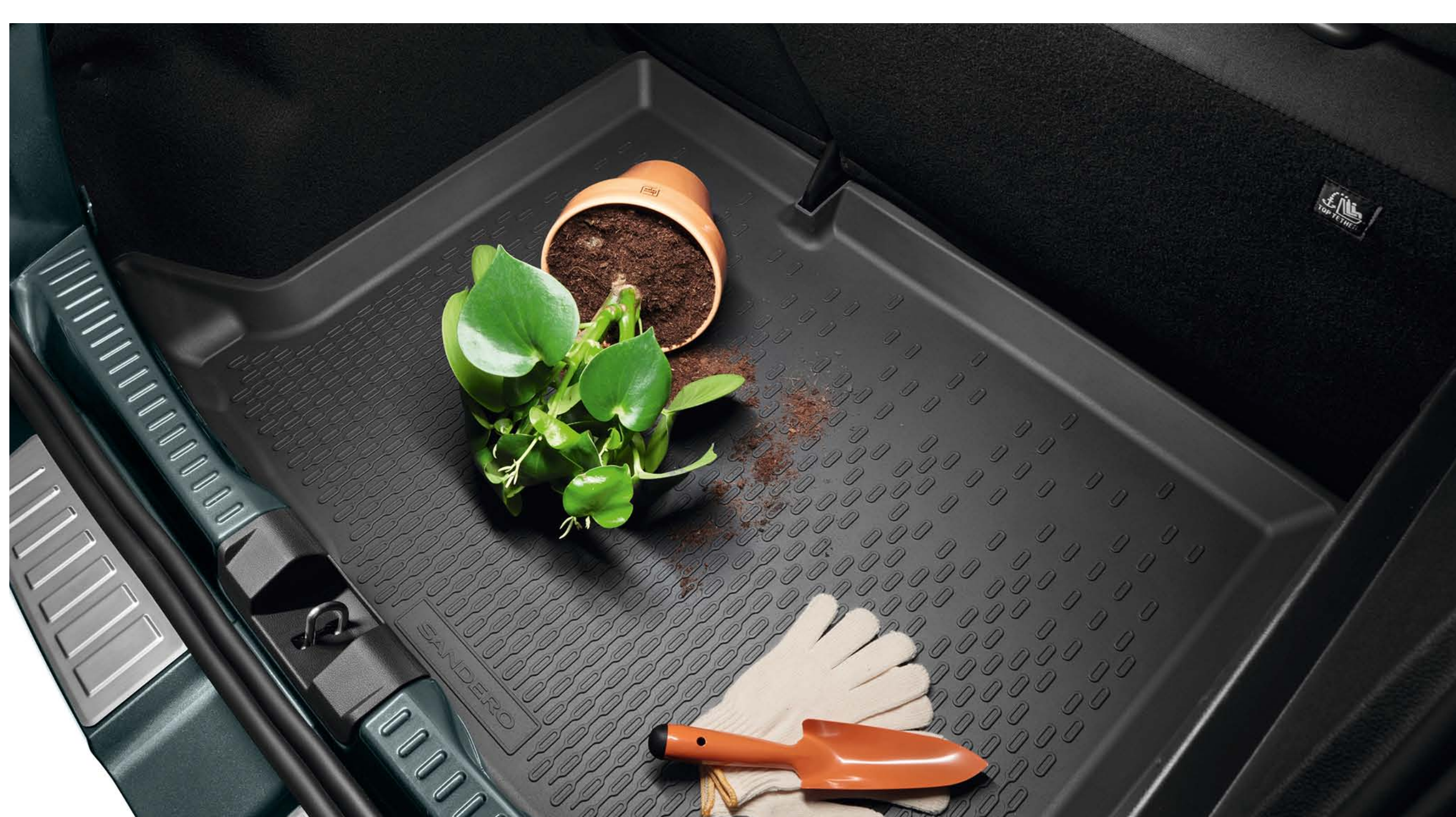
ACCOUDOIR SUR SIÈGE

Pour un confort optimisé du conducteur, misez sur cet accoudoir, ajustable en hauteur, réglable et relevable.



CAMÉRA DE RECU

Gagnez en confort lors de vos manœuvres! Marche arrière enclenchée, visualisez la zone située derrière votre véhicule directement sur l'écran de navigation.



BAC DE COFFRE

Il s'installe rapidement en s'adaptant à la forme du coffre et il protège efficacement la moquette d'origine avec ses bords hauts. Semi-rigide, il est simple à sortir et à nettoyer.

TÉLÉCHARGEZ
LA BROCHURE ACCESSOIRES

06. MOTORISATIONS

	SCe 65	TCe 90	TCe 90 CVT	ECO-G 100
MOTORISATIONS SANDERO				
Puissance administrative (cv) (France)	4	5	5	5
Carburant	Essence sans plomb (E10)	Essence sans plomb (E10)	Essence sans plomb (E10)	Essence sans plomb (E10)/GPL
Puissance maximale kW CEE (ch) au régime de (tr/min)	49 à 6300	67 à 4600-5000	67 à 4500-5000	Mode GPL : 74 à 4600-5000 Mode Essence : 67 à 4800-5000
Couple maximal Nm CEE (m.kg) au régime de (tr/min)	95 à 3600	160 à 2100-3750	142 à 1750-3750	Mode GPL : 170 à 2000-3500 Mode Essence : 160 à 2100-3750
Type de boîte de vitesses	Manuelle 5 rapports	Manuelle 5 rapports	Auto-CVT	Manuelle 5 rapports
Type d'injection	Moteur atmosphérique	Turbo injection indirecte	Turbo injection indirecte	Turbo injection indirecte
Cylindrée (cm ³)	999			
Nombre de cylindres/soupapes	3/12			
Norme de dépollution	Euro 6 DFull			

CHÂSSIS ET DIRECTION

Dimension des pneumatiques	185/65 R15 88H - 195/55 R16 87H			
Direction - Diamètre de braquage entre trottoirs (m)	10,53			
Suspension avant	Pseudo McPherson avec triangle inférieur, suspension à ressorts hélicoïdaux avec amortisseurs hydrauliques télescopiques et barre anti-roulis			
Suspension arrière	Essieu semi-rigide avec suspension à ressorts à barre anti-roulis avec amortisseurs hydrauliques télescopiques			

PERFORMANCE

		GPL	Essence
Vitesse maximale (km/h)	158	177	174
0-100 km/h (s)	16,7	12,2	12,2
Reprise : 80-120 km/h (s)	en 4 ^e en 5 ^e	14,9 25,6	11,6 20,1
		11,6	12 19,1 12 20,2

CONSUMMATIONS ET ÉMISSIONS⁽¹⁾

Protocole d'homologation	WLTP ⁽²⁾			
Capacité du réservoir carburant (l)	50	50	50	Essence : 50 GPL : 40
Emissions de CO ₂ (g/km) en cycle mixte WLTP	120/120	119/119	129/129	105/105 121/122
Consommation (l/100km) en cycle mixte WLTP	5,3/5,4	5,3/5,3	5,7/5,7	6,5/6,5 5,4/5,4

VOLUMES ET MASSES

	ESSENTIAL/EXPRESSION & JOURNEY			
Masse minimum à vide en ordre de marche (MVODM)	1 012/1 036	1 048/1 072	1 084/1 098	1 103/1 128
Masse maximum à vide en ordre de marche (MVODM)	1 059/1 074	1 093/1 110	1 117/1 136	1 134/1 151
Masse maximum autorisée en charge (MMAC)	1 505/1 525	1 535/1 565	1 565/1 590	1 580/1 605
Masse totale roulante autorisée (MTR)	2 485/2 505	2 635/2 665	2 665/2 690	2 680/2 705
Masse maximum remorquable freinée	980/980	1 100/1 100	1 100/1 100	1 100/1 100

(1) Consommations et émissions homologuées selon la réglementation applicable. (2) WLTP (*Worldwide harmonized Light vehicles Test Procedures*) : ce nouveau protocole permet d'obtenir des résultats beaucoup plus proches de ceux constatés lors des trajets quotidiens réalisés que le protocole NEDC. L'émission de CO₂ est homologuée conformément à une méthode standard et réglementaire. Identique pour tous les constructeurs, elle permet de comparer les véhicules entre eux.

CONFIGUREZ ET RÉSERVEZ

06. ÉQUIPEMENTS ET OPTIONS

ESSENTIAL

EXPRESSION

JOURNEY

PRÉSENTATION EXTÉRIEURE

Signature lumineuse à LED	•	•	•
Feux de jour à allumage automatique à LED	•	•	•
Calandre	Blanche	Blanche	Blanche
Lettrage Dacia arrière	Blanche	Blanche	Blanche
Boucliers avant/arrière	Ton carrosserie	Ton carrosserie	Ton carrosserie
Poignées de porte extérieures	Noir	Ton carrosserie	Ton carrosserie
Rétroviseurs extérieurs	Noir	Ton carrosserie	Noir peint
Roues tôle 15" Elma	•	-	-
Flexwheels 16" Atara	-	•	-
Jantes alliage 16" Randia	-	o	•
Antenne requin Noir Brillant	-	-	•

PRÉSENTATION INTÉRIEURE

Centre des aérateurs	Noir + curseurs blancs	Blanc + curseurs blancs	Blanc + curseurs blancs
Contour des aérateurs	Fog Grey	Fog Grey	Fog Grey
Poignées de porte intérieures	Noir	Gris Acier	Gris Acier
Revêtement sur la planche de bord et les accoudoirs des portes avant/enjoliveur sur les panneaux des portes avant	-/-	Tissu/-	Tissu/-
Dossier de banquette arrière rabattable et fractionnable 1/3-2/3	•	•	•
Volant Soft Feel	-	•	•
Seuils de porte avant	-	-	•
Tapis de sol Premium	-	-	•
Sellerie spécifique Essential	•	-	-
Sellerie spécifique Expression & Journey	-	•	•

SÉCURITÉ ACTIVE ET PASSIVE

Bouton My Safety pour gérer les aides à la conduite	•	•	•
Système antiblocage des roues (ABS) + assistance au freinage d'urgence (AFU)	•	•	?
Freinage automatique d'urgence (AEBS) interurbain avec reconnaissance piétons et cyclistes	•	•	•
Système de contrôle de trajectoire (ESC) avec aide au démarrage en côte (HSA)	•	•	•
Appel d'urgence (E-call)	•	•	•
Enregistreur de données d'événements (accident)	•	•	•
Prédisposition éthylotest	•	•	•
Reconnaissance des panneaux de signalisation avec alerte de survitesse	•	•	•
Alerte de changement de voie	•	•	•
Aide au maintien dans la voie	•	•	•
Système de surveillance de l'attention du conducteur	•	•	•
QR codes « Rescue Code® » avant/arrière	•	•	•
Airbag frontal conducteur/airbag frontal passager désactivable	•/•	•/•	•/•
Airbags latéraux épaules et rideaux	•	•	•
Aide au parking arrière	•	•	•
Caméra de recul	-	o	•
Aide au parking avant	-	o	•
Avertisseurs d'angle mort	-	o	•
Frein de parking électrique avec accoudoir central haut avec rangement, 1 prise 12V et 1 prise USB-C à l'arrière	-	-	o
Détection de pression des pneus	•	•	•
Roue de secours + cric (hors GPL)	o	o	o
Kit de gonflage	•	•	•
Système de fixations Isofix pour siège enfant aux places latérales arrière	•	•	•

- : non disponible. • : disponible de série. o : disponible en option. o : disponible en pack

CONDUITE ET APPAREILS DE CONTRÔLE

Capteurs de pluie et de luminosité	•	•	•
Carte mains-libres	-	-	•
Direction assistée électrique	•	•	•
Stop & Start	•	•	•
Ordinateur de bord : distance parcourue, vitesse moyenne, autonomie, consommation moyenne (y compris en GPL)	•	•	•
Limiteur de vitesse/régulateur de vitesse	•	•	•

VISIBILITÉ

Projecteurs antibrouillard	-	•	•
Rétroviseurs extérieurs à réglage manuel intérieur	•	-	-
Rétroviseurs extérieurs réglables électriquement	-	•	•

CONFORT

Climatisation manuelle	o	•	-
Climatisation automatique	-	o	•
Condamnation électrique des portes avec télécommande à radiofréquences	•	•	•
Condamnation automatique des portes en roulant	•	•	•
Lève-vitres avant électriques conducteur et passager	•	•	•
Lève-vitre impulsif côté conducteur (avec fonction anti-pincement), non impulsif côté passager	-	•	•
Lève-vitres arrière électriques	-	•	•
Volant réglable en hauteur et en profondeur	•/-	•/•	•/•
Plafonnier avant	•	•	•
1 prise 12 V à l'avant	•	•	•
Coffre modulable avec plancher à double niveau	-	-	•

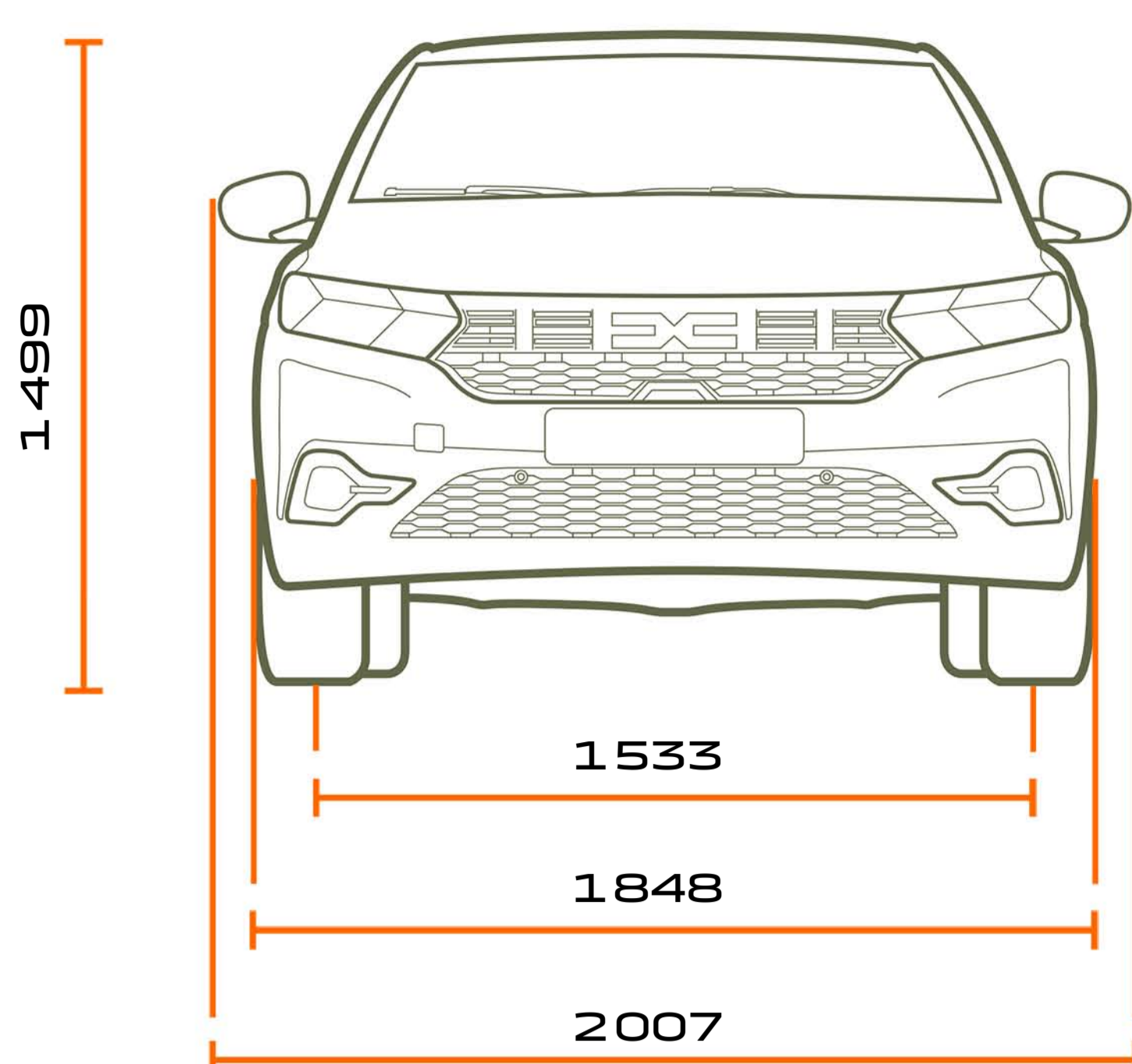
MULTIMÉDIA & AUDIO

Nouveau Media Control : radio DAB avec commandes sur le volant, prise jack et 1 prise USB-C, 2 haut-parleurs, téléphonie Bluetooth® avec commandes par satellite au volant, support smartphone fixe sur la planche de bord, nouvelle application pour smartphone Dacia Media Control	•	-	-
Media Display : système multimédia avec écran tactile 8", radio numérique DAB, réplique smartphone via câble USB, connexion Bluetooth®, commandes par satellite au volant, 4 haut-parleurs, 1 prise USB-C et 1 prise USB-A	o	•	•
Media Nav : système multimédia avec écran tactile 8", navigation avec MAP CARE (carte Europe de l'Ouest + 6 mises à jour gratuites pendant 3 ans), radio numérique DAB, réplique smartphone via câble USB ou sans fil via wifi, connexion Bluetooth®, commandes par satellite au volant, 6 haut-parleurs (4 haut-parleurs + 2 tweeters), 1 prise USB-C et 1 prise USB-A	-	o	o
Support téléphone amovible	-	-	•

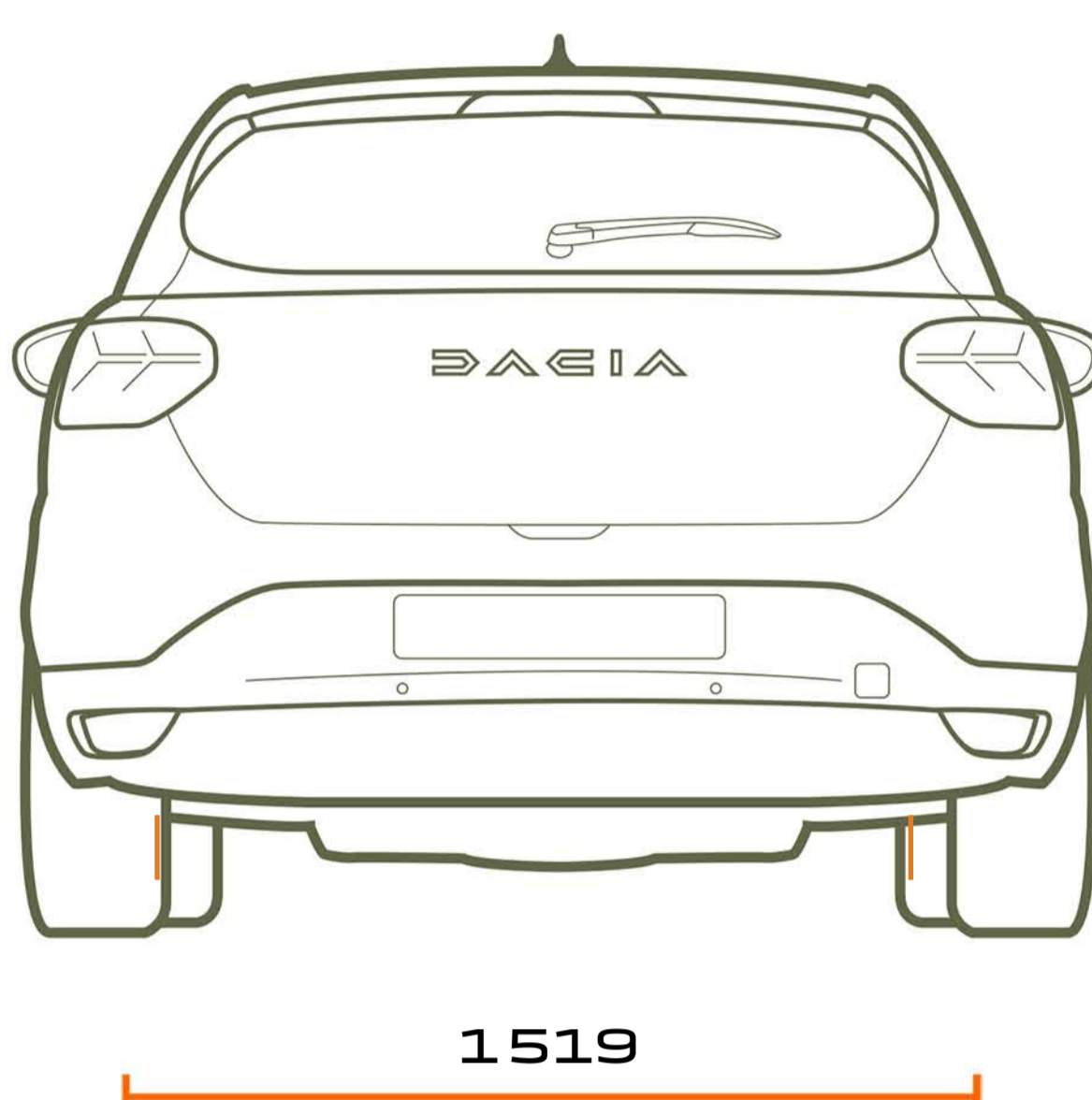
- : non disponible. • : disponible de série. o : disponible en option. ◦ : disponible en pack.

CONFIGUREZ ET RÉSERVEZ

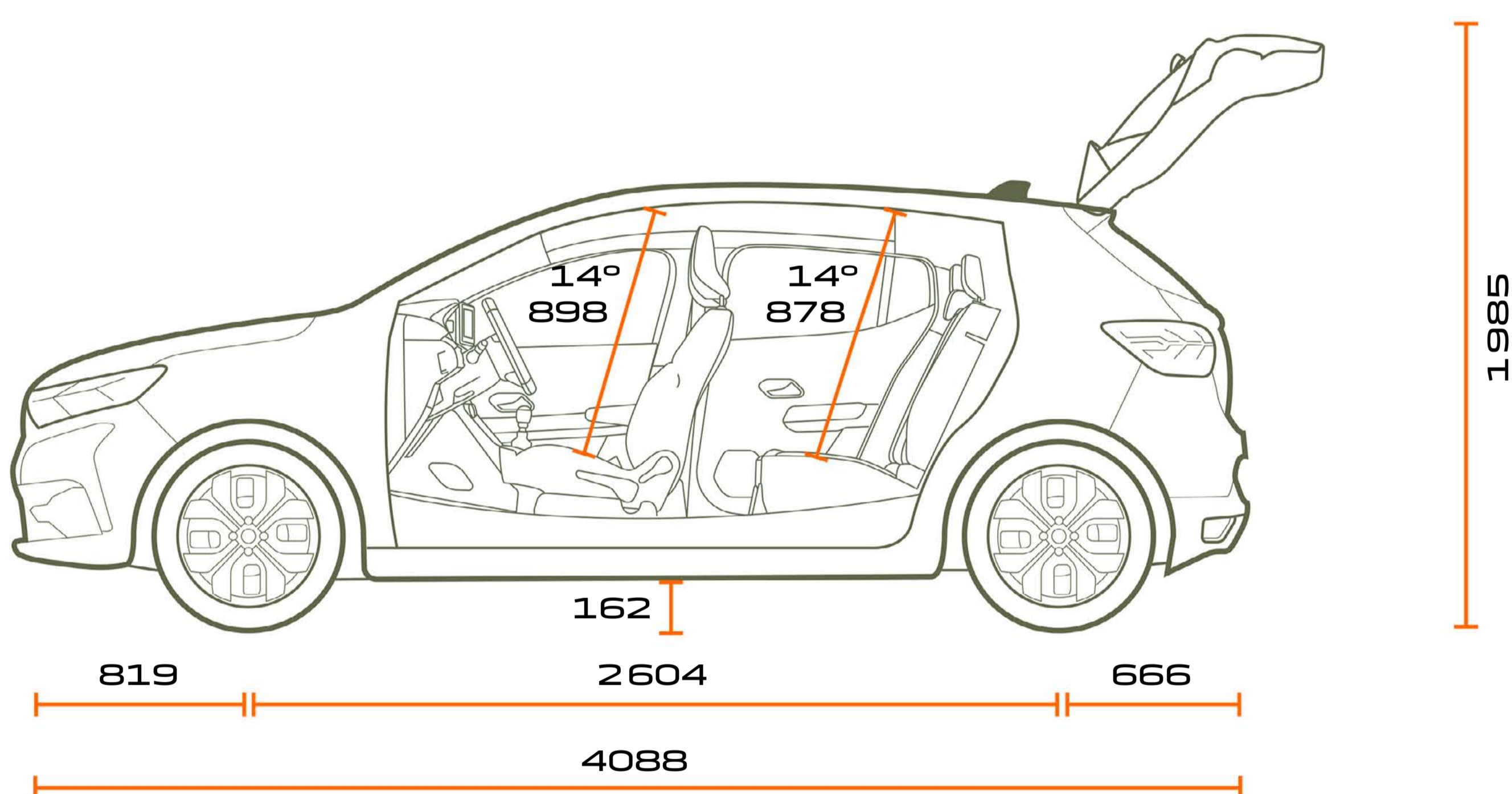
06. DIMENSIONS



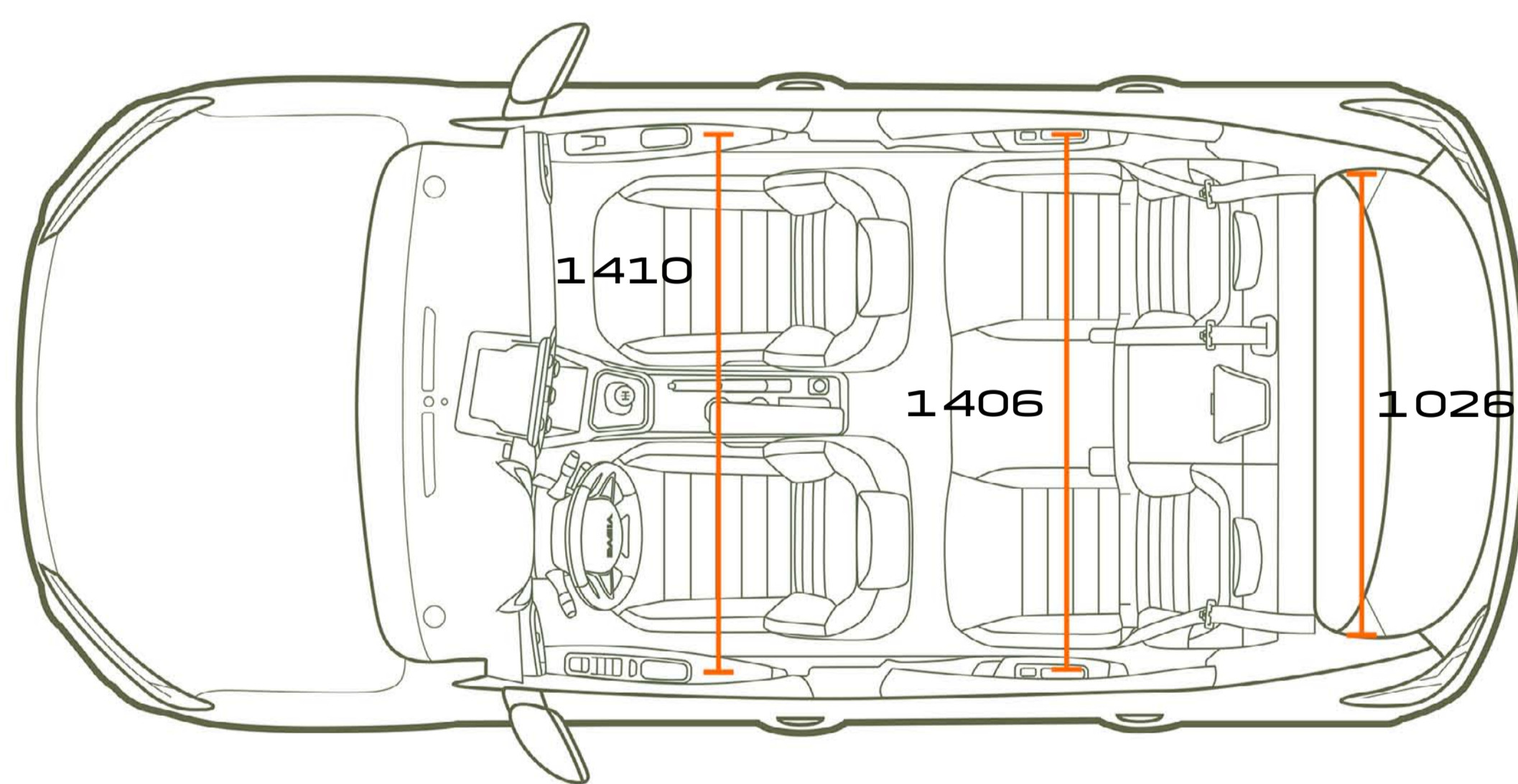
VUE AVANT



VUE ARRIÈRE



VUE DE PROFIL



VUE DE DESSUS

VOLUME DE COFFRE (EN DM³ - NORME VDA / LITRES)

Volume de coffre minimum (norme ISO 3832)	328/410
Volume de coffre maximum (norme ISO 3832)	1108/1455
Volume sous faux plancher (ISO 3832)	78

Dimensions en mm.

[CONFIGUREZ ET RÉSERVEZ](#)



Tout a été fait pour que le contenu de la présente brochure soit exact et à jour à la date de divulgation. Ce document a été réalisé à partir de préséries ou de prototypes. Dans le cadre de sa politique d'amélioration continue des produits, Dacia se réserve le droit, à tout moment, d'apporter des modifications aux spécifications et aux véhicules et accessoires décrits et représentés. Ces modifications sont notifiées aux concessionnaires Dacia dans les meilleurs délais. Selon les pays de commercialisation, les versions peuvent différer, certains équipements peuvent ne pas être disponibles (de série, en option ou en accessoire). Veuillez consulter votre représentant de la marque Dacia pour recevoir les informations les plus récentes. En raison des limites attachées au support, les couleurs reproduites dans le présent document peuvent légèrement différer des couleurs réelles de la peinture ou des matières de garniture intérieure. Tous droits réservés. La reproduction sous quelque forme ou par quelque moyen que ce soit de tout ou partie de la présente brochure est interdite sans l'autorisation écrite préalable de Dacia.



Dacia recommande  Castrol

PUBLICIS – CRÉDITS PHOTO : S. STAUB, BAM (BEN & MARTIN), ©RENAULT MARKETING 3D-COMMERCE – NOVEMBRE 2024



pour les trajets courts, privilégiez la marche ou le vélo #SeDéplacerMoinsPolluer
pensez à covoiturer #SeDéplacerMoinsPolluer

**CONFIGUREZ
ET RÉSERVEZ**

**RÉSERVEZ
UN ESSAI**

**CONSULTEZ NOS
OFFRES SANDERO**

