

# DACIA JOGGER



# BIGGER, COOLER, JOGGER

La longueur d'un break, l'habitabilité d'un ludospace, le style robuste d'un SUV : Dacia Jogger crée la surprise en réunissant le meilleur dans un véhicule familial de 5 à 7 places. Polyvalent, élégant et abordable, Jogger incarne pleinement l'esprit Dacia.



---

**JUSQU'À 1819 dm<sup>3</sup>  
DE VOLUME  
DE COFFRE**

---

**3 OFFRES MULTIMÉDIAS  
COMPLÈTES**

---

**MOTORISATION  
140 CH FULL HYBRID<sup>(1)</sup>**

---

**DISPONIBLE  
EN 5 OU 7 PLACES**

---

**FONCTION  
EXTENDED GRIP<sup>(2)</sup>**

(1) Également disponible en motorisations ECO-G 100 (GPL/essence) et TCe 110 (essence). (2) Disponible sur la version EXTREME.

# **MENU INTERACTIF**

**01. DESIGN**

**02. PLAISIR DE CONDUITE**

**03. HABITABILITÉ**

**04. CONNECTIVITÉ**

**05. AIDES À LA CONDUITE**

**06. ÉQUIPEMENTS  
ET ACCESSOIRES**

# UN DESIGN TAILLÉ POUR L'ÉVASION

Garde au sol surélevée, passages de roue marqués, barres de toit modulables, Dacia Jogger affiche un design robuste qui s'adapte à toutes les routes, pensé pour une vie de famille pleine d'action.

Vivez l'aventure à fond avec son niveau EXTREME, à l'esprit outdoor encore plus affirmé : rétroviseurs Brun Cuivré, jantes alliage et antenne requin revêtus de Noir Brillant. Un style unique signé par des éléments distinctifs avec motifs topographiques pour mieux l'identifier.



Bien dans l'air du temps, sa signature lumineuse en « Y » signe son appartenance à la nouvelle génération Dacia. Ses feux de croisement à LED éclairent plus intensément la nuit. À l'arrière, le positionnement vertical des feux offre une large ouverture de hayon qui optimise l'accès au coffre.



Jantes alliage 16" et sticker motifs topographiques



Coques de rétroviseur Brun Cuivré



Logo Dacia Brun Cuivré sur hayon arrière

# BIEN PLUS QUE FONCTIONNEL

Le design intérieur de Dacia Jogger est aussi fonctionnel qu'agréable. Sa large planche de bord et son bandeau textile traversant<sup>(1)</sup> épurés accentuent l'impression d'espace. La zone inférieure offre un accès facilité aux commandes de climatisation et d'aides à la conduite. À l'arrière, profitez d'une modularité impressionnante.

Pour un style 100% élégant et dynamique, laissez-vous attirer par son nouveau niveau de finition EXTREME : bandeau et sellerie mixte TEP MicroCloud lavable avec surpiqûres Brun Cuivré et embossage de l'emblème Dacia, baguettes de porte avant Brun Cuivré, caméra de recul, climatisation régulée, carte mains-libres, surtapis caoutchouc et seuil des portes avant avec motifs topographiques.



Et pour prolonger l'évasion, sortez des sentiers battus grâce à la fonction Extended Grip<sup>(2)</sup> qui vous fait gagner en adhérence sur les chemins difficiles (neige fraîche, sable, boue...).



## Bouton Extended Grip

(1) Selon les versions.

(2) Disponible à partir du niveau de finition EXTREME

# PROFITEZ DE JOGGER EN VERSION HYBRIDE

Une fois de plus, Dacia s'inscrit dans l'air du temps et simplifie votre quotidien avec Jogger HYBRID 140. Avec sa boîte automatique et son roulage électrique jusqu'à 80% en ville, il vous assure une conduite sereine et économique à l'usage, tout en réduisant jusqu'à 40% votre consommation de carburant.



À bord, l'ambiance et les technologies rendent votre voyage agréable : boîte de vitesses automatique pour une conduite facile et fluide, nouvel écran digital d'instrumentation 7", console centrale haute avec accoudoir et frein de stationnement électrique. Avec Jogger HYBRID 140, profitez d'équipements innovants et d'un confort optimisé.



**Boîte de vitesses multimode**

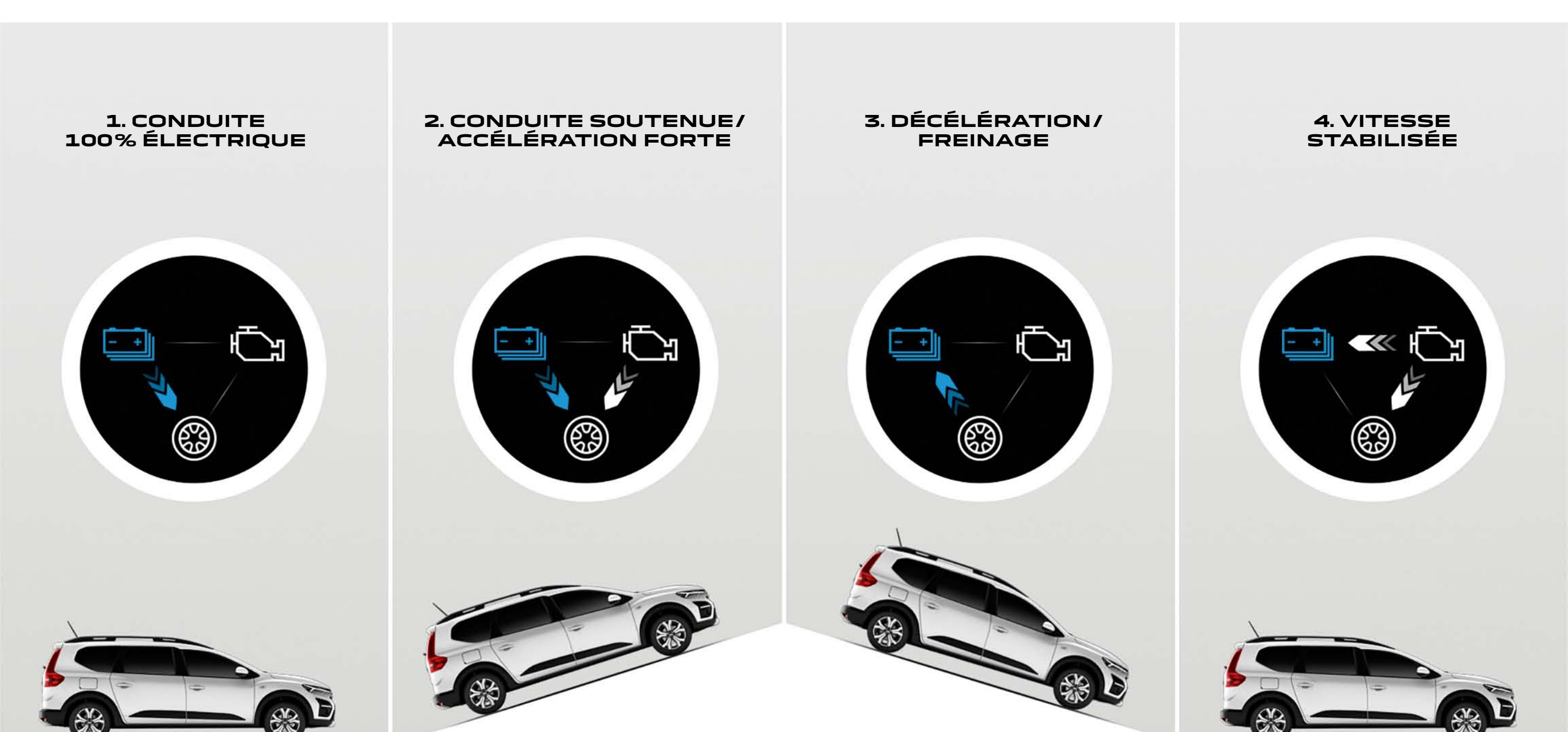


**Écran digital 7" couleur avec informations mode de conduite**

# EN HYBRIDE, DÉCOUVREZ PLUS DE LIBERTÉ

Oubliez les branchements tout en profitant des atouts de l'électrique grâce à l'hybride qui se recharge en roulant. La technologie de Dacia Jogger HYBRID 140 combine le dynamisme d'un moteur thermique avec celui d'un moteur électrique. Roulez en milieu urbain en mode électrique jusqu'à 80 % du temps et réalisez jusqu'à 40 % d'économie de carburant<sup>(1)</sup>.

En plus d'émissions de CO<sub>2</sub> réduites, vous bénéficierez également de coûts d'usage et d'entretien restreints. La boîte de vitesses multimode offre une gestion intelligente des deux moteurs pour une conduite puissante, fluide et plus silencieuse. L'hybride, c'est simple avec Dacia.



1. Conduite 100 % électrique : seul le moteur électrique entraîne les roues.
2. Conduite soutenue/accélération forte : les moteurs thermique et électrique fonctionnent simultanément.
3. Décélération/freinage : le moteur électrique recharge la batterie.
4. Vitesse stabilisée : le moteur thermique fonctionne à son régime optimal pour entraîner les roues et recharger la batterie.

(1) Selon les conditions de conduite.

CONFIGUREZ ET RÉSERVEZ

MENU ^

## UN CONFORT MULTIPLIÉ PAR 7

Dacia Jogger a le sens de la famille, toute la famille, sans oublier personne. Pour cela, il offre un confort de même niveau à tous les rangs. Ses sièges sculptés – et réglables à l'avant – promettent aux 7 occupants des voyages sans fatigue. Détails et habitabilité bien pensés font aussi la différence.



Au deuxième rang, tout est pensé pour évoluer avec votre famille : tablettes aviation<sup>(1)</sup> coulissantes avec porte-gobelets et fixations Isofix ultra pratiques pour sièges enfants. Accessibilité record au troisième rang, où deux sièges individuels dotés d'accoudoirs accueillent sans compromis deux adultes avec un espace généreux aux genoux. Des rangements se répartissent dans l'habitacle afin que chacun puisse en bénéficier. Dacia Jogger donne une nouvelle dimension à votre vie à bord.



**Tablettes aviation<sup>(1)</sup> coulissantes et rabattables à l'arrière**

(1) Selon les versions.



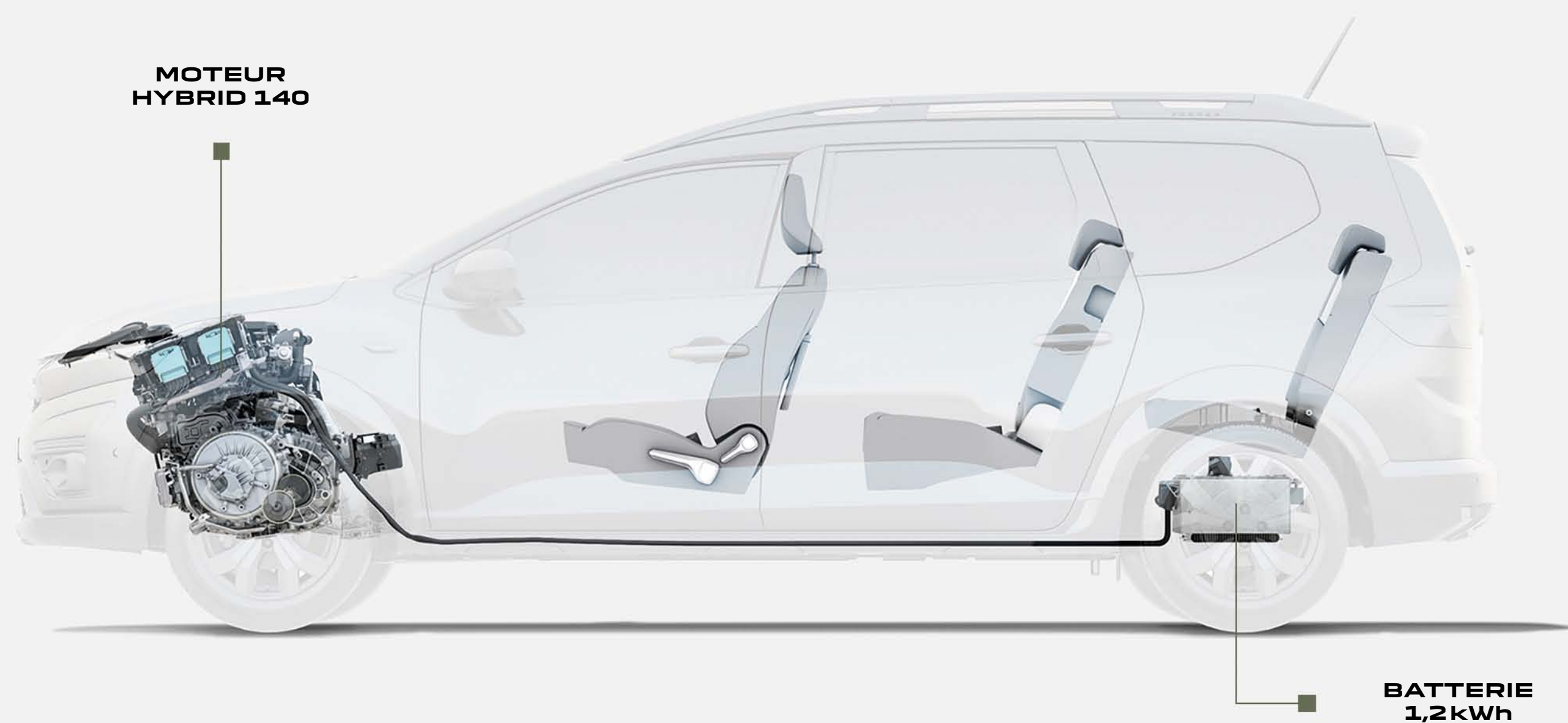
## MODULARITÉ RECORD

Quel que soit le projet du jour, Dacia Jogger offre un volume et une polyvalence uniques en leur genre : sièges arrière du troisième rang amovibles en version 7 places, banquette 3 places rabattable 1/3-2/3 au deuxième rang, et de multiples configurations possibles en 2, 3, 4, 5, 6 ou 7 places au fil de vos besoins. Un vrai couteau suisse !



Côté coffre, profitez d'un volume jusqu'à 2 094 litres<sup>(1)</sup> et d'une hauteur de chargement qui permettent d'accueillir tout ce que vous emmenez. Et dans sa version hybride, toute l'habitabilité et la modularité sont préservées grâce à l'astucieuse implantation de la batterie sous le plancher.

Faites confiance à Dacia Jogger pour simplifier vos aventures urbaines ou lointaines.



**En hybride, espace et modularité identiques aux autres motorisations**

(1) 1 819 dm<sup>3</sup> en norme VDA, version 5 places et banquettes rabattues.

# L'ÉVASION JUSQU'AU BOUT DE LA NUIT

Rapprochez-vous de la nature avec le Pack Sleep de la gamme Dacia InNature. Composé d'une box 3-en-1, ce kit comprend un couchage dépliant, facile à installer. En moins de deux minutes, transformez votre Dacia Jogger en une chambre à coucher pour deux.



Passez des nuits confortables sur son matelas de 190 x 130 cm. Des stores occultant s'ajoutent pour garantir l'intimité autant que l'obscurité. Lit déplié ou non, vous disposez d'un coffre de rangement de 220 litres. Une tablette amovible à l'arrière vous permet également de pique-niquer facilement. Besoin d'un camp de base plus spacieux ? Un dispositif de tente extérieure se connecte à Jogger lorsque le volet de coffre est ouvert. Découvrez l'évasion sous de nouveaux horizons. Le Pack Sleep est disponible sur toutes les versions de Jogger.



**Stores occultants opaques**



**Tente extérieure pouvant se connecter au Jogger**

[CONFIGUREZ ET RÉSERVEZ](#)

[MENU](#) ^

# CHOISISSEZ VOS PRÉFÉRENCES MULTIMÉDIAS

Dacia Jogger intègre trois offres multimédias complètes, à vous de choisir votre niveau d'équipement : l'astucieux nouveau Media Control piloté à partir de votre smartphone et intégré au design de la planche de bord vous permet de piloter la radio, musique, connexion Bluetooth®, USB, téléphonie. Media Display ajoute à son écran tactile 8" la reconnaissance vocale. Media Nav complète ses fonctionnalités avec la navigation intégrée.



Media Display et Media Nav sont compatibles avec la replication smartphone Android Auto™ et Apple CarPlay™. Cette dernière est disponible en filaire sur Media Display et en wifi sur Media Nav. Profitez aussi d'un son amélioré grâce aux 6 haut-parleurs répartis dans l'habitacle, disponibles sur Media Nav.



**Nouveau Media Control**



**Media Display**

Android Auto™ est une marque de Google Inc.  
Apple CarPlay™ est une marque d'Appel Inc.

**CONFIGUREZ ET RÉSERVEZ**

**MENU** ^

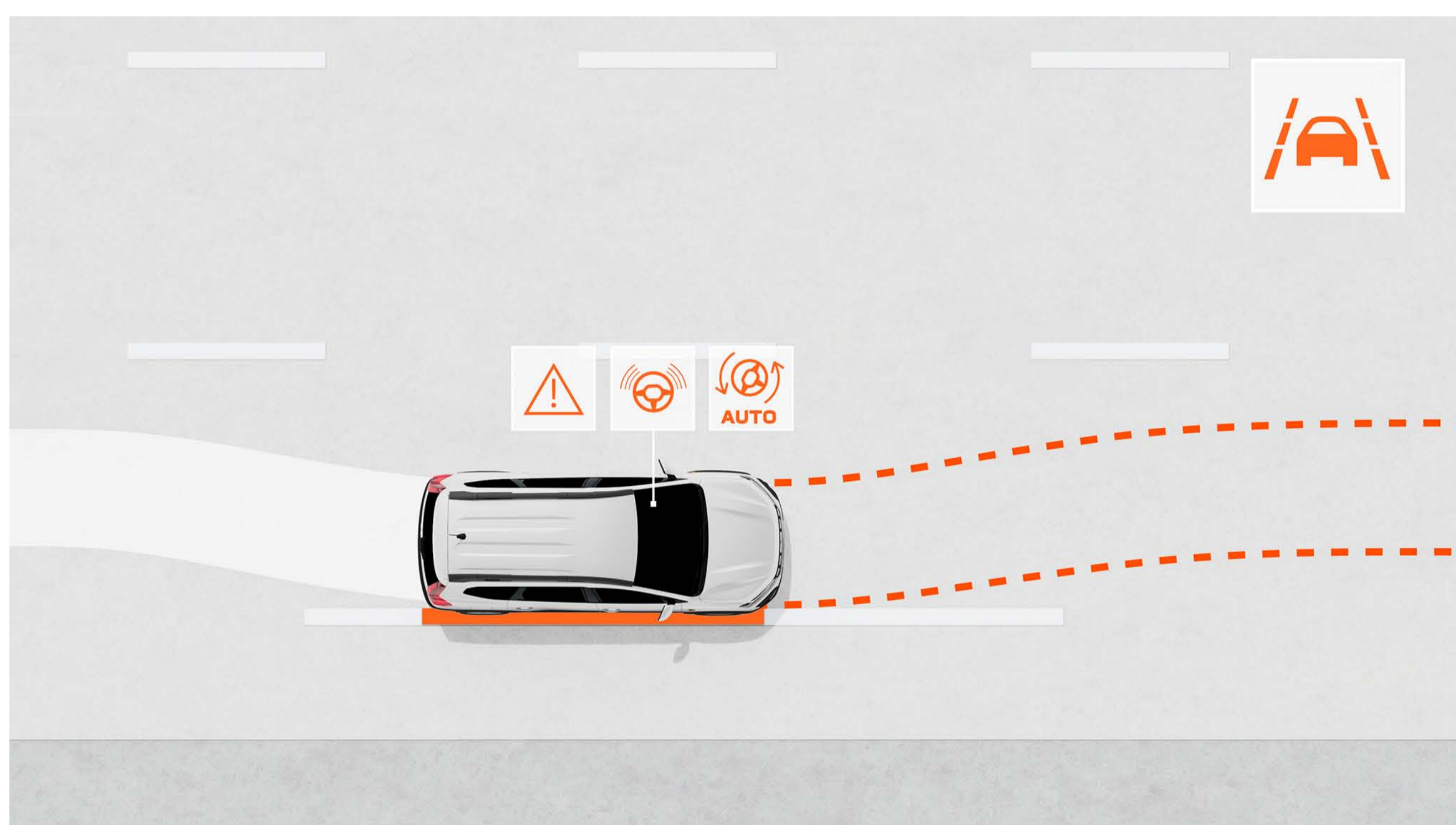
# CONDUISEZ EN TOUTE SÉCURITÉ

Chez Dacia, la sécurité est depuis toujours au cœur de nos préoccupations. Construit sur la toute dernière plateforme conçue pour nos véhicules, Dacia Jogger se dote d'une structure de caisse renforcée et d'aides à la conduite nouvelle génération. Grâce au bouton My Safety, vous pouvez désactiver certaines de ces aides. Avec Dacia, roulez l'esprit tranquille.



## FREINAGE AUTOMATIQUE D'URGENCE (AEB) AVEC DÉTECTION DES PIÉTONS ET CYCLISTES

Ce système prévient les risques de collision frontale impliquant d'autres véhicules, des piétons ou des cyclistes en ligne droite ou aux intersections. Il alerte le conducteur et peut au besoin freiner automatiquement le véhicule.



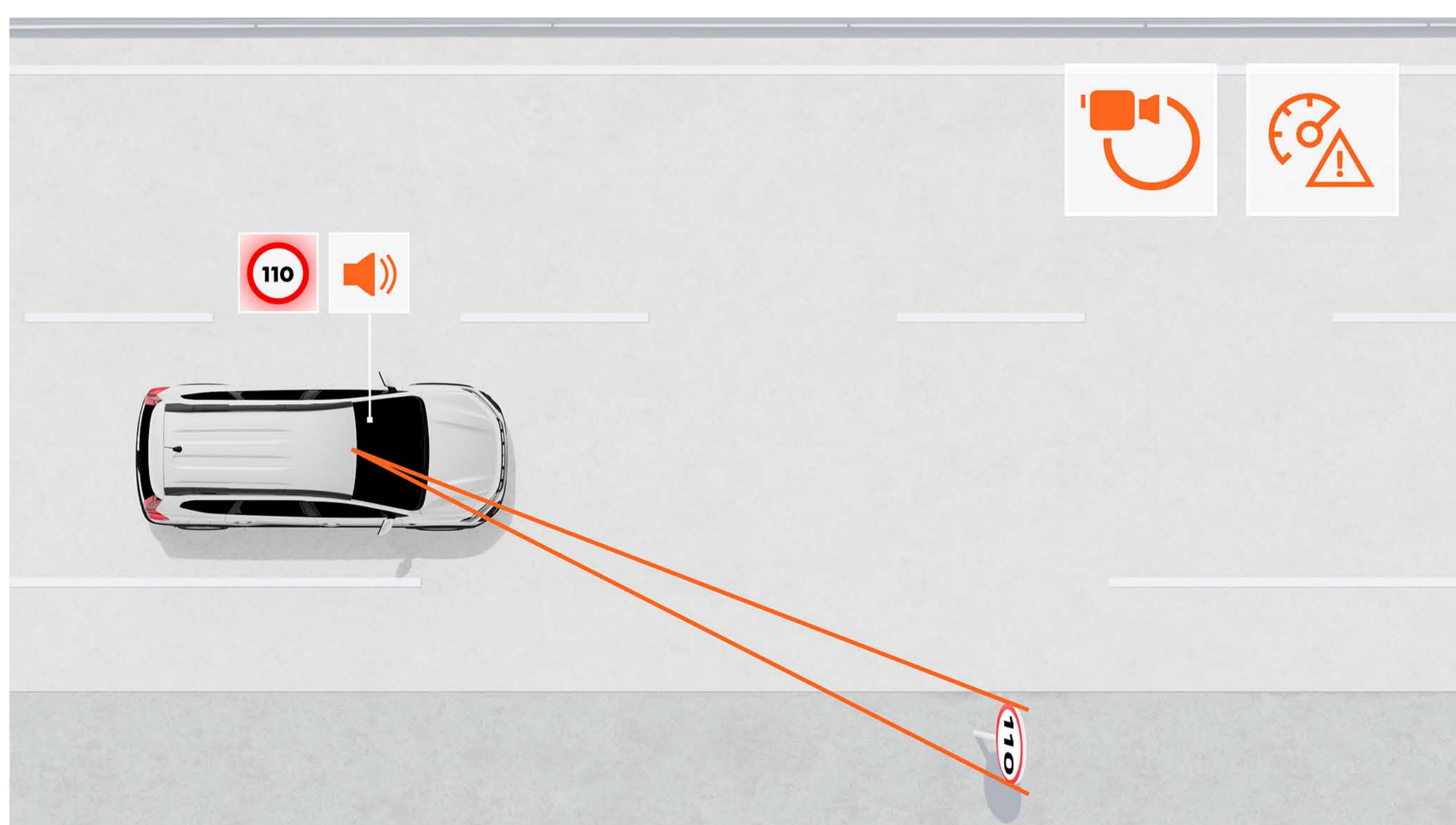
## AIDE AU MAINTIEN DANS LA VOIE

Cette aide désactivable surveille la trajectoire du véhicule dans sa voie et la corrige si nécessaire par une action automatique sur la direction.



## SYSTÈME DE SURVEILLANCE DE L'ATTENTION DU CONDUCTEUR

Cette aide prévient le conducteur en cas de détection de fatigue par l'analyse de plusieurs paramètres, dont les mouvements du volant, pour l'inciter à faire une pause.



## RECONNAISSANCE DES PANNEAUX DE SIGNALISATION AVEC ALERTE DE SURVITESSE

Ce système indique en temps réel et de manière très fiable la vitesse maximale sur la route empruntée et prévient le conducteur en cas de dépassement par des alertes visuelle et sonore (désactivable).

# DÉCOUVREZ LES ÉQUIPEMENTS

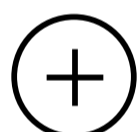
**TEINTIER**



**AMBIANCES**



**ACCESSOIRES**



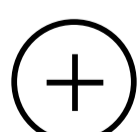
**MOTORISATIONS**



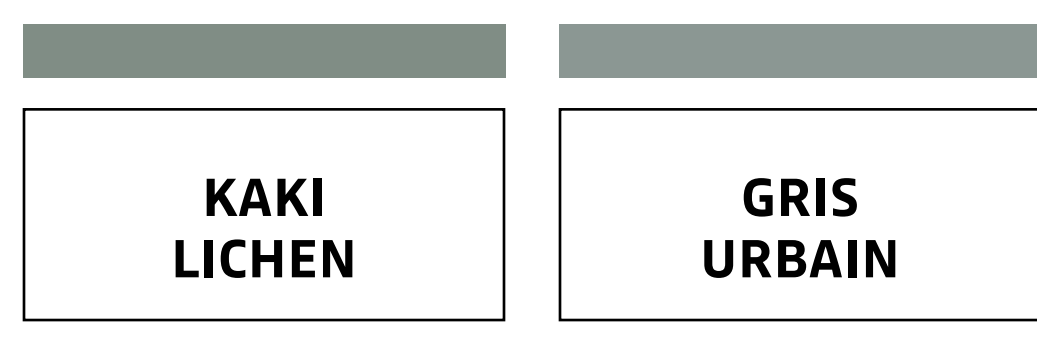
**ÉQUIPEMENTS ET OPTIONS**



**DIMENSIONS**



## 06. TEINTIER



**BRUN TERRACOTTA (1)\***



**VERT CÈDRE (1)\***



**BLANC GLACIER (2)**



**NOIR NACRÉ (1)**



**GRIS SCHISTE (1)**



**KAKI LICHEN (2)\***



**GRIS URBAIN (2)\***

(1) Teinte métallisée. (2) Teinte opaque. \*Non disponible sur ESSENTIAL.  
Photos non contractuelles.

**TÉLÉCHARGEZ DACIA AR**

## 06. AMBIANCES

### ESSENTIAL



### PRINCIPAUX ÉQUIPEMENTS

#### PRÉSENTATION EXTÉRIEURE

- Calandre noire logo Dacia et inserts décoratifs blancs
- Signature lumineuse et feux de jour à LED à allumage automatique
- Poignées de porte extérieures noires
- Rétroviseurs extérieurs noirs
- Barres de toit longitudinales
- Boucliers avant/arrière ton carrosserie
- Enjoliveurs 16" Miliana
- Skis avant/arrière noirs

#### PRÉSENTATION INTÉRIEURE

- Contours des aérateurs de couleur Fog Grey et curseurs blancs
- 2 sièges rang 3 rabattables et amovibles de manière indépendante (spécifique à la variante 7 places)
- Poignées d'ouverture de porte noires
- Cache-bagages (sur 5 places seulement)
- Banquette arrière rabattable 1/3-2/3 (assise et dossier)

#### SÉCURITÉ ACTIVE ET PASSIVE

- Bouton My Safety pour gérer les aides à la conduite
- Système antiblocage des roues (ABS) + assistance au freinage d'urgence (AFU)
- Freinage automatique d'urgence (AEBS) avec détection des piétons et cyclistes
- Système de contrôle de trajectoire (ESC) avec aide au démarrage en côte (HSA)
- Appel d'urgence (e-call)
- Enregistreur de données d'événement (accident)
- Prédiposition éthylotest
- Reconnaissance des panneaux de signalisation avec alerte de survitesse
- Alerte de changement de voie
- Aide au maintien dans la voie
- Système de surveillance de l'attention du conducteur

- QR Code «Rescue Code®» avant/arrière
- Airbag frontal conducteur/airbag frontal passager désactivable
- Airbags latéraux thorax et rideaux tête (avant + arrière)
- Ceintures de sécurité avant et arrière latérales avec prétensionneur et limiteur d'effort
- Aide au parking arrière

#### CONDUITE ET APPAREILS DE CONTRÔLE

- Kit de gonflage
- Direction assistée électrique
- Stop & Start, ECO mode
- Capteurs de pluie et de luminosité
- Limiteur/régulateur de vitesse

#### CONFORT

- Climatisation manuelle
- Condamnation des portes électrique et automatique en roulant
- Lève-vitres avant électriques conducteur et passager
- 1 prise 12V à l'avant
- Volant réglable en hauteur et profondeur

#### AUDIO

- Nouveau Media Control : radio DAB avec commandes sur le volant, prise jack et 1 prise USB-C, 2 haut-parleurs, téléphonie Bluetooth® avec commandes par satellite au volant, support smartphone fixe sur la planche de bord, nouvelle application pour smartphone Dacia Media Control

## EXPRESSION



### PRINCIPAUX ÉQUIPEMENTS EXPRESSION = ESSENTIAL+

#### PRÉSENTATION EXTÉRIEURE

- Poignées de porte extérieures ton carrosserie
- Rétroviseurs extérieurs ton carrosserie
- Barres de toit modulables
- Flexwheels 16" Atara Dark
- Skis avant/arrière Gris Mégalithe
- Stickers blancs sur les portes avant
- Stickers noirs de protection latérale

#### PRÉSENTATION INTÉRIEURE

- Centre des aérateurs blancs
- Poignées d'ouverture de porte Gris Acier
- Sellerie spécifique Expression
- Tissu sur la planche de bord et sur les accoudoirs des portes avant
- Cache-bagages (sur version 7 places)

#### SÉCURITÉ ACTIVE ET PASSIVE

- Frein de parking électrique avec accoudoir avec rangement, 1 prise 12V et 1 prise USB-C à l'arrière<sup>(1)</sup>

#### VISIBILITÉ

- Projecteurs antibrouillard
- Rétroviseurs extérieurs à réglage électrique

#### CONFORT

- Volant Soft Feel réglable en hauteur et profondeur
- Lève-vitres arrière électriques
- Lève-vitre impulsif conducteur (avec fonction anti-pincement), lève-vitre avant passager (non impulsif)

#### MULTIMÉDIA ET AUDIO

- Media Display : système multimédia avec écran tactile 8", radio numérique DAB, réplique smartphone via câble USB, connexion Bluetooth®, commandes par satellite au volant, 4 haut-parleurs, 1 prise USB-C et 1 prise USB-A
- Nouveau Cluster TFT 7" couleur<sup>(1)</sup>

#### OPTIONS

- Pack City : caméra de recul, radars de parking avant et avertisseur d'angle mort
- Pack Navigation Europe de l'Ouest : Media Nav : système multimédia avec écran tactile 8", navigation avec MAP CARE (carte Europe de l'Ouest + 6 mises à jour gratuites pendant 3 ans)
- Roue de secours + cric<sup>(2)</sup>

(1) Seulement sur motorisation HYBRID 140.

(2) Non disponible sur les motorisations ECO-G 100 (GPL) et HYBRID 140.



## EXTREME



### PRINCIPAUX ÉQUIPEMENTS EXTREME = EXPRESSION+

#### PRÉSENTATION EXTÉRIEURE

- Design outdoor spécifique avec protections de porte et stickers latéraux avec motifs topographiques
- Décoration Brun Cuivré : rétroviseurs extérieurs, logo Jogger sur les barres de toit, baguette décorative antibrouillard, rétroviseurs extérieurs Brun Cuivré, logo Dacia sur le hayon
- Jantes alliage 16" Mahalia Noires
- Antenne requin Noir Brillant

#### PRÉSENTATION INTÉRIEURE

- Sellerie mixte TEP MicroCloud lavable avec surpiqûres couleur Brun Cuivré et embossage avec l'emblème Dacia
- Décoration Brun Cuivré : baguettes de décoration sur les panneaux de porte, grilles de ventilation
- Planche de bord et accoudoirs des portes avant en TEP MicroCloud lavable
- Tapis caoutchouc avant et arrière (y compris rang 3), et seuil de porte avec motifs topographiques
- Poignées d'ouverture de porte Gris Acier

#### SÉCURITÉ ACTIVE ET PASSIVE

- Caméra de recul

#### CONDUITE ET APPAREILS DE CONTRÔLE

- Carte mains-libres
- Extended Grip

#### CONFORT

- Climatisation automatique
- Tablettes aviation coulissantes pour passager de rang 2

#### MULTIMÉDIA ET AUDIO

- Support téléphone amovible

#### OPTIONS

- Pack Confort + : frein parking électrique, console centrale haute avec accoudoir central et espace de rangement, 1 prise 12V et 1 prise USB-C à l'arrière, radars avant et avertisseur d'angle mort<sup>(1)</sup>
- Pack Navigation Europe de l'Ouest : Media Nav : système multimédia avec écran tactile 8", navigation avec MAP CARE (carte Europe de l'Ouest + 6 mises à jour gratuites pendant 3 ans), radio numérique DAB, réplique smartphone via câble USB ou sans fil via wifi, connexion Bluetooth®, commandes par satellite au volant, 6 haut-parleurs (4 haut-parleurs + 2 tweeters), 1 prise USB-C et 1 prise USB-A
- Sièges avant chauffants
- Pack City + : avertisseur d'angle mort + radar avant<sup>(2)</sup>
- Roue de secours + cric<sup>(3)</sup>

(1) Non disponible sur la motorisation HYBRID 140

(2) Disponible uniquement sur la motorisation HYBRID 140

(3) Non disponible sur les motorisations ECO-G 100 (GPL) et HYBRID 140

**EXTREME +  
DISPONIBLE UNIQUEMENT AVEC L'OFFRE UP&GO**

**UP&GO**

**+ D'ÉQUIPEMENTS  
+ RAPIDEMENT**

UP&GO, c'est un Jogger en finition EXTREME avec jusqu'à 5 équipements supplémentaires déjà inclus, livré plus rapidement. Pas d'option à ajouter, tout est inclus. Vous n'avez qu'à choisir l'essentiel : **la motorisation et la teinte de la carrosserie.**



### **ÉQUIPEMENTS**

Des équipements supplémentaires sur une version déjà bien équipée.



### **LIVRAISON ACCÉLÉRÉE**

Recevez votre Dacia dans des délais réduits!



### **ET TOUJOURS AU PRIX DACIA**

Vous êtes forcément gagnant!

## **ÉQUIPEMENTS SUPPLÉMENTAIRES INCLUS**

- Frein de parking électrique\*
- Console centrale haute avec espace de rangement\*
- Radars de parking avant
- Avertisseur d'angle mort
- Pack Navigation Europe de l'Ouest :  
Navigation + réplique wifi +  
Cartographie Europe de l'Ouest +  
MAPCARE 3 ans + 6 hauts-parleurs.

## **MOTORISATION**

Vous pouvez choisir entre la motorisation ECO-G 100 (GPL) ou HYBRID 140

\*Uniquement supplémentaire sur la motorisation ECO-G 100 (GPL).

(1) Teinte métallisée.

(2) Teinte opaque.

## **TEINTES**

Choisissez votre préférence parmi les 7 teintes de Dacia Jogger<sup>(1)</sup> :

- Brun Terracotta<sup>(1)</sup>
- Vert Cèdre<sup>(1)</sup>
- Blanc Glacier<sup>(2)</sup>
- Noir Nacré<sup>(1)</sup>
- Gris Schiste<sup>(1)</sup>
- Gris Urbain<sup>(2)</sup>
- Kaki Lichen<sup>(2)</sup>

**CONFIGUREZ ET RÉSERVEZ**

**MENU** ^

## 06. ACCESSOIRES



Photo non contractuelle

### PORTE-VÉLOS SUR ATTELAGE

Tout devient simple avec les porte-vélos plateforme qui peuvent transporter jusqu'à trois vélos. Rapides à fixer sur l'attelage et basculants, ils sont la solution idéale pour une utilisation fréquente.



### PORTE-VÉLO SUR BARRES DE TOIT MODULABLES

Rapide à fixer sur les barres de toit. C'est le moyen le plus pratique et le plus sûr de transporter votre vélo. Option idéale pour conserver une bonne visibilité arrière et vous laisser libre accès au coffre ainsi qu'à l'attelage.



### BECQUET DE TOIT

Accentuez le caractère sportif de votre véhicule.



### BAVETTES DE PROTECTION

Protégez le bas de la carrosserie de votre véhicule des projections d'eau, de boue et de gravillons. Jeu de deux bavettes.



### CHARGEUR SMARTPHONE À INDUCTION

Accessoire ingénieux qui vous facilite la vie avec une recharge à induction pratique, facile et rapide. Deux fixations possibles : sur aérateur ou sur bras.



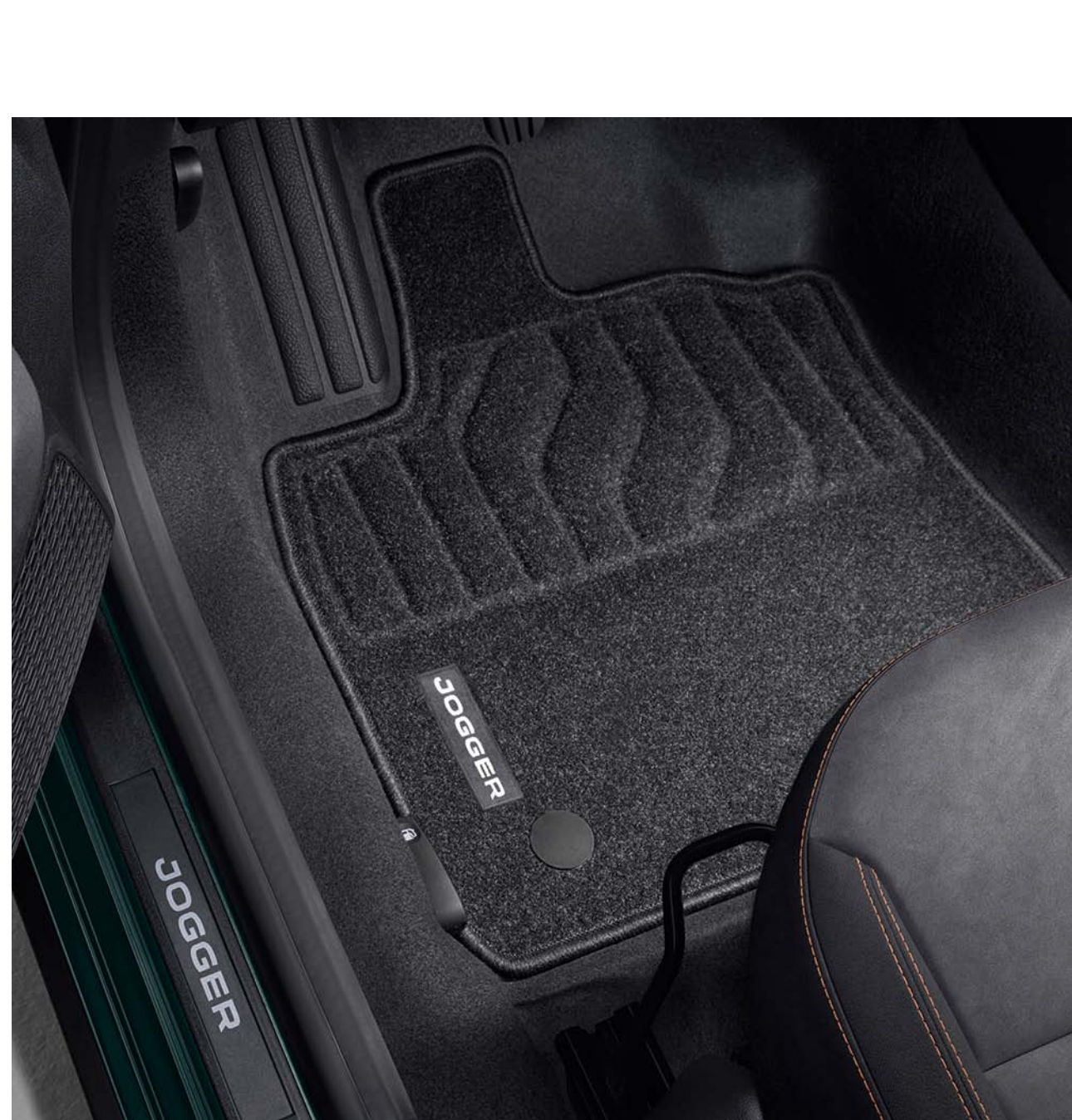
### ACCOUDOIR AVEC ESPACE DE RANGEMENT ET ORGANISATEUR PORTE-GOBELETS

Bénéficiez d'un confort et d'un rangement supplémentaires grâce à cet accoudoir ajustable en hauteur.



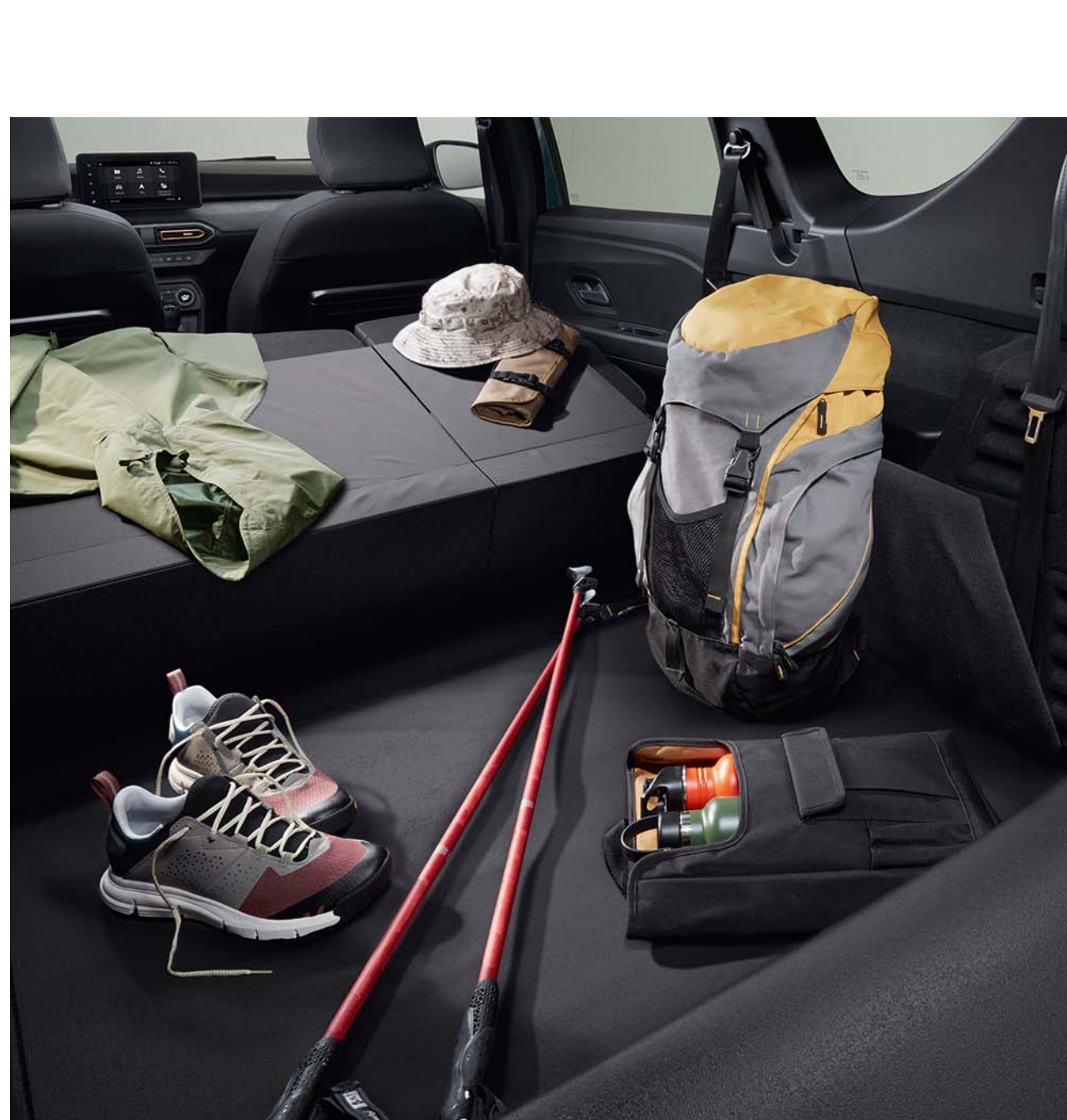
### HOUSES DE RANGEMENT DE SIÈGE 3<sup>e</sup> RANG

Exclusivement conçues pour le siège complémentaire du 3<sup>e</sup> rang. Elles vous permettent à la fois de ranger et de protéger celui-ci lorsqu'il n'est pas utilisé, mais aussi de le transporter ou de le stocker facilement.



### SEUILS DE PORTE AVANT ET TAPIS DE SOL TEXTILE CONFORT

Soignez l'accueil à bord et protégez avec ces seuils finition noir laquée, signée Jogger. Complétez avec un jeu sur mesure de tapis qui se fixent simplement sur deux clips sécuritaires et n'interfèrent pas avec les pédales.



### PROTECTION DE COFFRE MODULABLE EASYFLEX

Couvrez tout votre coffre pour transporter des objets volumineux et salissants. La protection antidérapante se plie et se déplie en s'adaptant à la position des sièges.



### BAC DE COFFRE THERMOFORMÉ

Imperméable et ajusté parfaitement à la forme de votre coffre, il permet de transporter les objets boueux ou humides en préservant la moquette d'origine. Ingénieux avec ses bords hauts et facile à nettoyer, il s'installe en un clin d'œil.

TÉLÉCHARGEZ  
LA BROCHURE ACCESSOIRES

## 06. MOTORISATIONS

	HYBRID 140		TCe 110		ECO-G 100	
<b>MOTORISATIONS</b>						
Énergie	Essence	Électrique	Essence	GPL	Essence	
Puissance administrative (cv) (France)	5		6	5		
Puissance maximale kW CEE (ch) au régime de (tr/min)	105 kW (140) à 5 600 tr/min combiné		81 kW/5 000-5 250 tr/min	74 kW/4 600-5 000 tr/min	67 kW/4 800-5 000 tr/min	
Couple maximal Nm CEE (m.kg) au régime de (tr/min)	148 Nm à 3 400 tr/min + 205 Nm électrique		200 Nm/2 900-3 500 tr/min	170 Nm/2 000-3 500 tr/min	160 Nm/2 100-3 750 tr/min	
Type de boîte de vitesses	Automatique multimode			Manuelle		
Type d'injection	atmosphérique injection indirecte	-	turbo injection directe	injection indirecte multipoint		
Cylindrée (cm <sup>3</sup> )	1 598	-	999			
Nombre de cylindres / soupapes	4/16	-	3/12			
Norme de dépollution	Euro6 D-final					

<b>BATTERIE</b>						
Batterie de traction	Lithium-ion / 230V / 1,2 kWh		-	-		

<b>CHÂSSIS ET DIRECTION</b>						
Dimension des pneumatiques	205/60 R16 92H					
Direction - Diamètre de braquage entre trottoirs (m)	11,7					
Suspension avant	Pseudo McPherson avec triangle inférieur, suspension à ressorts hélicoïdaux avec amortisseurs hydrauliques télescopiques et barre anti-roulis					
Suspension arrière	Essieu semi-rigide avec suspension à ressorts à barre anti-roulis avec amortisseurs hydrauliques télescopiques					

<b>PERFORMANCE</b>						
Vitesse maximale (km/h)	167		180	175	172	
0-100 km/h (s)	9,8 (5 places) 10,0 (7 places)		10,5 (5 places) 11,2 (7 places)	12,3 s (5 places) 13,0 s (7 places)	12,5 s (5 places) 13,2 s (7 places)	
Reprise : 80 km/h - 120 km/h (s) en 4 <sup>e</sup>	8,7 (5 places) 8,8 (7 places)		8,2 (5 places) 8,9 (7 places)	9,6 s (5 places) 10,2 s (7 places)	10,3 s (5 places) 11,0 s (7 places)	

<b>CONSOMMATIONS ET ÉMISSIONS<sup>(1)</sup></b>						
Protocole d'homologation	WLTP <sup>(2)</sup>					
Capacité du réservoir carburant (l)	50		50	50/40 (volume total/ volume de remplissage)	50	
Émissions de CO <sub>2</sub> (g/km) en cycle mixte WLTP	105/107		129/131	118/120	134/137	
Consommation en cycle mixte (l/100 km)	4,7/4,8		5,7/5,8	7,6/7,8	6,0/6,1	

<b>VOLUMES ET MASSES</b>						
	5 places	7 places	5 places	7 places	5 places	7 places
Masse minimum à vide en ordre de marche (MVODM)	1 357	1 385	1 176	1 205	1 223	1 252
Masse maximum à vide en ordre de marche (MVODM)	1 374	1 406	1 233	1 261	1 262	1 291
Masse totale roulante autorisée (MTR)	2 575	2 745	2 895	3 062	2 924	3 089
Masse maximum autorisée en charge (MMAC)	1 825	1 995	1 695	1 862	1 724	1 889
Masse maximum remorquable freinée	750	750	1 200	1 200	1 200	1 200

(1) Consommations et émissions homologuées selon la réglementation applicable. (2) WLTP (Worldwide harmonized Light vehicles Test Procedures) : ce nouveau protocole permet d'obtenir des résultats beaucoup plus proches de ceux constatés lors des trajets quotidiens réalisés que le protocole NEDC. L'émission de CO<sub>2</sub> est homologuée conformément à une méthode standard et réglementaire. Identique pour tous les constructeurs, elle permet de comparer les véhicules entre eux.

**CONFIGUREZ ET RÉSERVEZ**

**MENU** 

## 06. ÉQUIPEMENTS ET OPTIONS

ESSENTIAL EXPRESSION EXTREME EXTREME+

### PRÉSENTATION EXTÉRIEURE

Signature lumineuse et feux de jour à LED à allumage automatique	•	•	•	•
Calandre noire logo Dacia	Blanc	Blanc	Blanc	Blanc
Lettrage Dacia arrière	Blanc	Blanc	Brun Cuivré	Brun Cuivré
Boucliers avant/arrière	Ton carrosserie	Ton carrosserie	Ton carrosserie	Ton carrosserie
Skis avant/arrière	Noir	Gris Mégalithe	Gris Mégalithe	Gris Mégalithe
Stickers protection latérale/sticker type snorkel	-/-	Noir/-	Design spécifique Extreme/•	Design spécifique Extreme/•
Poignées de porte extérieures	Noir	Ton carrosserie	Ton carrosserie	Ton carrosserie
Rétroviseurs extérieurs	Noir	Ton carrosserie	Brun Cuivré	Brun Cuivré
Barres de toit longitudinales	•	-	-	-
Barres de toit modulaires	-	•	•	•
Enjoliveurs 16" Miliana	•	-	-	-
Flexwheels 16" Atara Dark	-	•	-	-
Jantes alliage 16" Randia Dark	-	o	-	-
Jantes alliage 16" Mahalia Noires	-	-	•	•
Antenne requin Noir Brillant	-	-	•	•
Stickers blancs sur les portes avant	-	•	-	-

### PRÉSENTATION INTÉRIEURE

Centre des aérateurs	Noir	Blanc	Brun Cuivré	Brun Cuivré
Contours des aérateurs	Fog Grey	Fog Grey	Fog Grey	Fog Grey
Poignées d'ouverture de porte	Noir	Gris Acier	Gris Acier	Gris Acier
Revêtement sur la planche de bord et accoudoirs des portes avant/enjoliveur sur les panneaux des portes avant	-/-	Tissus/-	TEP MicroCloud/ Brun Cuivré	TEP MicroCloud/ Brun Cuivré
Dossier et assise de banquette arrière rabattables et fractionnables 1/3-2/3	•	•	•	•
2 sièges rang 3 rabattables et amovibles de manière indépendante (spécifique à la variante 7 places)	•	•	•	•
Volant Soft Feel et pièce déco Gris Acier	-	•	•	•
Surtapis caoutchouc marquage Dacia et seuil de porte avant	-	-	•	•
Cache-bagages	• (sur version 5 places)	• (sur version 7 places)	•	•

### SÉCURITÉ ACTIVE ET PASSIVE

Bouton My Safety pour gérer les aides à la conduite	•	•	•	•
Système antiblocage des roues (ABS) + assistance au freinage d'urgence (AFU)	•	•	•	•
Freinage automatique d'urgence (AEBS) avec détection des piétons et cyclistes	•	•	•	•
Système de contrôle de trajectoire (ESC) avec aide au démarrage en côte (HSA)	•	•	•	•
Appel d'urgence (e-call)	•	•	•	•
Enregistreur de données d'événement (accident)	•	•	•	•
Prédisposition éthylotest	•	•	•	•
Reconnaissance des panneaux de signalisation avec alerte de survitesse	•	•	•	•
Alerte de changement de voie	•	•	•	•
Aide au maintien dans la voie	•	•	•	•
Système de surveillance de l'attention du conducteur	•	•	•	•
QR Code « Rescue Code® » avant/arrière	•	•	•	•
Airbag frontal conducteur/airbag frontal passager désactivable	•/•	•/•	•/•	•/•
Airbags latéraux thorax et rideaux tête (avant + arrière)	•	•	•	•
Ceintures de sécurité avant et arrière latérales avec prétensionneur et limiteur d'effort	•	•	•	•
Aide au démarrage en côte	•	•	•	•
Aide au parking arrière	•	•	•	•
Caméra de recul	-	o	•	•
Aide au parking avant	-	o	o	•
Avertisseur d'angle mort	-	o	o	•
Frein de parking électrique avec accoudoir avec rangement, 1 prise 12 V et 1 prise USB-C à l'arrière	-	-/• (HYBRID 140)	•/• (HYBRID 140)	•

### CONDUITE ET APPAREILS DE CONTRÔLE

Détection de pression des pneus	•	•	•	•
Kit de gonflage/roue de secours + cric (hors GPL et HEV)	•/o	•/o	•/o	•/o
Système de fixation Isofix pour siège enfant aux places latérales arrière rang 2	•	•	•	•
Direction assistée électrique	•	•	•	•
Stop & Start, ECO Mode	•	•	•	•
Ordinateur de bord : distance parcourue, vitesse moyenne, autonomie, consommation moyenne (y compris en GPL)	•	•	•	•
Carte mains-libres	-	-	•	•
Capteurs de pluie et de luminosité	•	•	•	•
Limiteur/régulateur de vitesse	•	•	•	•
Extended Grip	-	-	•	•

- : non disponible ; • : disponible de série ; o : disponible en option ; o : disponible en pack.

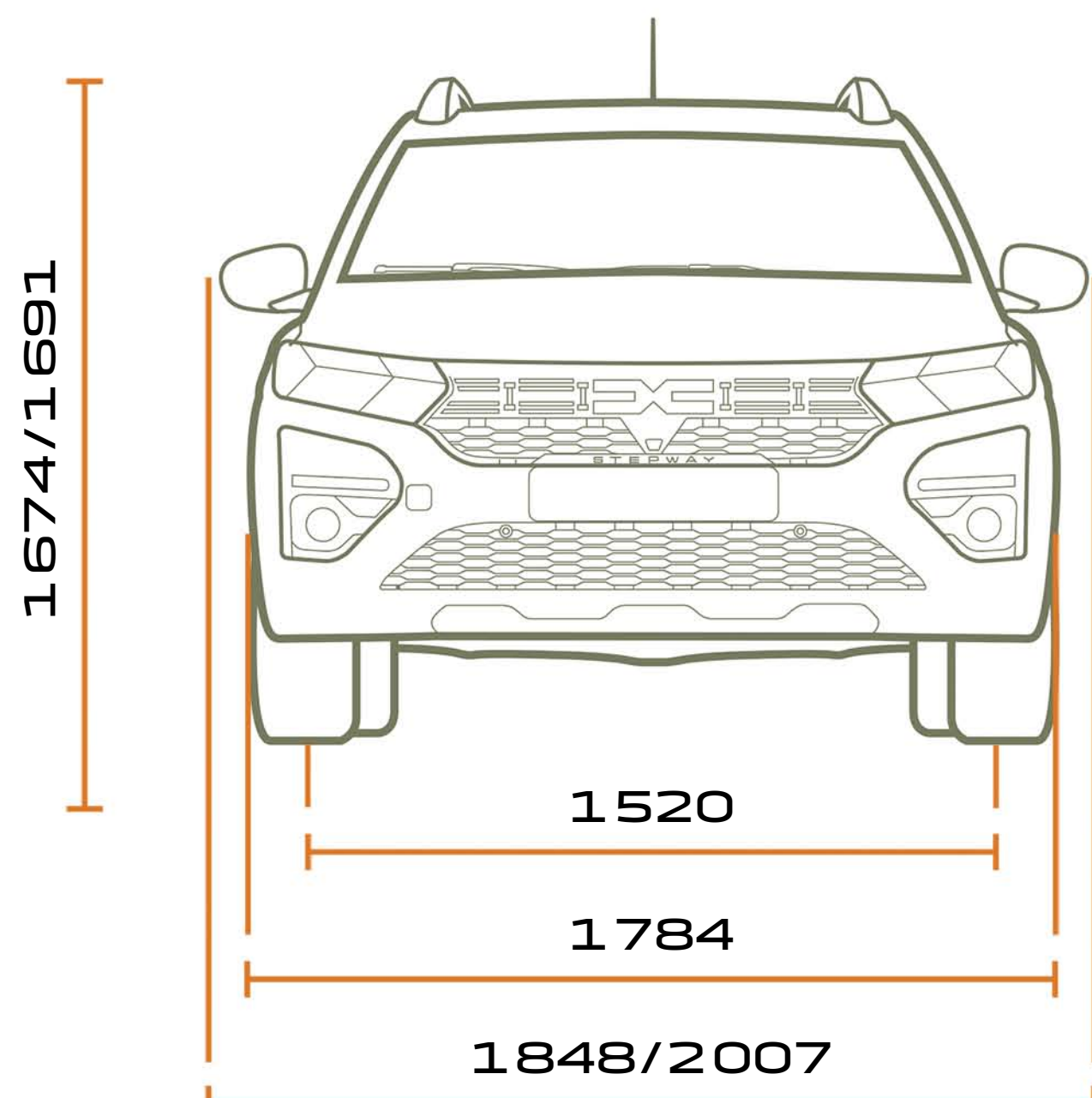
VISIBILITÉ				
Projecteurs antibrouillard	-	•	•	•
Rétroviseurs extérieurs à réglage électrique	-	•	•	•
CONFORT				
Climatisation manuelle	•	•	-	-
Climatisation automatique	-	○	•	•
Condamnation des portes électrique et automatique en roulant	•	•	•	•
Lève-vitres avant électriques conducteur et passager	•	•	•	•
Lève-vitre impulsif conducteur (avec fonction anti-pincement), lève-vitre avant passager (non impulsif)	-	•	•	•
Lève-vitres arrière électriques	-	•	•	•
Volant réglable en hauteur et profondeur	•	•	•	•
1 prise 12V à l'avant	•	•	•	•
Sièges avant chauffants	-	-	○	-
Tablettes aviation coulissantes pour passagers de rang 2	-	-	•	•
Vitres de custode entrebâillantes	-	-	• (sur version 7 places)	• (sur version 7 places)
MULTIMÉDIA ET AUDIO				
Nouveau Media Control : radio DAB avec commandes sur le volant, prise jack et 1 prise USB-C, 2 haut-parleurs, téléphonie Bluetooth® avec commandes par satellite au volant, support smartphone fixe sur la planche de bord, nouvelle application pour smartphone Dacia Media Control	•	-	-	-
Media Display : système multimédia avec écran tactile 8", radio numérique DAB, réplique smartphone via câble USB, connexion Bluetooth®, commandes par satellite au volant, 4 haut-parleurs, 1 prise USB-C et 1 prise USB-A	-	•	•	-
Media Nav : système multimédia avec écran tactile 8", navigation avec Map Care (carte Europe de l'Ouest + 6 mises à jour gratuites pendant 3 ans), radio numérique DAB, réplique smartphone via câble USB ou sans fil via wifi, connexion Bluetooth®, commandes par satellite au volant, 6 haut-parleurs (4 haut-parleurs + 2 tweeters), 1 prise USB-C et 1 prise USB-A	-	○	○	•
Support téléphone amovible	-	-	•	•

- : non disponible ; • : disponible de série ; ○ : disponible en option ; ◉ : disponible en pack.

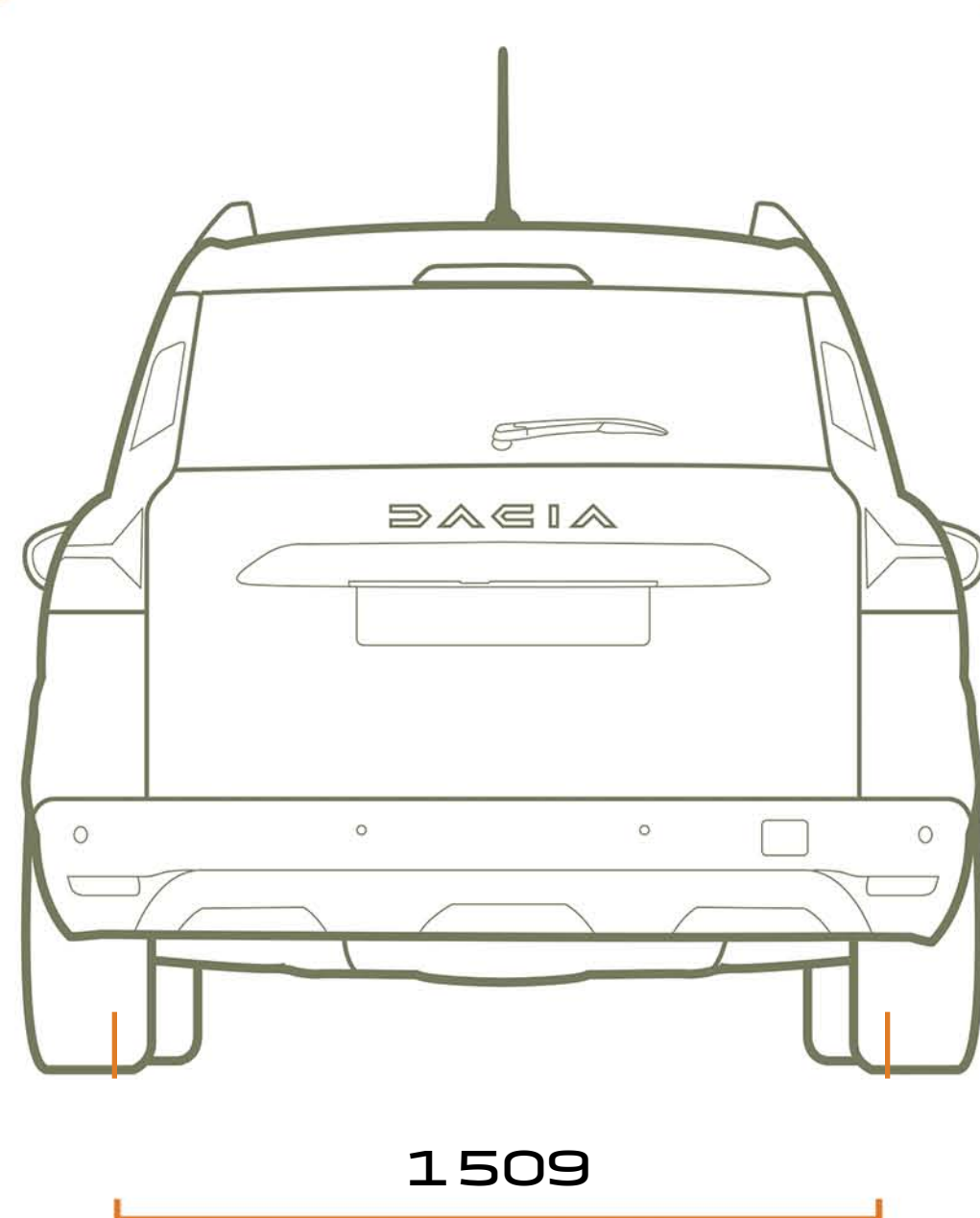
CONFIGUREZ ET RÉSERVEZ

MENU ^

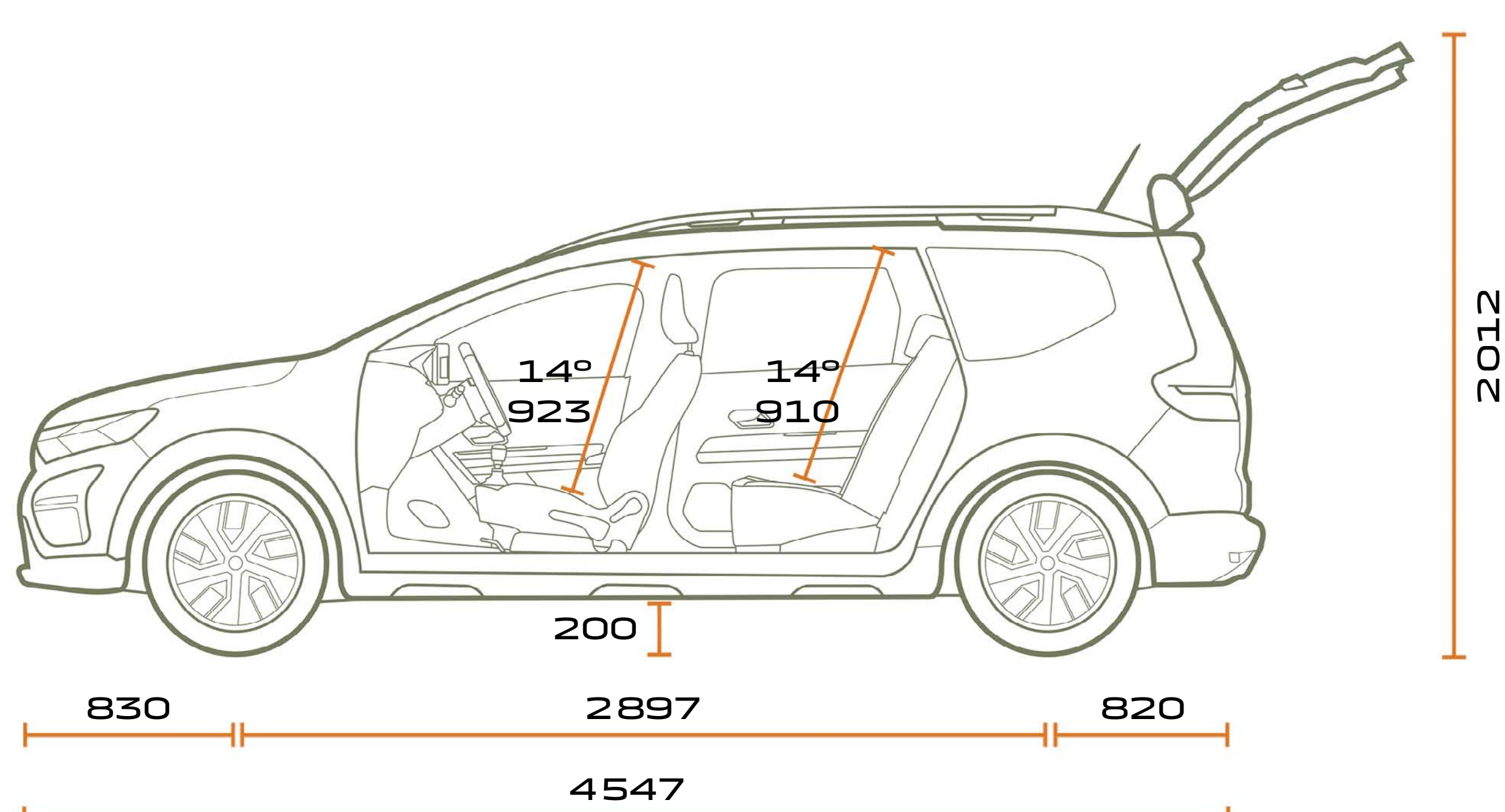
## 06. DIMENSIONS



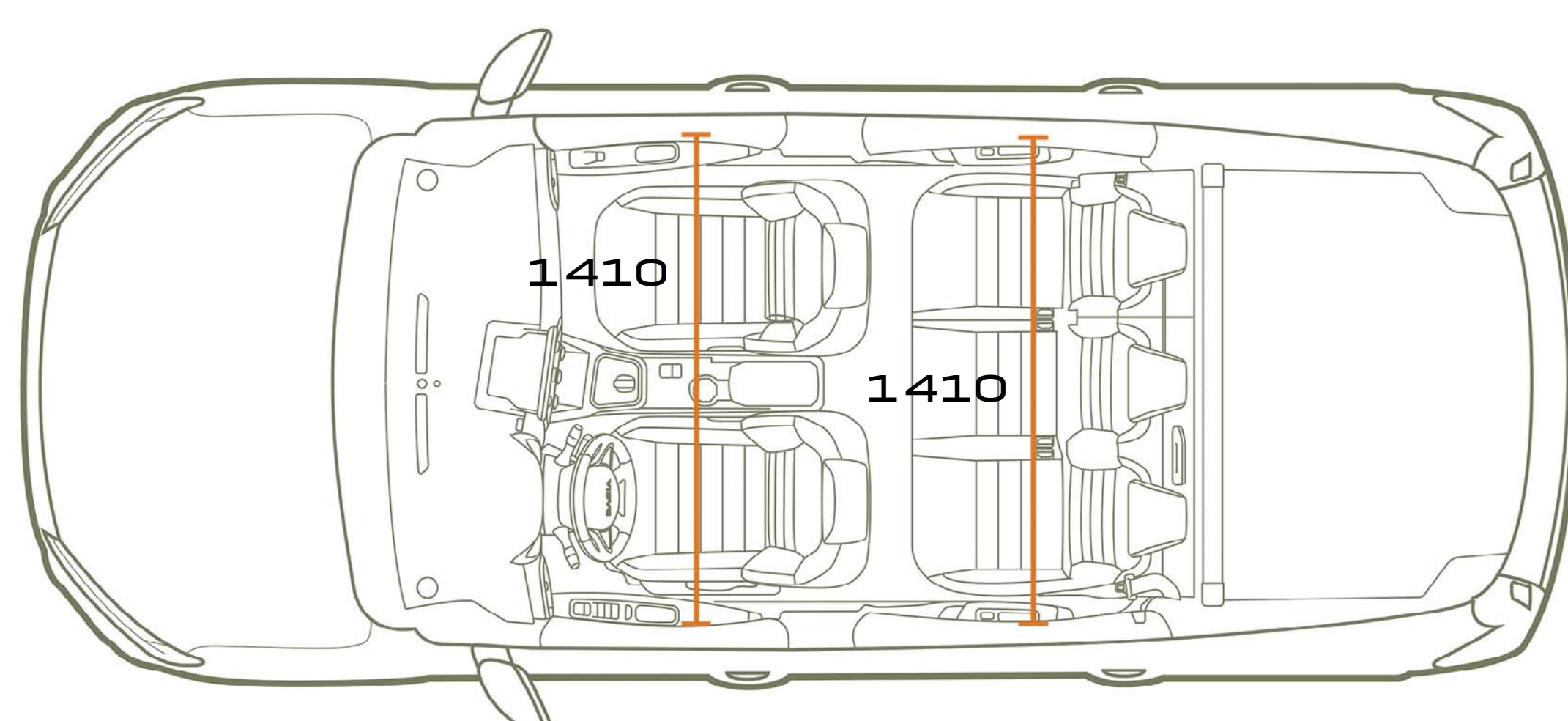
VUE AVANT 5 ET 7 PLACES



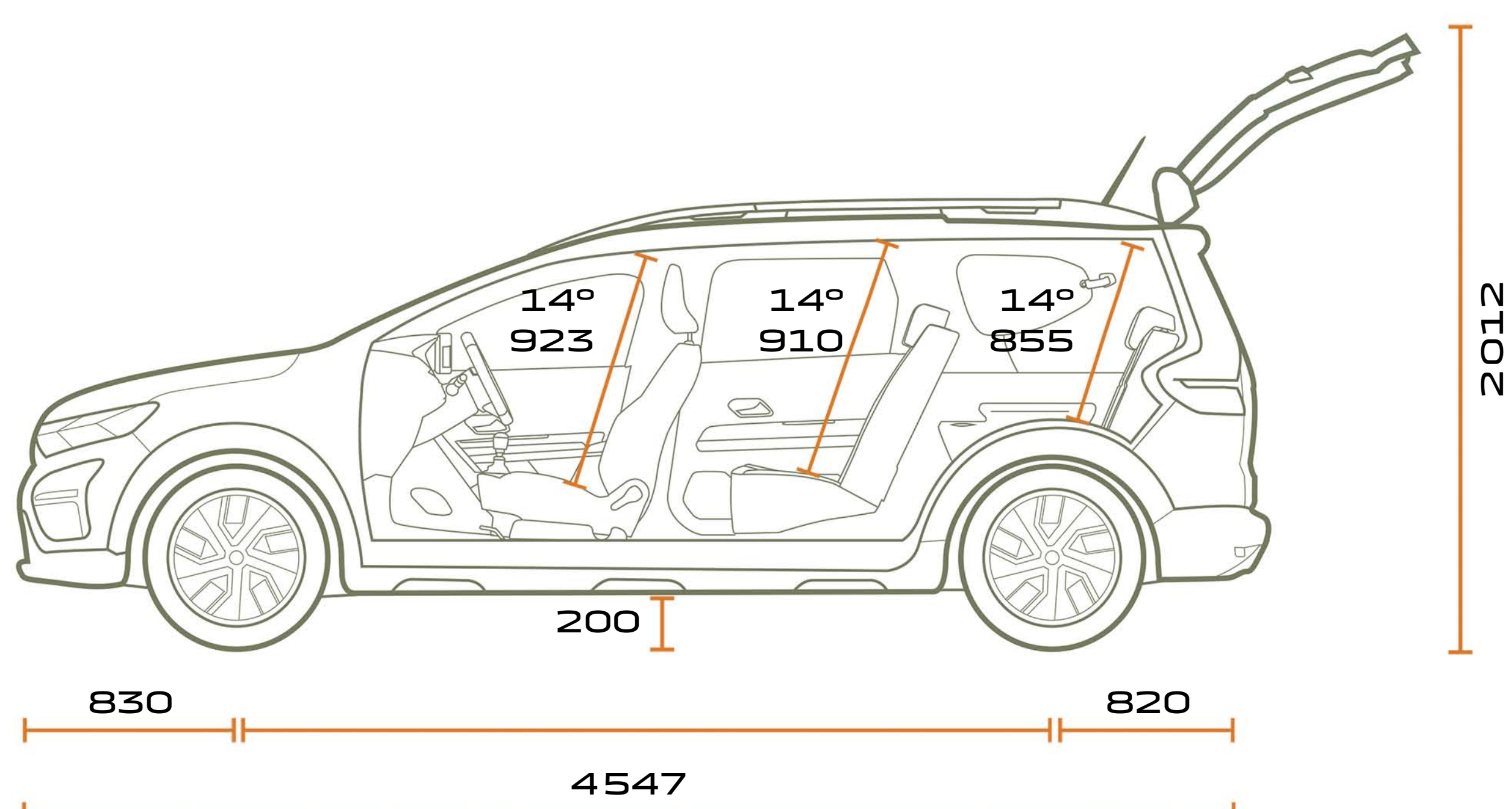
VUE ARRIÈRE 5 ET 7 PLACES



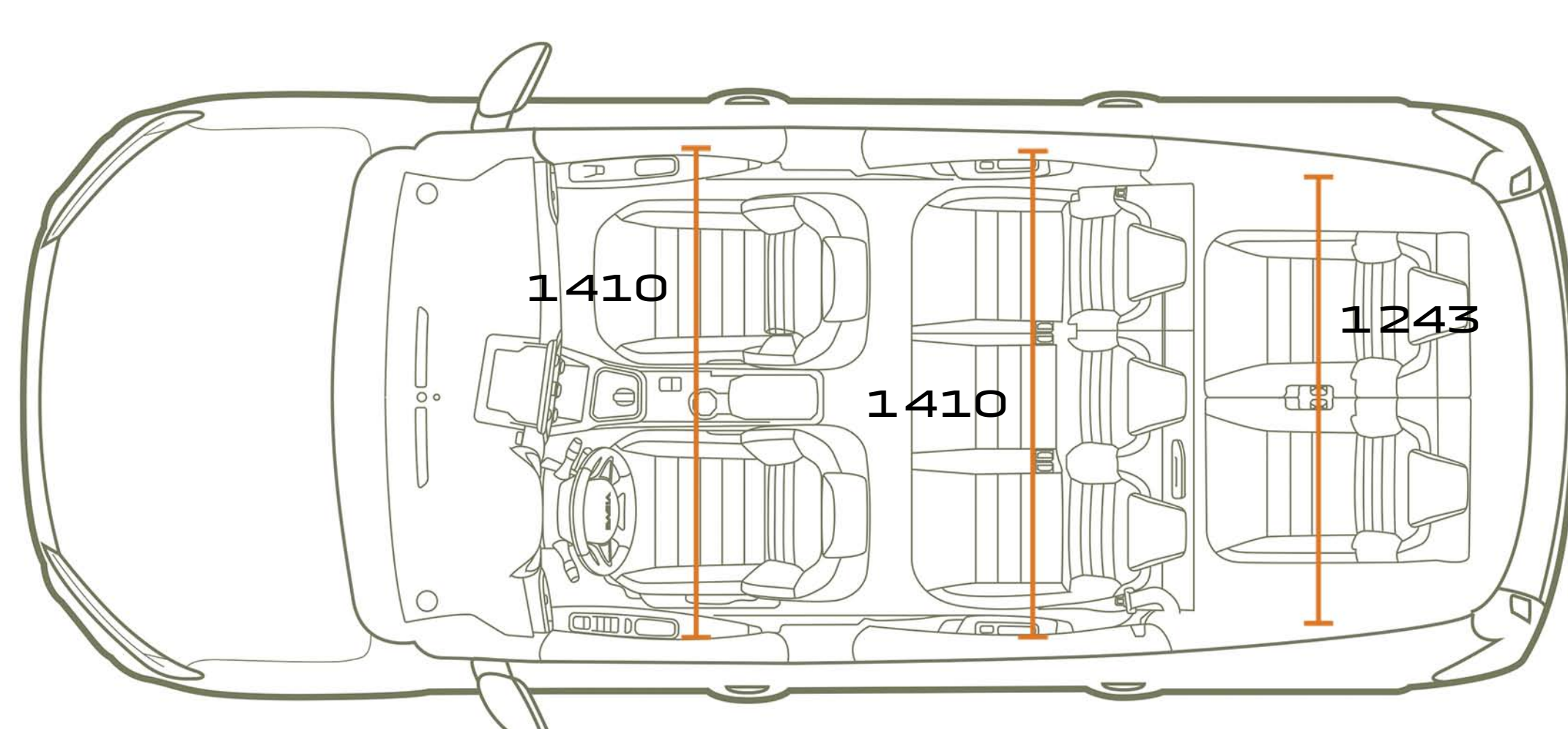
VUE DE PROFIL 5 PLACES



VUE DE DESSUS 5 PLACES



VUE DE PROFIL 7 PLACES



VUE DE DESSUS 7 PLACES

VOLUME DE COFFRE  
(en dm<sup>3</sup> - norme VDA / litres)

	5 PLACES	7 PLACES
Volume de coffre minimum (norme ISO 3832)	708/829	160/212
Volume de coffre maximum (norme ISO 3832)	1819/2094	1807/2085
Rang 2 en place et rang 3 rabattu	-	565/699
Rang 2 en place et rang 3 retiré	-	696/820

Dimensions en mm.

CONFIGUREZ ET RÉSERVEZ

MENU ^

# DAEIA

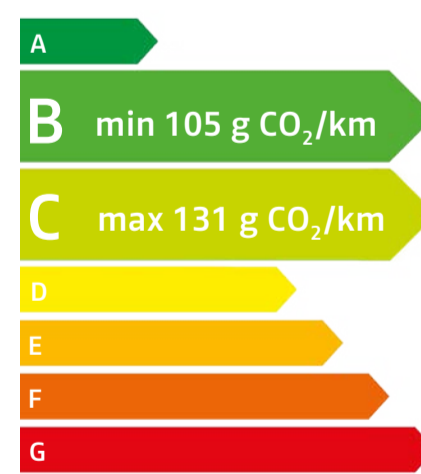


Tout a été fait pour que le contenu de la présente brochure soit exact et à jour à la date de divulgation. Ce document a été réalisé à partir de préséries ou de prototypes. Dans le cadre de sa politique d'amélioration continue des produits, Dacia se réserve le droit, à tout moment, d'apporter des modifications aux spécifications et aux véhicules et accessoires décrits et représentés. Ces modifications sont notifiées aux concessionnaires Dacia dans les meilleurs délais. Selon les pays de commercialisation, les versions peuvent différer, certains équipements peuvent ne pas être disponibles (de série, en option ou en accessoire). Veuillez consulter votre représentant de la marque Dacia pour recevoir les informations les plus récentes. En raison des limites attachées au support, les couleurs reproduites dans le présent document peuvent légèrement différer des couleurs réelles de la peinture ou des matières de garniture intérieure. Tous droits réservés. La reproduction sous quelque forme ou par quelque moyen que ce soit de tout ou partie de la présente brochure est interdite sans l'autorisation écrite préalable de Dacia.



Dacia recommande  Castrol

PUBLICIS – CRÉDITS PHOTO : BAM (BEN & MARTIN), S. STAUB, A. BERNIER, © RENAULT MARKETING 3D-COMMERCE – NOVEMBRE 2024



**pour les trajets courts, privilégiez la marche ou le vélo #SeDéplacerMoinsPolluer**  
**pensez à covoiturer #SeDéplacerMoinsPolluer**

**CONFIGUREZ  
ET RÉSERVEZ**

**RÉSERVEZ  
UN ESSAI**

**CONSULTEZ NOS  
OFFRES JOGGER**

**MENU ^**