

# DACIA DUSTER





# POUR NOUS, LES GENS VRAIS

Dacia Duster va plus loin : plus robuste, plus outdoor, plus technologique à l'extérieur comme à bord. Il vous accompagne partout, au quotidien ou dans vos escapades grâce à sa connectivité et ses performances 4x4 renforcées et ses équipements inédits. Avec sa nouvelle version hybride, il se révèle aussi plus éco-smart que jamais.



---

**MOTORISATION  
140 CH FULL HYBRID**

---

**VERSION 4x4 AVEC  
SÉLECTEUR DE MODE**

---

**ÉCRAN TACTILE  
10" CONNECTÉ**

---

**JUSQU'À 6 POINTS  
DE FIXATION YOUCLIP**

# **MENU INTERACTIF**

**01. DESIGN**

**02. PLAISIR DE CONDUITE**

**03. CONNECTIVITÉ**

**04. HABITABILITÉ**

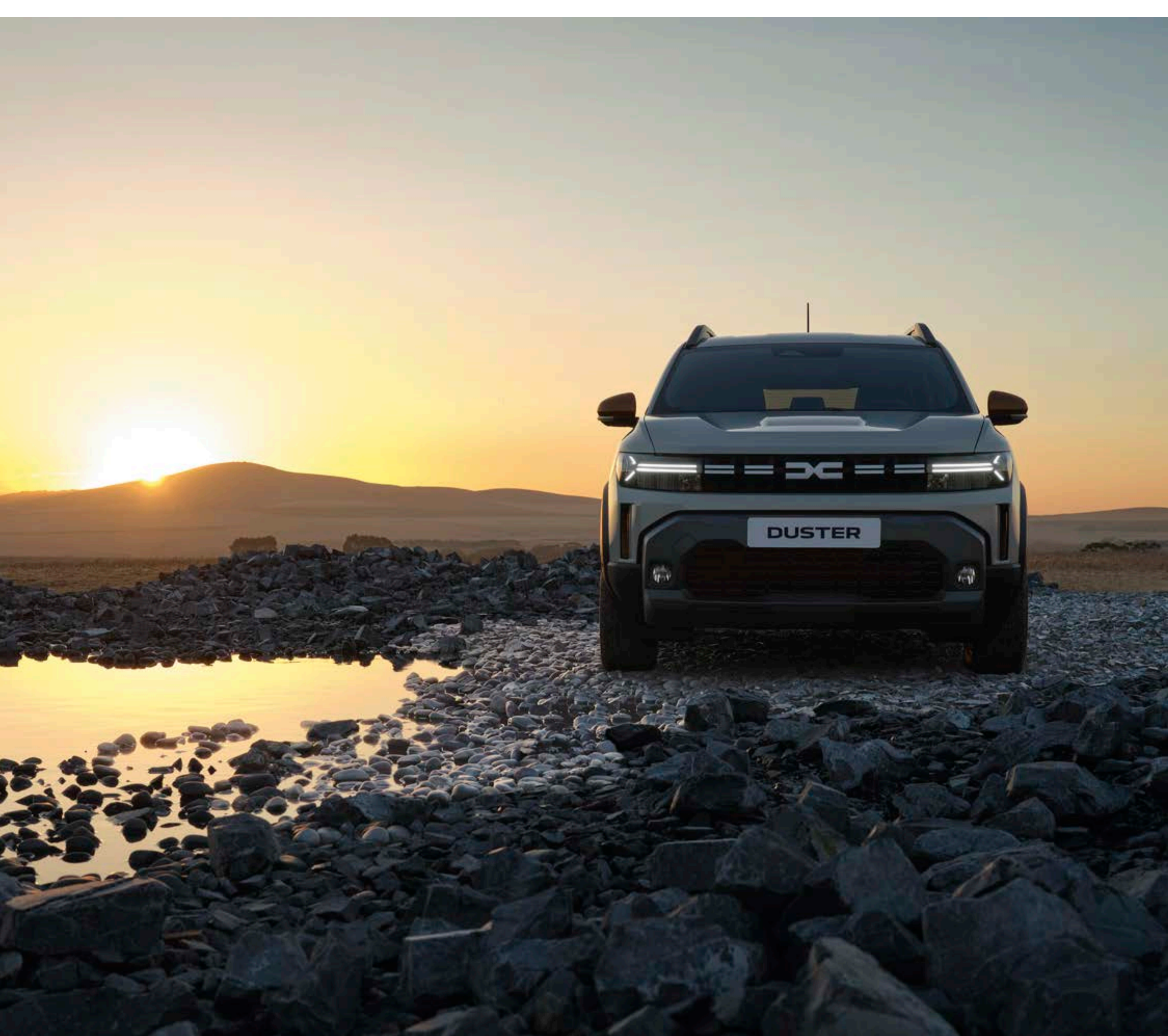
**05. AIDES À LA CONDUITE**

**06. ÉQUIPEMENTS  
ET ACCESSOIRES**



# LE SUV ICONIQUE REDESSINÉ

Dacia Duster poursuit sa success story et s'affirme toujours plus polyvalent avec son design iconique et ses excellentes capacités de franchissement. Ses protections latérales et ses passages de roues en Starkle® révèlent un caractère de SUV bien trempé. Ultra pratique pour vos départs à l'aventure, il est équipé de barres de toit modulables, et est disponible en version 4x4.



Signature lumineuse en Y





# NOUVELLE EXPÉRIENCE À L'INTÉRIEUR

Pour l'intérieur de son SUV phare, Dacia a mis l'accent sur l'ergonomie, le design et votre bien-être à bord. Le conducteur dispose d'un écran central de 10" soigneusement orienté pour en faciliter l'accès. Suivez facilement les informations de conduite sur le nouveau tableau de bord numérique personnalisable de 7".



La nouvelle conception du volant rend la conduite confortable et facilite l'accès à bord. Côté style, la nouvelle identité graphique des phares en Y se décline sur les accoudoirs des panneaux de porte et sur les aérateurs, de couleur Brun Cuivré en finition Extreme et Gris Mégalithe pour la version Journey.



En version Extreme, sellerie lavable en TEP MicroCloud

CONFIGUREZ ET RÉSERVEZ

MENU ^

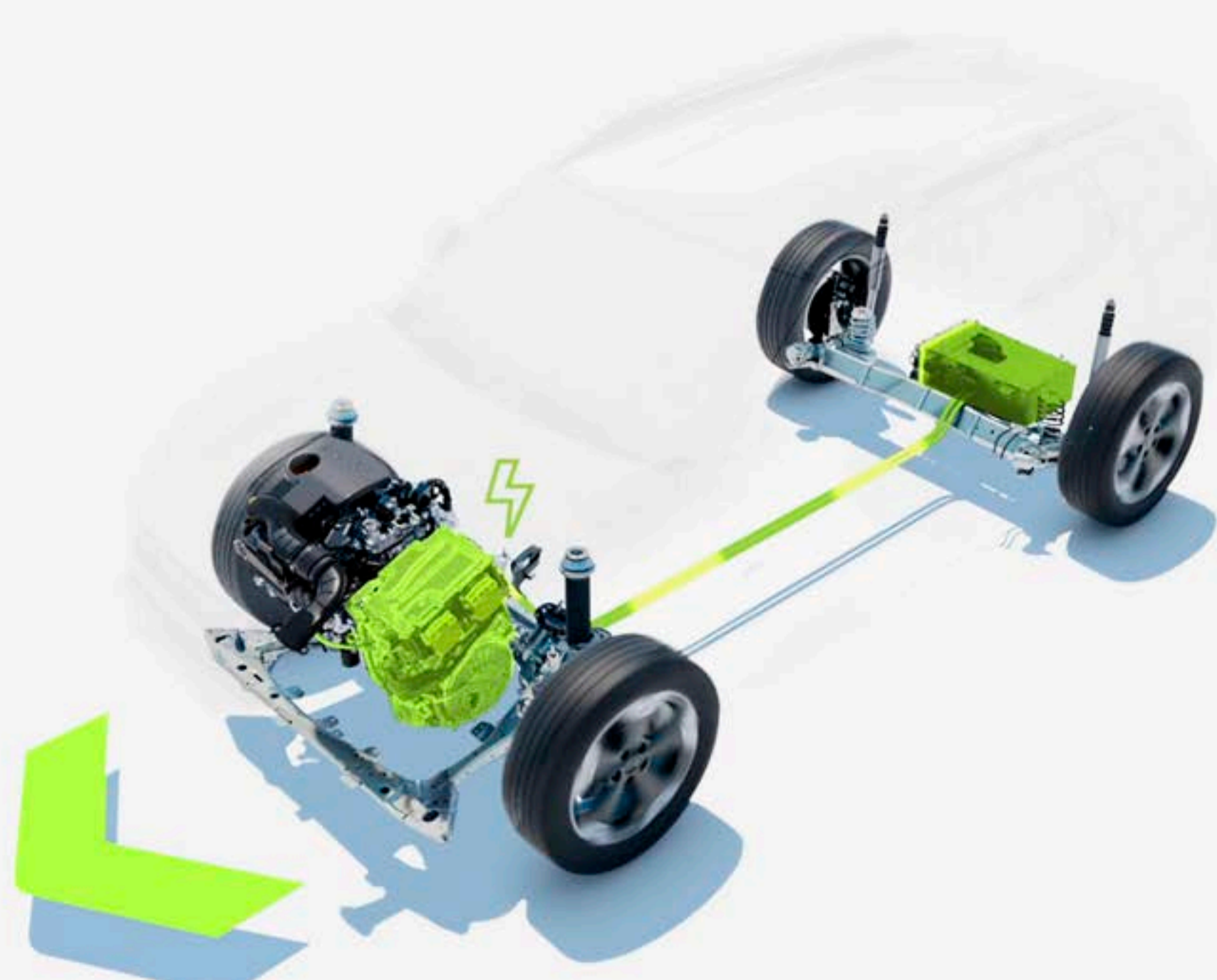


## DISPONIBLE EN HYBRIDE

Dacia Duster s'équipe pour la première fois d'une motorisation full hybrid d'une puissance de 140 ch. Profitez d'une version dynamique, sans contrainte de recharge. Vous pourrez rouler jusqu'à 80 % de vos trajets en tout électrique dans un environnement urbain, et réduire jusqu'à 40 % votre consommation de carburant\*. Cette motorisation hybride est couplée à une innovante boîte de vitesses automatique sans embrayage qui vous apporte un grand confort de conduite.



Duster est également disponible en motorisations ECO-G 100 bicarburation essence et GPL, ainsi qu'en versions TCe 130 essence 4x2 et 4x4 assistées d'un système mild hybrid, de 48V, pour optimiser la consommation dans les phases de conduite les plus énergivores.



**La batterie se recharge lors des phases de freinage et de décélération**

\*En conduite urbaine, par rapport à un moteur thermique équivalent.



## UN VRAI TOUT-TERRAIN

Dans sa version 4x4, Duster vous permettra d'affronter toutes les situations en un tour de main grâce à son nouveau sélecteur de mode de conduite. Une garde au sol surélevée jusqu'à 217 mm, un angle d'attaque jusqu'à 31° pour escalader les pentes en transmission 4x4, des matériaux anti-rayures Starkle® : fidèle à son ADN de SUV, Duster affiche d'excellentes capacités de franchissement.



Contrôlez à chaque instant le degré d'inclinaison de votre véhicule grâce au menu «all road info» dans l'écran central 10" et via l'accès direct à la caméra multi-vues.



Écran tactile avec informations 4x4 : angles de pente et puissance par essieu



Molette de sélection des modes de conduite 4x4



## UN HABITACLE PLUS DIGITAL ET CONNECTÉ

Dacia Duster simplifie votre quotidien avec le nouveau système multimédia Media Nav Live<sup>(1)</sup>. Sur son grand écran tactile 10", accédez à la navigation avec cartographie et trafic en temps réel<sup>(2)</sup>. Pour faciliter vos trajets, profitez de la réplique smartphone sans fil compatible Android Auto™ et Apple CarPlay™. Vous bénéficiez également de services connectés pratiques tels que la localisation du véhicule à distance ou l'affichage des informations de l'ordinateur de bord sur votre application MY Dacia. Et vous bénéficiez aussi du système audio 3D Arkamys® avec ses 6 haut-parleurs qui sublimeront vos morceaux préférés.



En version Essential de Duster, pilotez votre système multimédia depuis votre smartphone : radio numérique, 4 haut-parleurs, Bluetooth®, commandes au volant et reconnaissance vocale. Allez plus loin encore avec la nouvelle application pour smartphone Media Control.



(1) De série sur Journey et en option sur Expression et Extreme.

(2) Inclus et mis à jour pendant 8 ans.

Android Auto™ est une marque de Google Inc. Apple CarPlay™ est une marque d'Apple Inc.

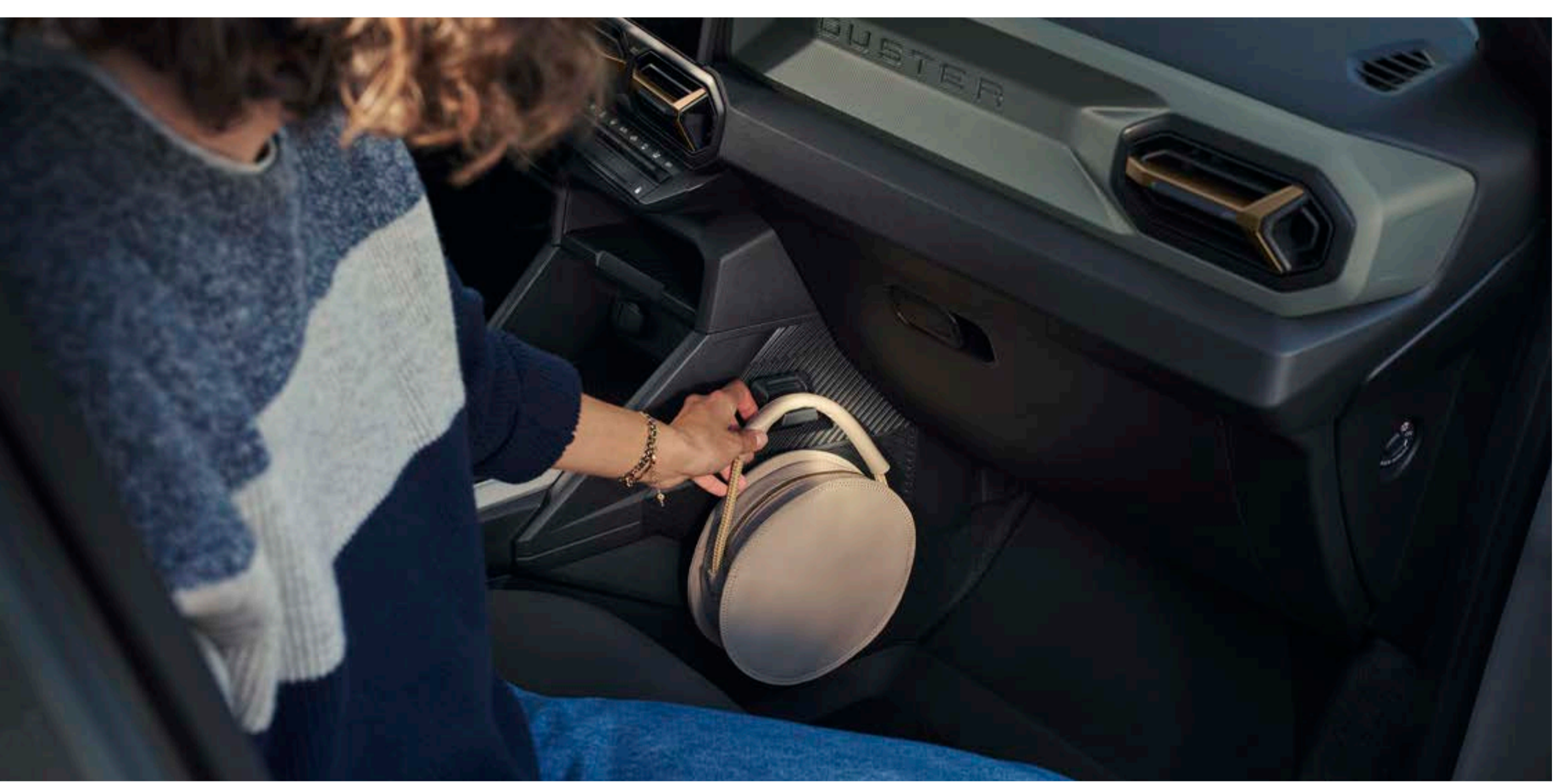


## NOUVEAU SYSTÈME DE FIXATION YOUCLIP

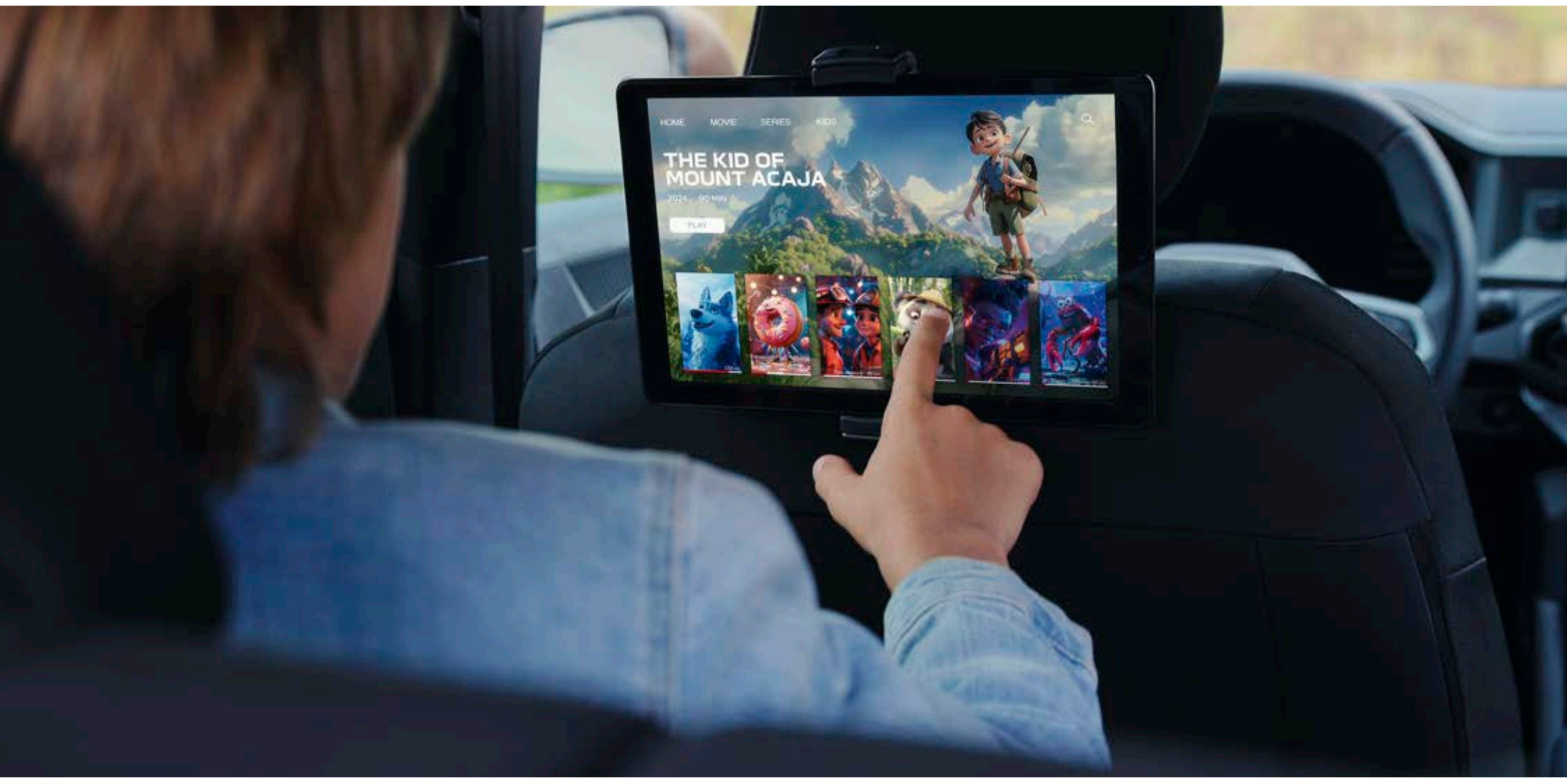
Avec YouClip, disposez du plus malin des systèmes de fixation multi-usage pour accrocher les accessoires les plus variés disponibles dans la gamme, vous permettant de moduler votre Duster selon vos besoins. Ceux-ci se clipsent facilement sur 4 à 6 fixations réparties dans l'habitacle et le coffre. Pour encore plus de confort, un étonnant accessoire YouClip - 3 en 1 combine un porte-gobelet, une lampe et un crochet, qui peuvent être détachés et utilisés chacun à un endroit différent du véhicule ou en dehors.



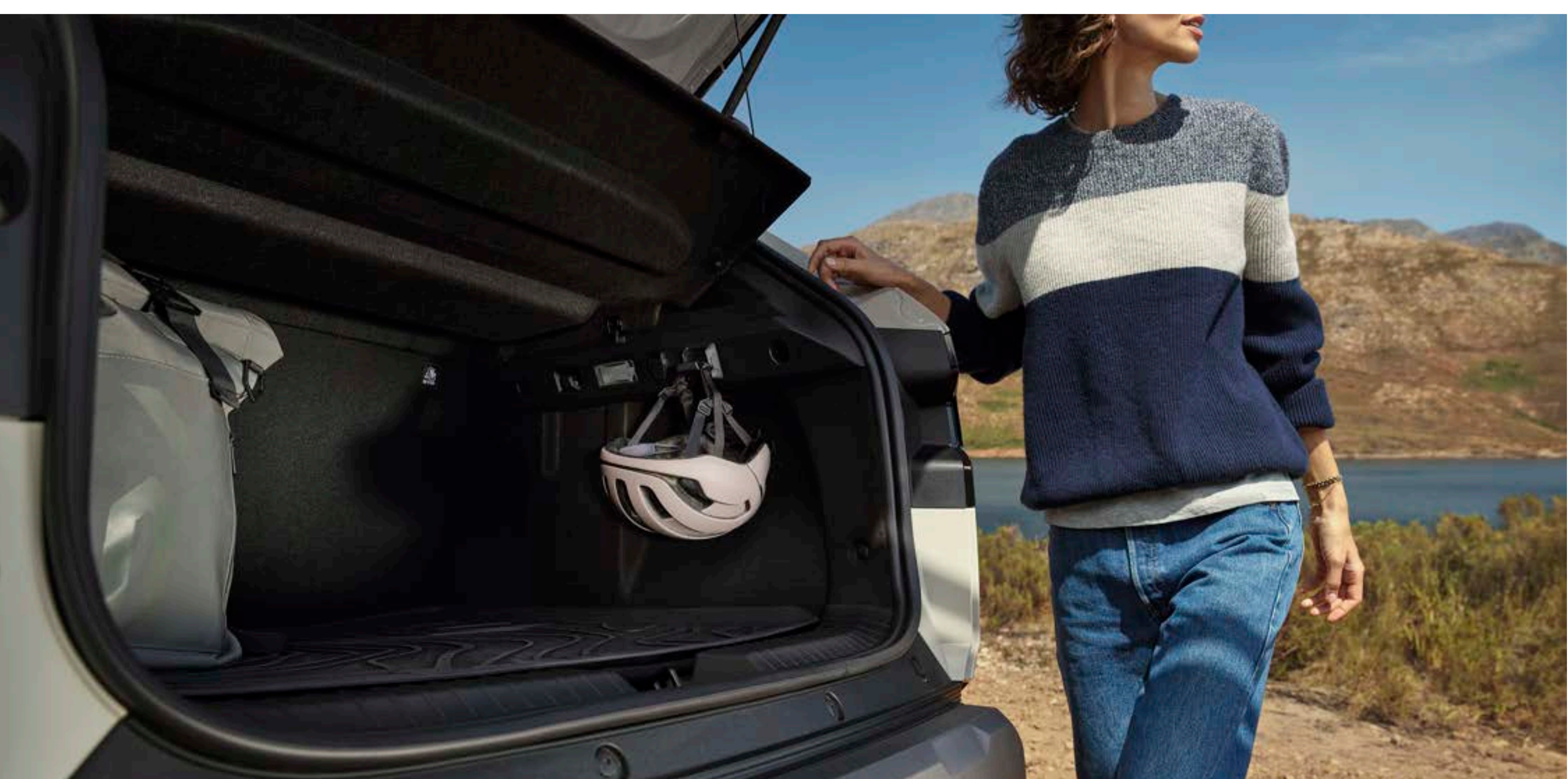
La gamme YouClip propose plusieurs autres accessoires inédits, notamment un YouClip porte-tablette multimédia ou une YouClip pochette, pour organiser les activités à bord. Pratiques, ces produits YouClip peuvent être détachés et utilisés chacun à un endroit différent du véhicule.



**YouClip - crochet**



**YouClip - support pour tablette multimédia**



**YouClip - crochet**



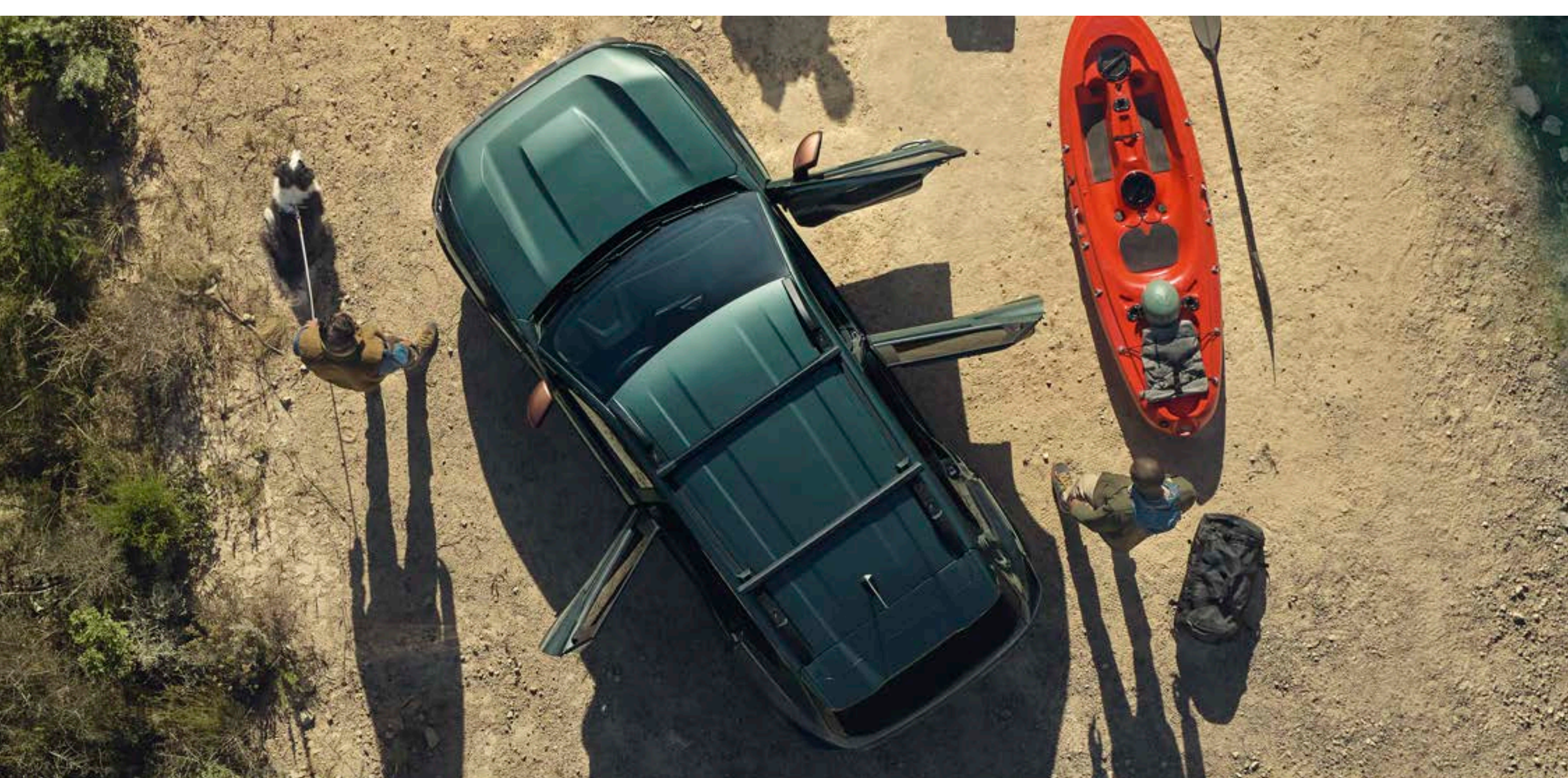
## POUR TOUS VOS BESOINS D'ESPACE

Profitez d'un habitacle spacieux, intelligemment exploité au profit de votre confort et celui de vos passagers. Quelles que soient vos attentes, sa modularité le rend parfaitement polyvalent.

Généreuse, l'habitabilité offre un grand espace pour les jambes des passagers à l'arrière, un coffre spacieux avec une capacité maximale de 517 dm<sup>3</sup>\* et un plancher plat.



Bénéficiez d'encore plus d'espace grâce aux barres de toit modulables\*\* pour emporter tout ce que vous souhaitez.



\*dm<sup>3</sup> en norme VDA

\*\* Uniquement de série sur Extreme, non disponible sur Essential, Expression et Journey



## PERSPECTIVES OUTDOOR AVEC LA GAMME InNature

Les escapades sont uniques avec Duster. Offrez-vous des nuits tout confort en pleine nature grâce au Pack Sleep\* de la gamme InNature et son lit amovible deux places de 1,90 m de long sur 1,30 m de large. Déployé par une seule personne en moins de deux minutes, il s'associe à l'arrière à une tablette d'appoint rétractable pour vos petits déjeuners ainsi qu'à un espace de rangement généreux de 160 L en version hybride et 175 L pour les autres motorisations.



Pensez également aux stores occultants vendus en accessoire pour vous isoler de la lumière et des regards.

Pour les besoins d'un camp de base plus spacieux, la tente sur hayon Dacia se connecte à votre Duster lorsque le coffre est ouvert, et pourra accueillir en couchage jusqu'à 3 personnes en plus et créer 10 m<sup>2</sup> protégés à l'arrière du véhicule.

La liberté, c'est aussi de pouvoir emporter tout ce qui vous est utile. Optez pour la galerie de toit exclusive InNature de Duster. Elle se fixe en toute simplicité sur les barres de toit modulables en position transversale, ou sur des barres de toit transversales disponibles en accessoire et qui acceptent une charge allant jusqu'à 80 kg.



**Stores occultants opaques**



**Tente sur hayon Dacia (jusqu'à 3 personnes dans l'espace chambre)**



**Galerie de toit**

\* Disponible sur l'ensemble de la gamme Duster

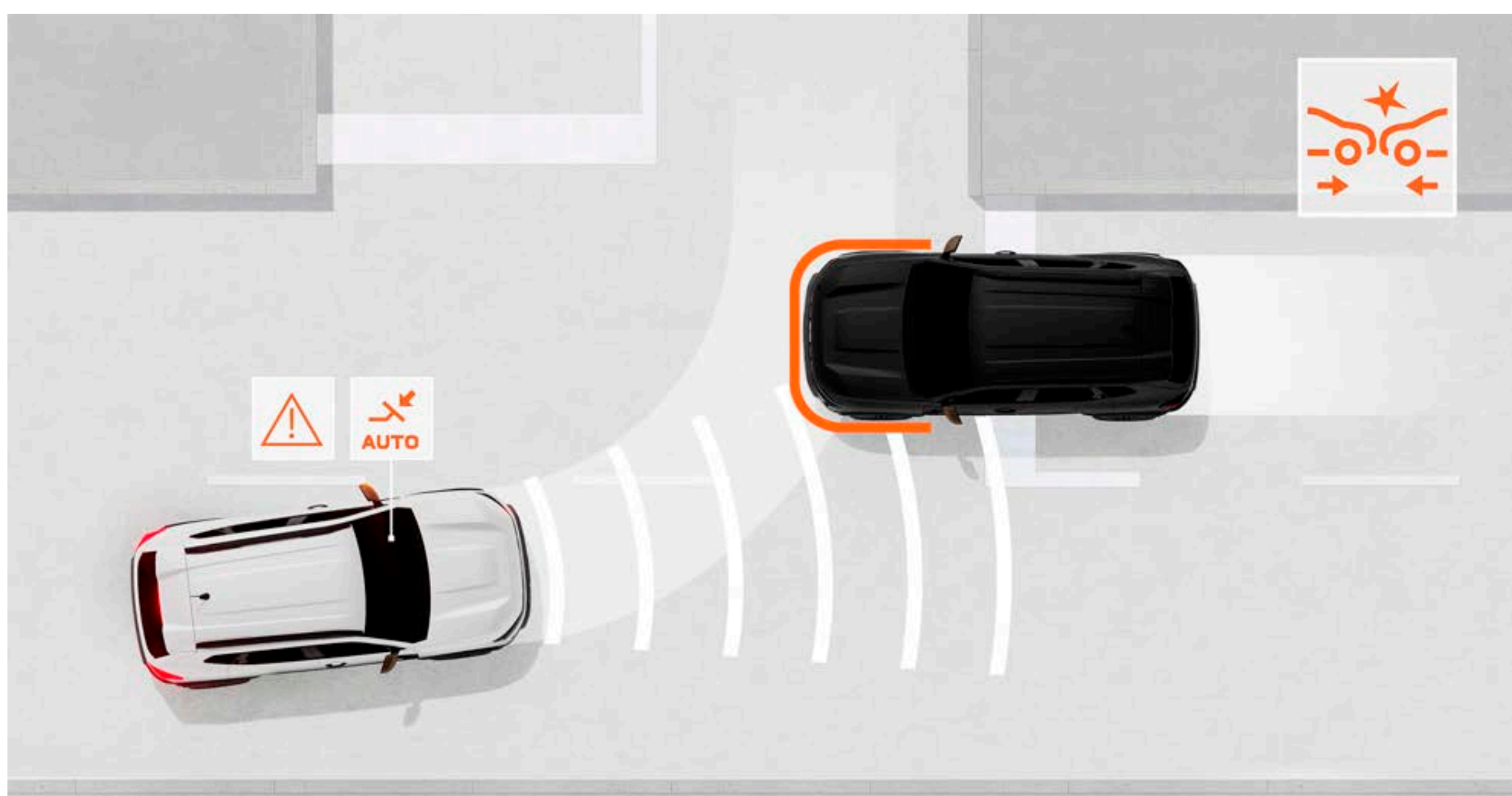
[CONFIGUREZ ET RÉSERVEZ](#)

[MENU](#) ^



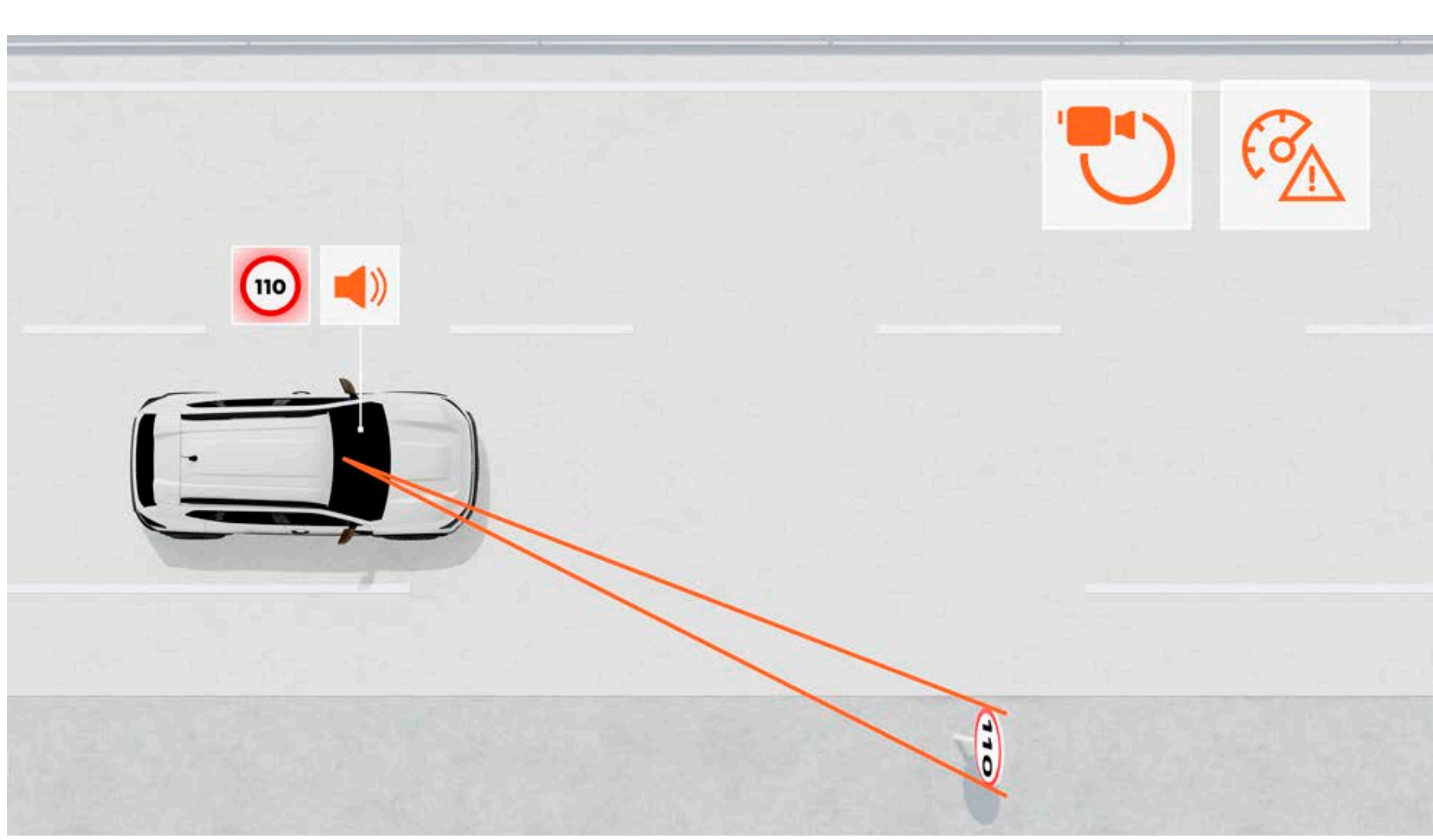
# ROULEZ EN TOUTE SÉCURITÉ

Afin de compléter la palette d'équipements déjà présents à bord pour votre sécurité et votre confort de conduite, Dacia Duster se dote d'aides à la conduite nouvelle génération. Grâce au bouton My Safety, vous pouvez désactiver certaines de ces aides à tout moment. Avec Dacia, la sérénité vous accompagne à chaque trajet.



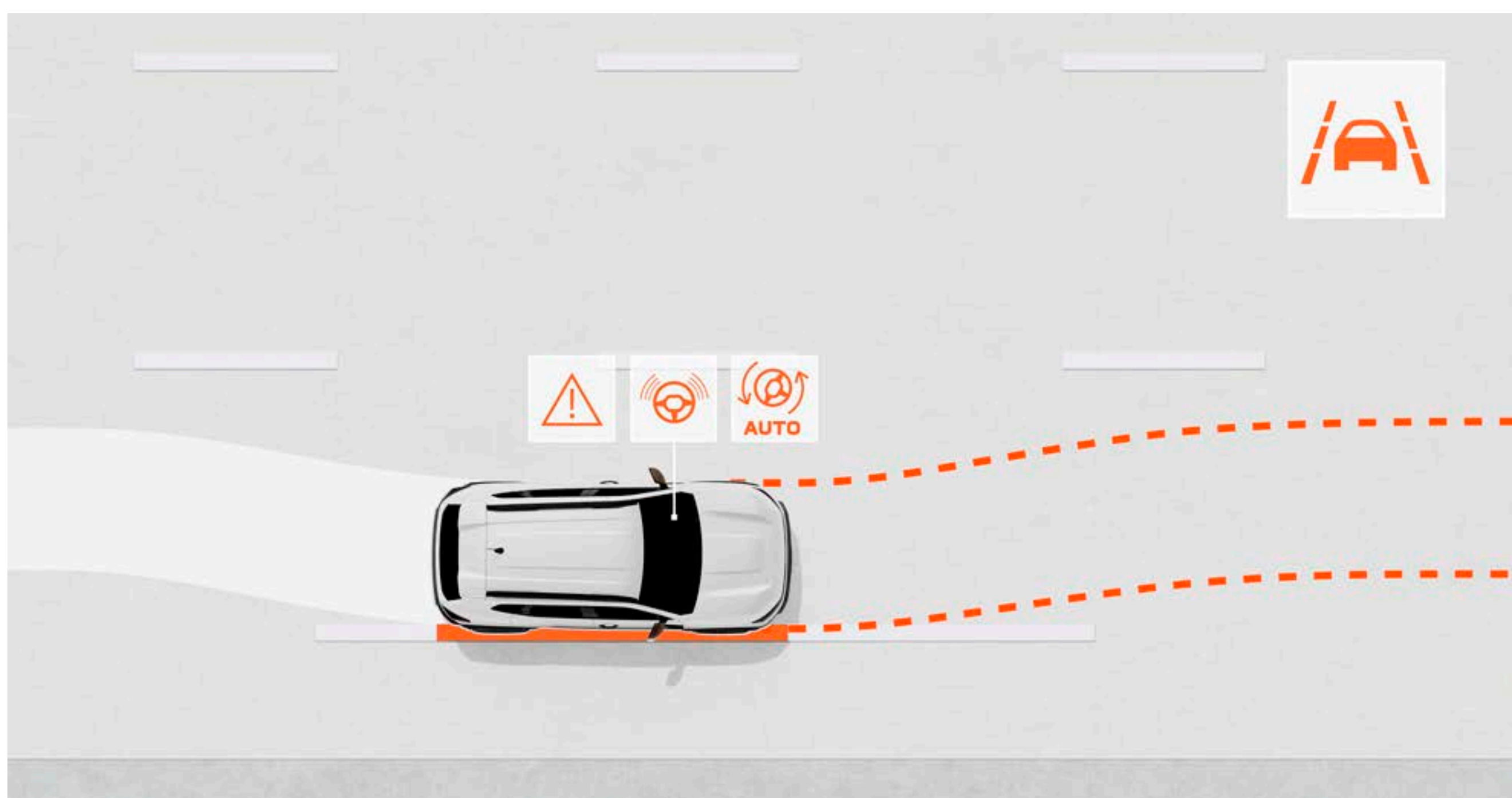
## FREINAGE AUTOMATIQUE D'URGENCE (AEBS)

Ce système prévient les risques de collision frontale impliquant d'autres véhicules, des piétons ou des cyclistes en ligne droite ou aux intersections. Il alerte le conducteur et peut au besoin freiner automatiquement le véhicule.



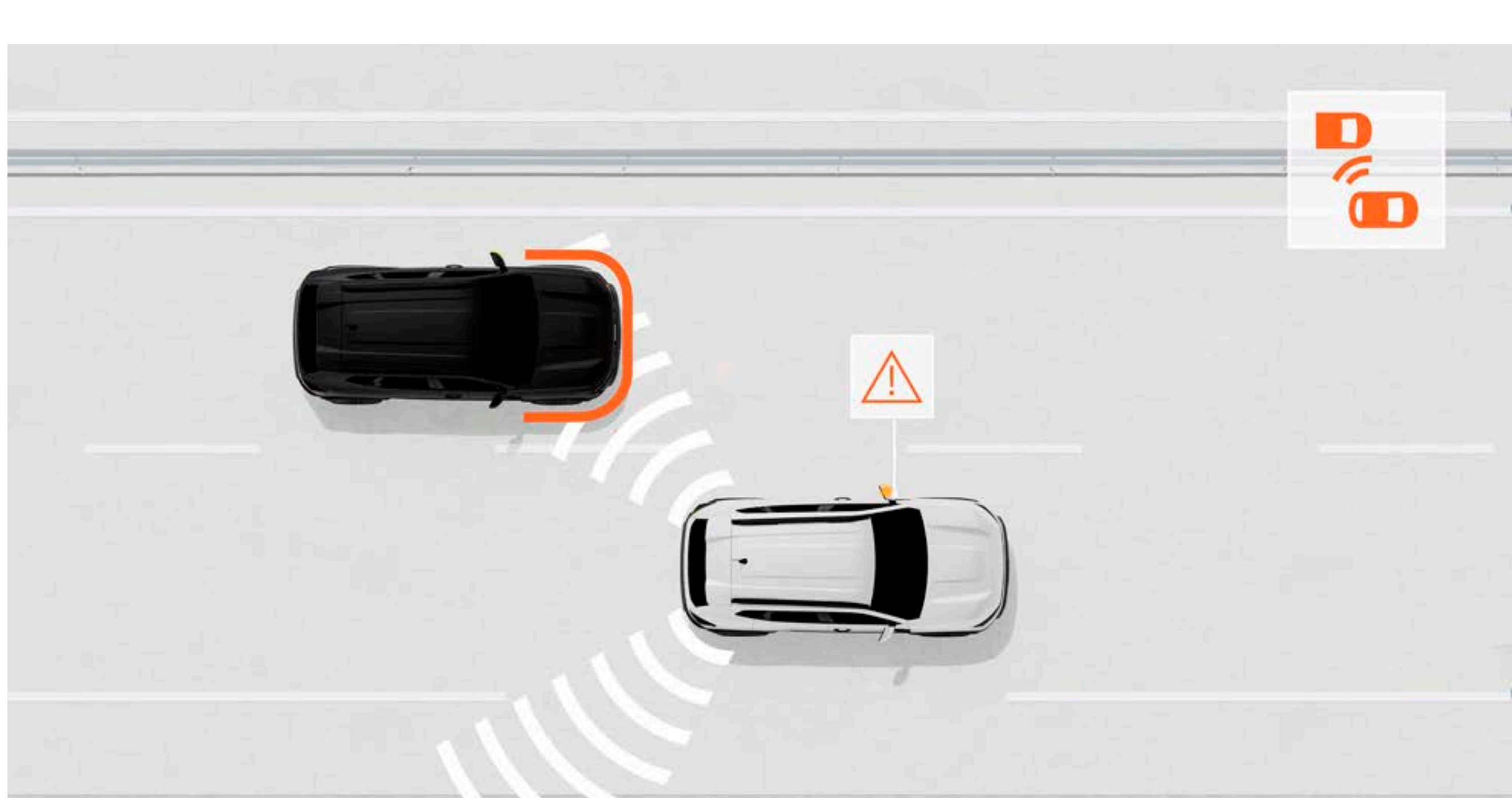
## RECONNAISSANCE DES PANNEAUX DE SIGNALISATION AVEC ALERTE DE SURVITESSE

Ce système indique en temps réel et de manière très fiable la vitesse maximale sur la route empruntée, et prévient le conducteur en cas de dépassement par des alertes visuelle et sonore (désactivable).



## AIDE AU MAINTIEN DANS LA VOIE AVEC ALERTE DE CHANGEMENT DE VOIE

Cette aide surveille la trajectoire du véhicule dans sa voie et prévient le conducteur en cas de franchissement involontaire d'une ligne blanche. Si nécessaire, elle peut également corriger la trajectoire du véhicule par une action automatique sur la direction.



## AVERTISSEUR D'ANGLE MORT

Cette aide surveille les zones de vision restreinte du conducteur pour le prévenir par un signal visuel si un autre véhicule ou usager de la route s'y trouve, et lui permettre d'effectuer des changements de voie en toute sécurité.



## CONTRÔLE DE LA VITESSE EN DESCENTE

Dans les fortes descentes, ce système permet de limiter la vitesse prise par le véhicule sans avoir à utiliser la pédale de frein.



## CAMÉRA MULTI-VUES

La caméra multi-vues vous offre des yeux en plus! En vous proposant des vues avant, arrière et latérales, elle vous aide à détecter les trous, pierres ou obstacles que l'on ne distingue pas toujours, et elle vous simplifie la route.



# **DÉCOUVREZ LES ÉQUIPEMENTS**

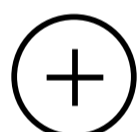
**TEINTIER**



**AMBIANCES**



**ACCESSOIRES**



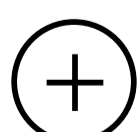
**MOTORISATIONS**



**ÉQUIPEMENTS ET OPTIONS**

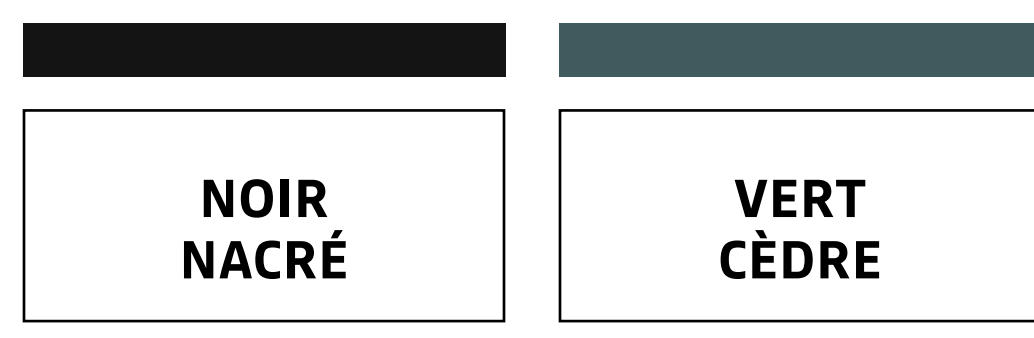
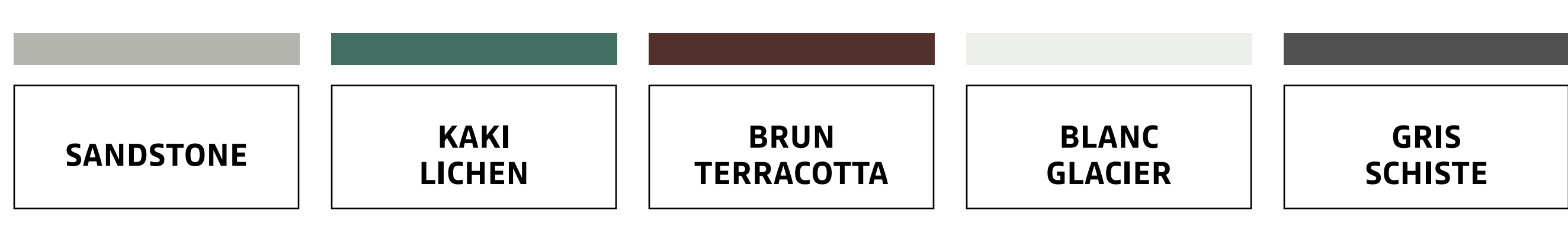


**DIMENSIONS**





## 06. TEINTIER



**SANDSTONE<sup>(1)</sup>**



**KAKI LICHEN<sup>(2)(3)</sup>**



**BRUN TERRACOTTA<sup>(1)</sup>**



**BLANC GLACIER<sup>(2)(3)</sup>**



**GRIS SCHISTE<sup>(1)(3)</sup>**



**NOIR NACRÉ<sup>(1)</sup>**



**VERT CÈDRE<sup>(1)</sup>**

(1) Teinte métallisée. (2) Teinte opaque. (3) seules couleurs disponibles pour version Essential  
Photos non contractuelles.

**TÉLÉCHARGEZ DACIA AR**



## 06. AMBIANCES

### ESSENTIAL



### PRINCIPAUX ÉQUIPEMENTS

#### DESIGN EXTÉRIEUR

- Boucliers ton caisse
- Jantes acier 16"
- Poignées de porte et rétroviseurs extérieurs noirs
- Signature lumineuse à LED
- Barres de toit fixes longitudinales noires
- Rétroviseurs extérieurs noirs, électriques et dégivrants
- Feux de croisement avant ECO-LED

#### DESIGN INTÉRIEUR

- Sellerie tissu spécifique Essential
- Aérateurs noirs
- Commandes de porte intérieures Gris Acier

#### VIE À BORD

- Lève-vitre conducteur impulsif
- Lève-vitre avant passager électrique
- 4 points de fixation YouClip
- Condamnation centralisée des portes à distance
- Direction assistée électrique à assistance variable
- Siège conducteur réglable en hauteur
- Volant réglable en hauteur et en profondeur
- Clé pliable
- Console centrale basse
- Tableau de bord analogique avec écran TFT 3,5"
- Media Control : radio numérique DAB, prise jack et 2 prises USB-C, 4 haut-parleurs, téléphonie Bluetooth® avec commandes par satellite au volant, application pour smartphone Dacia Media Control

- Banquette arrière fractionnable et rabattable 1/3-2/3
- Climatisation manuelle
- Cache-bagages

#### SÉCURITÉ ET AIDES À LA CONDUITE

- 6 airbags (frontaux conducteur et passager, rideaux et latéraux)
- Bouton My Safety pour gérer les aides à la conduite
- Système antiblocage des roues (ABS) + assistance au freinage d'urgence (AFU)
- Freinage automatique d'urgence (AEB) avec détection des piétons et cyclistes
- Système de contrôle dynamique de conduite (ESC) + antipatinage (ASR)
- Appel d'urgence (e-call)
- Enregistreur de données d'événements (accident)
- Prédiposition éthylotest
- Reconnaissance des panneaux de signalisation avec alerte de survitesse
- Alerte de changement de voie
- Aide au maintien dans la voie
- Système de surveillance de l'attention du conducteur
- QR Code Rescue Code® avant/arrière
- Allumage automatique des feux
- ECO-Mode, Stop & Start et indicateur de changement de vitesse
- Fixation Isofix aux places latérales arrière
- Kit de gonflage
- Volant Soft Feel avec limiteur et régulateur de vitesse et commandes au volant
- Radars de recul



## EXPRESSION



### PRINCIPAUX ÉQUIPEMENTS EXPRESSION = ESSENTIAL+

#### DESIGN EXTÉRIEUR

- Jantes alliage 17" Tergan full diamantées
- Poignées de porte extérieures ton caisse
- Rétroviseurs extérieurs Gris Mégalithe avec clignotant intégré
- Skis avant/arrière Gris Mégalithe
- Protection inférieure des portes Starkle®

#### DESIGN INTÉRIEUR

- Aérateurs Gris Acier
- Poignées de tirage des portes avant Denim Bleu
- Sellerie spécifique Denim avec logo Dacia réfléchissant

#### VIE À BORD

- Lève-vitres électriques et impulsionnels (avant et arrière)
- 6 points de fixation YouClip
- Tableau de bord numérique 7" configurable
- Media Display : système multimédia avec écran tactile 10", radio, réplique smartphone via câble USB ou sans fil via wifi, téléphonie Bluetooth®, 4 haut-parleurs et pack remote services
- Console centrale avec accoudoir et rangement

#### SÉCURITÉ ET AIDES À LA CONDUITE

- Caméra de recul
- Essuie-glaces automatiques et capteur de pluie
- Contrôle de la vitesse en descente (sur version 4x4)

#### OPTIONS

- Media Nav Live : système multimédia avec écran tactile 10", navigation connectée avec mise à jour automatique de la cartographie pendant 8 ans, radio, réplique smartphone via câble USB ou sans fil via wifi, connexion Bluetooth®, 6 haut-parleurs, son Arkamys 3D sound®, app store Dacia et pack remote services
- Roue de secours et cric (sauf version ECO-G et HYBRID 140)<sup>(1)</sup>
- Peinture métallisée ou opaque

(1) L'option «roue de secours» se substitue à l'équipement «kit de gonflage».



## JOURNEY



### PRINCIPAUX ÉQUIPEMENTS JOURNEY = EXPRESSION+

#### DESIGN EXTÉRIEUR

- Jantes alliage 18" Tagasan
- Feux antibrouillard

#### VIE À BORD

- Climatisation automatique
- Rétroviseurs rabattables automatiquement
- Carte mains-libres
- Chargeur à induction
- Frein de stationnement électrique
- Media Nav Live : système multimédia avec écran tactile 10", navigation connectée avec mise à jour automatique de la cartographie pendant 8 ans, radio, réplique smartphone via câble USB ou sans fil via wifi, connexion Bluetooth®, 6 haut-parleurs, son Arkamys 3D sound®, app store Dacia et packRemote services

#### SÉCURITÉ ET AIDES À LA CONDUITE

- Commutation automatique des feux de route/croisement
- Contrôle de la vitesse en descente (sur version 4x4)

#### OPTIONS

- Pack City: caméra multi-vues, avertisseur d'angle mort, radars avant et latéraux
- Pack Cold : sièges avant chauffants, volant chauffant, siège conducteur avec réglage lombaires et siège passager avec réglage en hauteur
- Roue de secours et cric (sauf version ECO-G et HYBRID 140)<sup>(1)</sup>
- Peinture métallisée ou opaque

(1) L'option «roue de secours» se substitue à l'équipement «kit de gonflage».



## EXTREME



### PRINCIPAUX ÉQUIPEMENTS EXTREME = EXPRESSION +

#### DESIGN EXTÉRIEUR

- Jantes alliage semi-diamantées 17" avec cabochons de roues Brun Cuivré
- Coques de rétroviseur Brun Cuivré
- Barres de toit modulables
- Feux antibrouillard

#### DESIGN INTÉRIEUR

- Sellerie TEP MicroCloud
- Médaillons des portes avant en TEP MicroCloud lavable avec surpiqûres Brun Cuivré
- Détails Brun Cuivré sur aérateurs

#### VIE À BORD

- Climatisation automatique
- Rétroviseurs rabattables automatiquement
- Carte mains-libres
- Bac de coffre en caoutchouc
- Tapis de sol avant et arrière sérigraphiés en caoutchouc
- Siège conducteur avec réglage lombaires et siège passager avec réglage en hauteur
- Media Display : système multimédia avec écran tactile 10", radio, réplique smartphone via câble USB ou sans fil via wifi, téléphonie Bluetooth®, 4 haut-parleurs et pack Remote services
- Console centrale avec accoudoir et rangement

#### SÉCURITÉ ET AIDES À LA CONDUITE

- Commutation automatique des feux de route/croisement
- Contrôle de la vitesse en descente (sur versions 4x4 et 4x2)

#### OPTIONS

- Jantes alliage 18" Tergan semi-diamantées
- Pack City: caméra multi-vues, avertisseur d'angle mort, radar avant et radars latéraux
- Pack Cold : sièges avant chauffants et volant chauffant
- Pack Techno : frein de parking électrique, chargeur à induction et Media Nav Live : système multimédia avec écran tactile 10", navigation connectée avec mise à jour automatique de la cartographie pendant 8 ans, radio, réplique smartphone via câble USB ou sans fil via wifi, connexion Bluetooth®, 6 haut-parleurs, son Arkamys 3D sound®, app store Dacia et pack Remote services
- Roue de secours et cric (sauf version ECO-G et HYBRID 140)<sup>(1)</sup>
- Peinture métallisée ou opaque

(1) L'option «roue de secours» se substitue à l'équipement «kit de gonflage».

CONFIGUREZ ET RÉSERVEZ

MENU ^



# UP&GO

+ D'ÉQUIPEMENTS  
+ RAPIDEMENT

UP&GO, c'est un Duster en finition EXTREME avec 6 équipements supplémentaires déjà inclus, livré plus rapidement Pas d'option à ajouter, tout est inclus. Vous n'avez qu'à choisir l'essentiel : **la teinte de carrosserie.**



### ÉQUIPEMENTS

Des équipements supplémentaires sur une version déjà bien équipée.



### LIVRAISON ACCÉLÉRÉE

Recevez votre Dacia dans des délais réduits!



### ET TOUJOURS AU PRIX DACIA

Vous êtes forcément gagnant!

## ÉQUIPEMENTS SUPPLÉMENTAIRES INCLUS

- Radar avant
- Camera multi-vues
- Avertisseur d'angle mort
- Chargeur a induction
- Média Nav Live : système multimédia avec écran tactile 10", navigation connectée avec mise a jour automatique de la cartographie, info trafic en temps réel et zones de danger pendant 8 ans (license et datas mobiles incluses), radio numérique DAB, répliation smartphone via câble USB ou sans fil via wifi, connexion Bluetooth, commandes par satellite au volant, 6 haut-parleurs, appstore Dacia et Pack remote services (voir Services connectés)
- Frein de stationnement électrique

## MOTORISATION

HYBRID 140 4x2

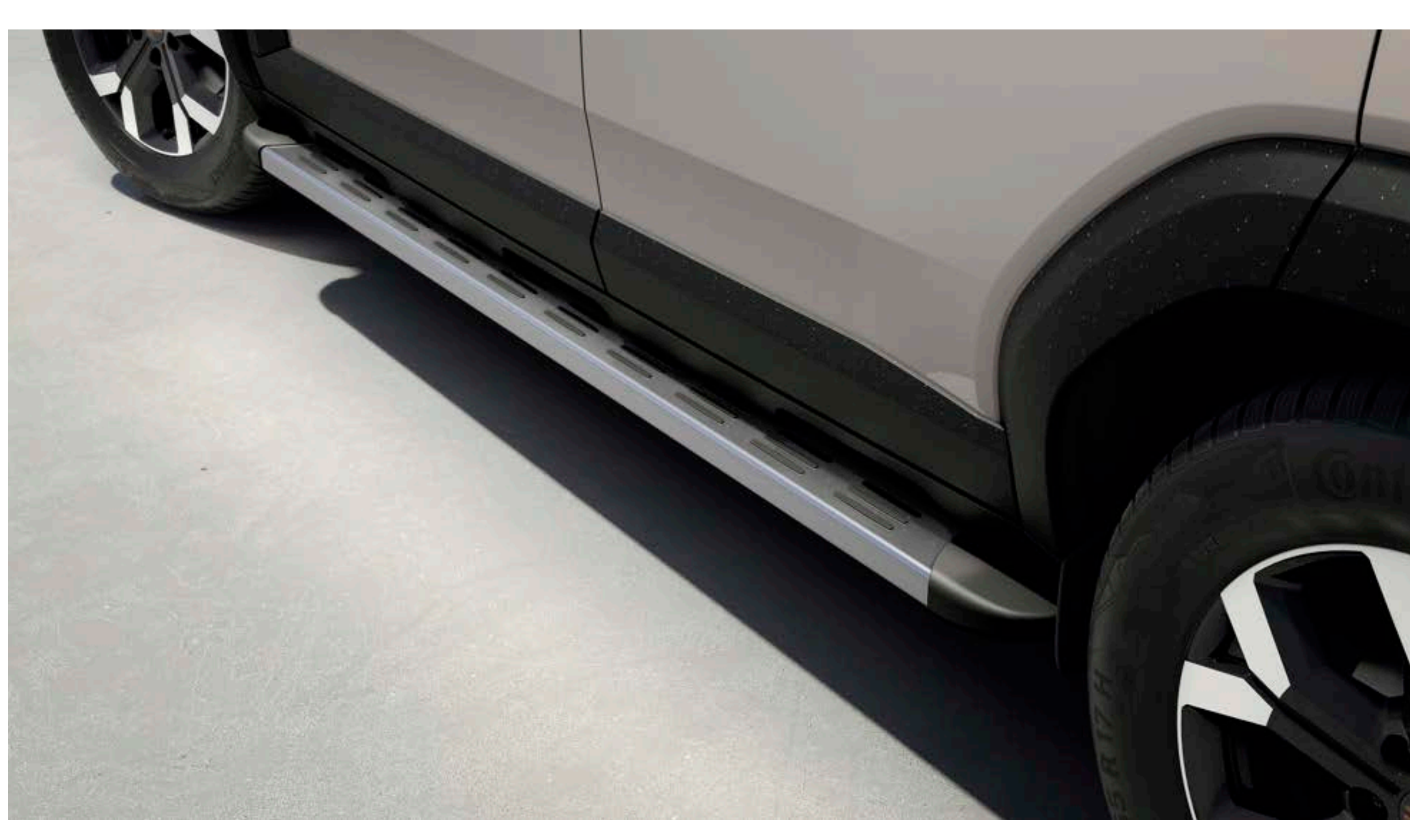
## TEINTES

Choisissez votre préférence parmi les 7 teintes de Duster :

- Blanc Glacier
- Sandstone
- Vert Cèdre
- Noir Nacré
- Gris Schiste
- Kaki Lichen
- Brun Terracotta



## 06. ACCESSOIRES



### MARCHEPIEDS

Accessoire de look indispensable pour renforcer le caractère 4x4 du véhicule. Il permet d'entrer plus facilement dans votre véhicule et d'atteindre commodément le chargement transporté sur le toit. Il protège également la carrosserie des petits impacts au quotidien.



### ANTENNE REQUIN

Apportez une touche d'élégance avec cette antenne requin Noir Brillant parfaitement intégrée à la ligne de votre véhicule.



### ATTELAGE DÉMONTABLE SANS OUTIL

Tractez ou portez en toute sécurité vos porte-vélos, remorque, bateau ou canoë avec cet attelage développé par Dacia. Grâce à sa rotule démontable facilement et sans outil, l'esthétisme de votre véhicule est préservé.



### PORTE-VÉLOS SUR ATTELAGE

Rapide à fixer sur attelage, sans aucun réglage, ce sont les moyens les plus efficaces et les plus sûrs de transporter jusqu'à trois vélos. Pratique avec sa fonction basculable pour conserver l'accès au coffre même avec les vélos en place.



### BARRES DE TOIT TRANSVERSALES<sup>(1)</sup>

Idéales pour transporter un porte-vélo, un porte-skis ou un coffre de toit et ainsi augmenter la capacité de portage<sup>(2)</sup> du véhicule. Grâce au système de fixation rapide et innovant Quickfix, elles sont faciles et rapides à installer sur les barres longitudinales sans nécessiter d'outils.



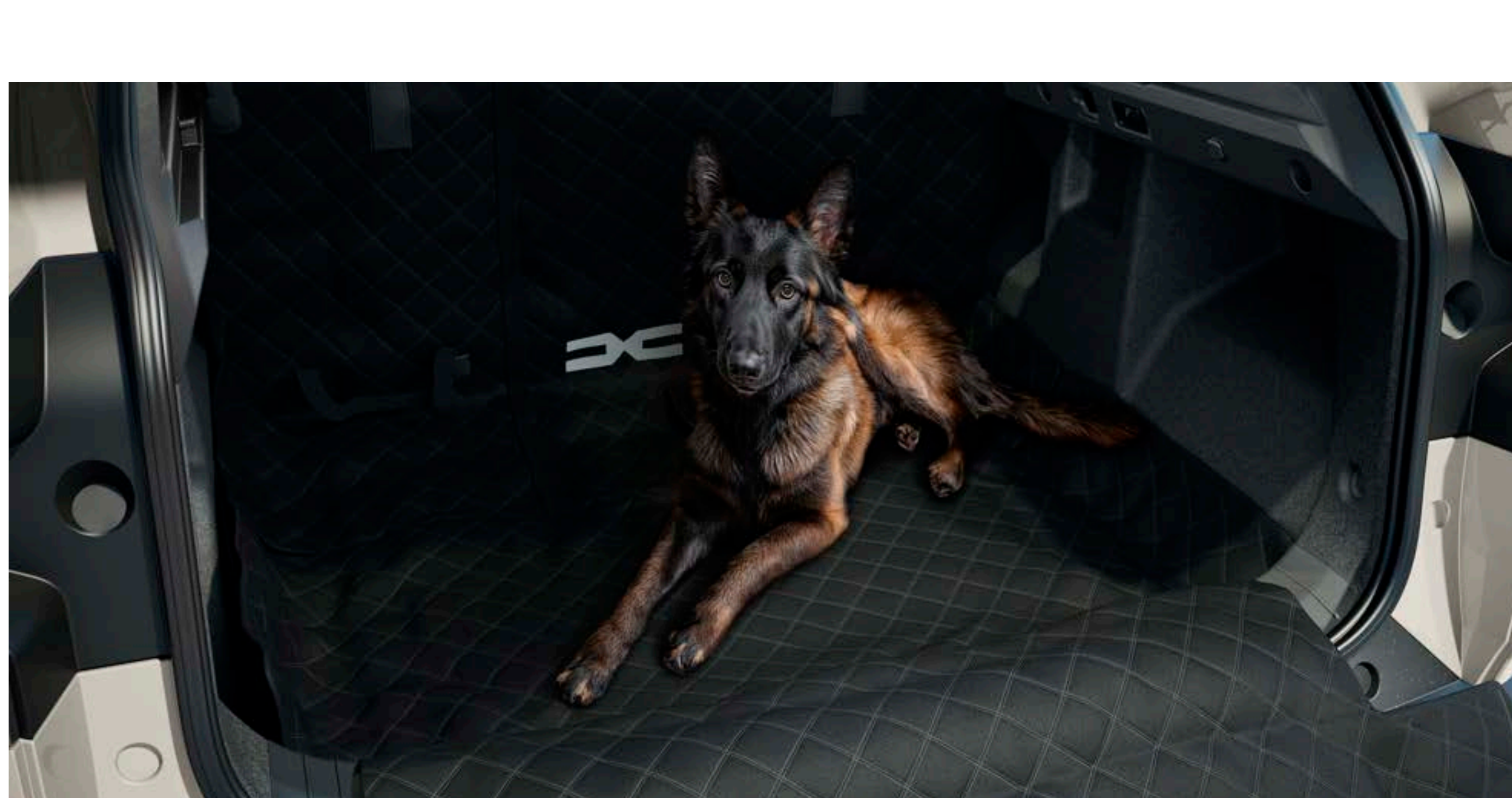
### TAPIS CAOUTCHOUC AUX MOTIFS TOPOGRAPHIQUES

Découvrez les tapis signés Dacia, en caoutchouc à bords hauts aux motifs topographiques, conçus en matière 20% recyclée. Ils assurent une protection supplémentaire pour votre véhicule et apportent élégance et modernité.



### TAPIS DE SOL TEXTILE PREMIUM

Ajoutez une touche de protection supplémentaire à votre véhicule avec ces tapis développés sur mesure avec le logo Dacia, en moquette de qualité, pratiques et faciles d'entretien.



### PROTECTION MULTIFONCTION POUR SIÈGES ARRIÈRE ET COFFRE

Protégez efficacement votre banquette et votre coffre des salissures et éraflures quotidiennes grâce à notre couverture polyvalente. Pratique, elle se fixe rapidement à l'arrière des sièges avec des brides autour des appuie-tête. Dans le coffre, la couverture se plie et se déploie facilement, s'adaptant à la position des sièges pour couvrir tout l'espace de chargement.

(1) Pour version non équipée des barres de toit modulables. (2) Charge maximale 80 kg.

TÉLÉCHARGEZ  
LA BROCHURE ACCESSOIRES



## 06. MOTORISATIONS

	ECO-G 100 4x2	TCe 130 4x2	TCe 130 4x4	HYBRID 140 4x2
<b>MOTEURS</b>				
Énergie	Essence/GPL	Essence/Électrique mild hybrid 48V	Essence/Électrique mild hybrid 48V	Essence/Électrique full hybrid 230V
Puissance maxi kW CEE (ch) au régime de (tr/min)	74 (100ch) à 4400-4900/4600-5000	96 (130ch) à 4500-5500	96 (130ch) à 4500-5500	105 (140ch) à 5600*
Couple maxi N.m CEE (m.kg) au régime de (tr/min)	160/170 à 2200-3750/2000-3500	230 à 2100-3500	230 à 2100-3500	148 à 3600
Type d'injection	MPI	Injection directe	Injection directe	MPI
Cylindrée (cm <sup>3</sup> )	999	1199	1199	1598
Nombre de cylindres / soupapes	3 cylindres / 12 soupapes	3 cylindres / 12 soupapes	3 cylindres / 12 soupapes	4 cylindres / 16 soupapes
Norme de dépollution	E06W			
Filtre à particules <sup>(1)</sup>	Oui			
Stop & Start <sup>(2)</sup>	Oui			
<b>BATTERIES</b>				
Batterie de traction	-	Lithium-ion/48V/0,84kWh	Lithium-ion/48V/0,84kWh	Lithium-ion/230V/1,2kWh
<b>PERFORMANCES</b>				
Vitesse maxi (km/h)	168 (GPL)/163 (essence)	180	180	170**/160***
0-100 km/h (s)	13,2 (GPL)/14,0 (essence)	9,9	10,1	11,0
<b>BOÎTE DE VITESSES ET TRANSMISSION</b>				
Transmission	4x2	4x2	4x4	4x2
Type de boîte de vitesses / nombre de rapports	6	6	6	Automatique multimode/4+2
<b>DIRECTION</b>				
Direction	Direction à assistance électrique			
Diamètre de braquage entre trottoirs (m)	10,86			
<b>FREINAGE</b>				
Avant : disque ventilé (DV) / diamètre (mm)	280	280	280/296	296
Arrière : tambour (T) / diamètre (pouces)	T9/280			
<b>ROUES ET PNEUMATIQUES</b>				
Taille des pneumatiques de référence	215/70 R16 100H 215/65 R17 99H 215/60 R18 98H	215/65 R17 99H 215/60 R18 98H	215/65 R17 99H All Season 215/60 R18 98H All Season	215/65 R17 99H 215/60 R18 98H
<b>CONSUMMATIONS ET ÉMISSIONS<sup>(3)</sup></b>				
Protocole d'homologation	WLTP <sup>(4)</sup>			
Mode Eco	Oui			
Capacité du réservoir (l)	GPL : 51/Essence : 50	Essence : 50	Essence : 55	Essence : 50
Émissions de CO <sub>2</sub> (g/km)	GPL : 126/127 Essence : 147/147	123/124	135/137	112/113
Consommation en cycle mixte WLTP (l/100 km)	GPL : 8,0/8,1 Essence : 6,5/6,5	5,5/5,5	6,0/6,1	5,0/5,0
<b>MASSES (KG) ET VOLUMES (DM<sup>3</sup> OU LITRES)</b>				
Masse à vide (MVODM) maxi	1308	1346	1436	1422
Masse totale roulante (MTR)	2965	3300	3395	2620
Masse maximum autorisée en charge (MMAC)	1765	1800	1895	1870
Charge utile (CU) mini/maxi <sup>(5)</sup>	457/489	454/496	459/505	448/490
Masse maximum remorquable freinée	1200	1500	1500	750
Masse maximum remorquable non freinée	675	685	730	725
Volume de coffre maxi sous cache-bagages avec kit de réparation / avec roue de secours <sup>(6)</sup> (dm <sup>3</sup> VDA)	453	517	456	430
Volume de coffre maxi banquette arrière rabattue avec kit de réparation / avec roue de secours <sup>(6)</sup> (dm <sup>3</sup> VDA)	1545	1609	1548	1545
Volume de coffre maxi sous cache-bagages avec kit de réparation / avec roue de secours (litres)	513	594	520	496
Volume de coffre maxi banquette arrière rabattue avec kit de réparation / avec roue de secours (litres)	1632	1696	1635	1609

(1) Moteurs essence avec filtre à particules (FAP) : pour réduire les émissions de particules, les nouveaux moteurs essence à injection directe intègrent dorénavant un filtre à particules au niveau de la ligne d'échappement. Le filtre retient les particules présentes dans les gaz d'échappement, puis les brûle via une régénération automatique et très régulière. Le filtre à particules ne nécessite pas d'entretien. (2) Le démarreur et la batterie ont été adaptés pour l'utilisation du système Stop & Start. (3) Consommations et émissions homologuées selon la réglementation applicable. (4) WLTP (Worldwide harmonized Light vehicles Test Procedures) : ce nouveau protocole permet d'obtenir des résultats beaucoup plus proches de ceux constatés lors des trajets quotidiens réalisés que le protocole NEDC. L'émission de CO<sub>2</sub> est homologuée conformément à une méthode standard et réglementaire. Identique pour tous les constructeurs, elle permet de comparer les véhicules entre eux. (5) La charge utile (CU) indiquée est à niveau d'équipement minimum. (6) Selon norme ISO 3832.  
\*Puissance combinée moteurs thermique et électrique. \*\*Vitesse maximale avec overtorque électrique pendant une période limitée. \*\*\*Vitesse maximale sur le seul moteur thermique.

CONFIGUREZ ET RÉSERVEZ

MENU 



## 06. ÉQUIPEMENTS & OPTIONS

ESSENTIAL EXPRESSION JOURNEY EXTREME EXTREME+

### PRÉSENTATION EXTÉRIEURE

Signature lumineuse à LED	•	•	•	•	•
Feux de jour à allumage automatique	•	•	•	•	•
Calandre avec enjoliveurs blancs	•	•	•	•	•
Skis avant / arrière	Noir	Gris Mégalithe	Gris Mégalithe	Gris Mégalithe	Gris Mégalithe
Poignées de porte extérieures	Noir	Ton carrosserie	Ton carrosserie	Ton carrosserie	Ton carrosserie
Rétroviseurs extérieurs	Noir	Gris Mégalithe	Gris Mégalithe	Brun Cuivré	Brun Cuivré
Barres de toit longitudinales	Noir	Noir	Noir	-	-
Barres de toit modulables	-	-	-	Noir	Noir
Vitres surteintées (arrière, custodes, hayon)	-	-	•	•	•
Jantes acier 16"	•	-	-	-	-
Jantes alliage 17" Tergan diamantées	-	•	-	-	-
Jantes alliage 17" Tergan semi-diamantées	-	-	-	•	•
Jantes alliage 18" Tagasan diamantées	-	-	•	-	-
Jantes alliage 18" Tagasan semi-diamantées	-	-	-	○	-

### SIÈGES ET AMBIANCES INTÉRIEURES

Contours des aérateurs	Gris Acier	Gris Acier	Gris Acier	Brun Cuivré	Brun Cuivré
Poignées de porte intérieures	Gris Acier	Gris Acier	Gris Acier	Gris Acier	Gris Acier
Poignées de tirage portes avant	Cool Grey	Denim Bleu	Denim Bleu	Kaki	Kaki
Dossier de banquette arrière rabattable et fractionnable 1/3-2/3	•	•	•	•	•
Volant Soft Feel	•	•	•	•	•
Sellerie tissu spécifique Essential	•	-	-	-	-
Sellerie spécifique Denim avec logo Dacia réfléchissant	-	•	•	-	-

### SÉCURITÉ ACTIVE ET PASSIVE

Reconnaissance des panneaux de signalisation avec alerte de survitesse	•	•	•	•	•
Appel d'urgence (e-Call)	•	•	•	•	•
Système antiblocage des roues (ABS) + assistance au freinage d'urgence (AFU) avec signal d'arrêt d'urgence	•	•	•	•	•
Freinage automatique d'urgence (AEBS) avec détection véhicules, piétons, cyclistes et motos	•	•	•	•	•
Alerte de changement de voie	•	•	•	•	•
Aide au maintien dans la voie	•	•	•	•	•
Système de surveillance de l'attention du conducteur	•	•	•	•	•
Bouton « My Safety » pour activer / désactiver aisément les aides à la conduite <sup>(3)</sup>	•	•	•	•	•
QR codes « Rescue Code <sup>®</sup> » avant / arrière	•	•	•	•	•
Système de contrôle de trajectoire (ESC) <sup>(1)</sup> avec aide au démarrage en côte (HSA)	•	•	•	•	•
Airbag frontal conducteur	•	•	•	•	•
Airbag frontal passager désactivable	•	•	•	•	•
Airbags latéraux épaules et rideaux	•	•	•	•	•
Ceintures de sécurité avant et arrière avec prétensionneur pyrotechnique	•	•	•	•	•
Détection pression des pneus	•	•	•	•	•
3 <sup>e</sup> ceinture arrière 3 points (enrouleur)	•	•	•	•	•
Roue de secours + cric <sup>(2)</sup> (sauf version ECO-G 100 4x2 et HYBRID 140 4x2)	-	○	○	○	-
Kit de gonflage	•	•	•	•	•
Système de fixations Isofix pour siège enfant aux places latérales arrière	•	•	•	•	•
Frein de stationnement électrique	-	-	•	▣ (cf. packs)	•

### CONDUITE ET APPAREILS DE CONTRÔLE

Direction assistée électrique	•	•	•	•	•
YouClip - support smartphone	-	-	•	•	•
Tableau de bord analogique avec écran TFT 3,5" et ordinateur de bord 13 fonctions	•	-	-	-	-
Tableau de bord numérique 7" configurable et ordinateur de bord 13 fonctions	-	•	•	•	•
Alerte visuelle et sonore du non-bouclage des ceintures avant	•	•	•	•	•
Eco Mode + Stop & Start + indicateur de changement de vitesse	•	•	•	•	•
Système de contrôle de la vitesse en descente (seulement en 4x4 + pour Extreme 4x2 et 4x4)	-	•	•	•	•
Régulateur et limiteur de vitesse	•	•	•	•	•
Radars de recul	•	•	•	•	•
Radars avant et latéraux	-	-	▣ (cf. packs)	▣ (cf. packs)	•
Caméra de recul	-	•	•	•	•
Caméra multi-vues	-	-	▣ (cf. packs)	▣ (cf. packs)	▣ (cf. packs)

• : disponible de série ; ○ : disponible en option ; - : non disponible. (1) Déconnectable uniquement sur les versions 4x4. (2) L'option « roue de secours + cric » se substitue au « kit de gonflage ». (3) Pour les aides à la conduite qui sont configurables.



## VISIBILITÉ

Projecteurs antibrouillard	-	-	•	•	•
Lunette arrière dégivrante/essuie-vitre arrière temporisé	•/•	•/•	•/•	•/•	•/•
Rétroviseurs extérieurs électriques et dégivrants	•	•	•	•	•
Essuie-glaces automatiques	-	•	•	•	•

## CONFORT

Climatisation manuelle	•	•	-	-	-
Climatisation automatique	-	-	•	•	•
Rétroviseurs rabattables automatiquement	-	-	•	•	•
Condamnation des portes électrique avec télécommande à radiofréquences	•	•	•	•	•
Carte mains-libres	-	-	•	•	•
Lève-vitres avant électriques	•	•	•	•	•
Lève-vitres arrière électriques	-	•	•	•	•
Volant réglable en hauteur et profondeur	•	•	•	•	•
Siège conducteur réglable en hauteur	•	•	•	•	•
Siège conducteur réglable en hauteur avec réglage lombaire	-	-	○(cf. packs)	•	•
Console centrale semi-haute avec accoudoir en TEP coulissant et rangement	-	•	•	•	•
2 prises USB-C à l'arrière de la console	-	•	•	•	•
Spot de lecture avant	•	-	-	-	-
2 spots de lecture avant	-	•	•	•	•
1 spot de lecture passagers arrière	-	-	•	•	•
Prises 12V avant/arrière	•/-	•/•	•/•	•/•	•/•
Éclairage coffre	•	•	•	•	•
Chargeur à induction	-	-	•	○(cf. packs)	•

## MULTIMÉDIA & AUDIO

Media Control : radio numérique DAB, prise jack et 2 prises USB-C, 4 haut-parleurs, connexion Bluetooth® avec commandes par satellite au volant, support smartphone fixe sur la planche de bord, nouvelle application pour smartphone Dacia Media Control	•	-	-	-	-
Media Display : système multimédia avec écran tactile 10", radio numérique DAB, réplique smartphone via câble USB ou sans fil via wifi, connexion Bluetooth®, commandes par satellite au volant, 4 haut-parleurs et pack remote services (voir Services connectés)	-	•	-	•	•
Media Nav live : système multimédia avec écran tactile 10", navigation connectée avec mise à jour automatique de la cartographie, info trafic en temps réel et zones de danger pendant 8 ans (licence et datas mobiles incluses), radio numérique DAB, réplique smartphone via câble USB ou sans fil via wifi, connexion Bluetooth®, commandes par satellite au volant, 6 haut-parleurs, son Arkamys 3D sound®, app store Dacia et Pack remote services (voir Services connectés)	-	○	•	○(cf. packs)	•

## SERVICES CONNECTÉS

Pack remote services (via l'application MY Dacia) inclus pendant 8 ans : trouver mon véhicule (géolocalisation à distance sur carte, mes données du tableau de bord (kilométrage parcouru, autonomie restante)	•	•	•	•	•
FOTA (Firmware Over-The-Air) : permet d'apporter des corrections et des améliorations logicielles directement à la voiture, sans passer par le concessionnaire (jusqu'à 5 ans)	-	•	•	•	•
Prédisposition véhicule pour assurance auto connectée «Pay as you drive» et/ou «Pay how you drive» sans besoin de boîtier additionnel <sup>(4)</sup>	-	•	•	•	•

## PACKS

Pack City : caméra multi-vues, avertisseurs d'angle mort, radar avant et radars latéraux	-	-	○	○	•
Pack Cold : sièges avant chauffants + volant chauffant + siège conducteur réglable en hauteur avec réglage lombaire	-	-	○	-	-
Pack Cold : sièges avant chauffants + volant chauffant	-	-	-	○	○
Pack Techno : frein de parking électrique + chargeur à induction + Media Nav Live	-	-	-	○	•

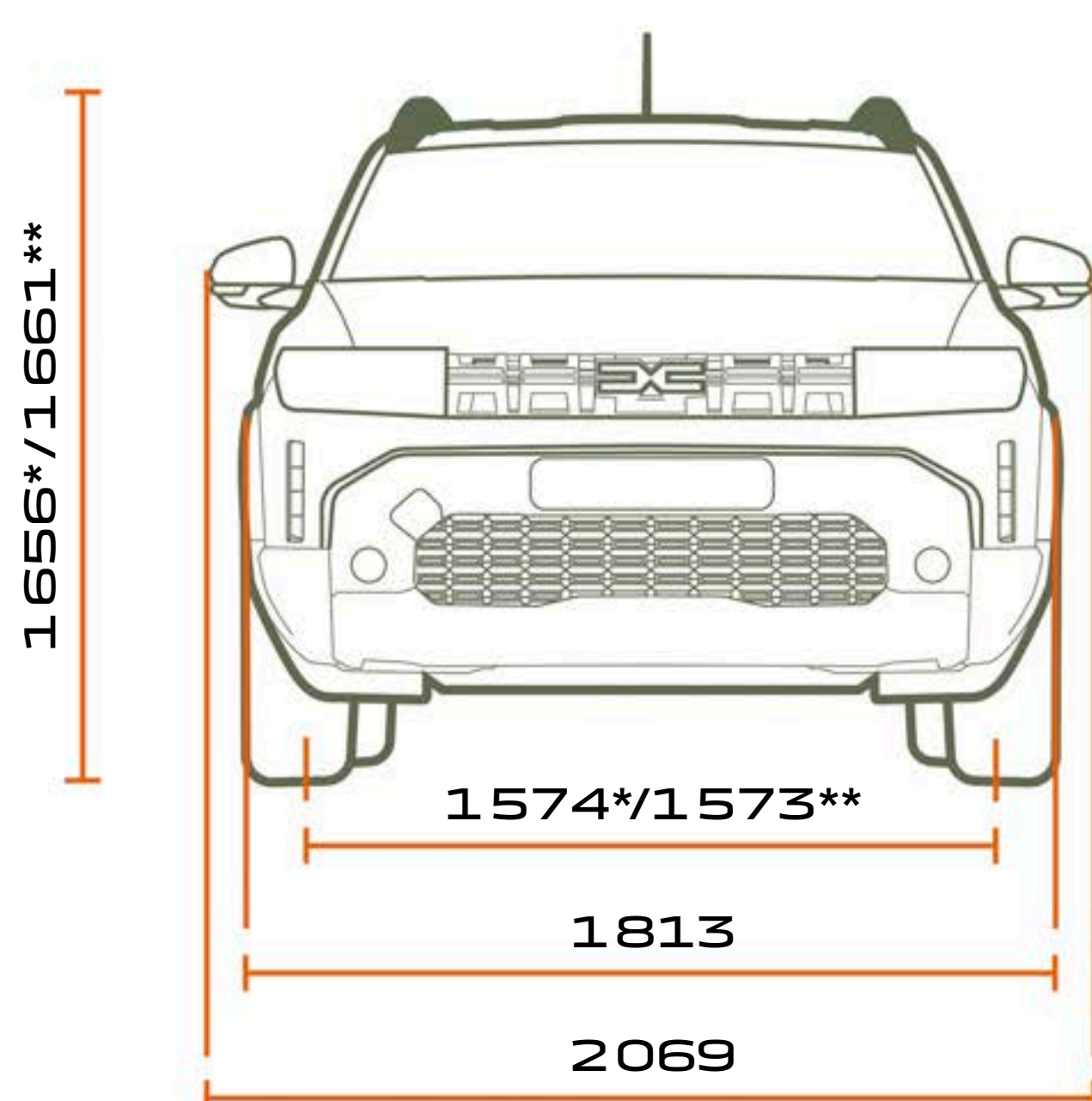
• : disponible de série ; ○ : disponible en option ; - : non disponible. (1) Déconnectable uniquement sur les versions 4x4. (2) L'option «roue de secours + cric» se substitue au «kit de gonflage». (3) Pour les aides à la conduite qui sont configurables. (4) Services d'assurance connectée disponibles suivant les compagnies d'assurance, merci de vous rapprocher de votre assureur.

CONFIGUREZ ET RÉSERVEZ

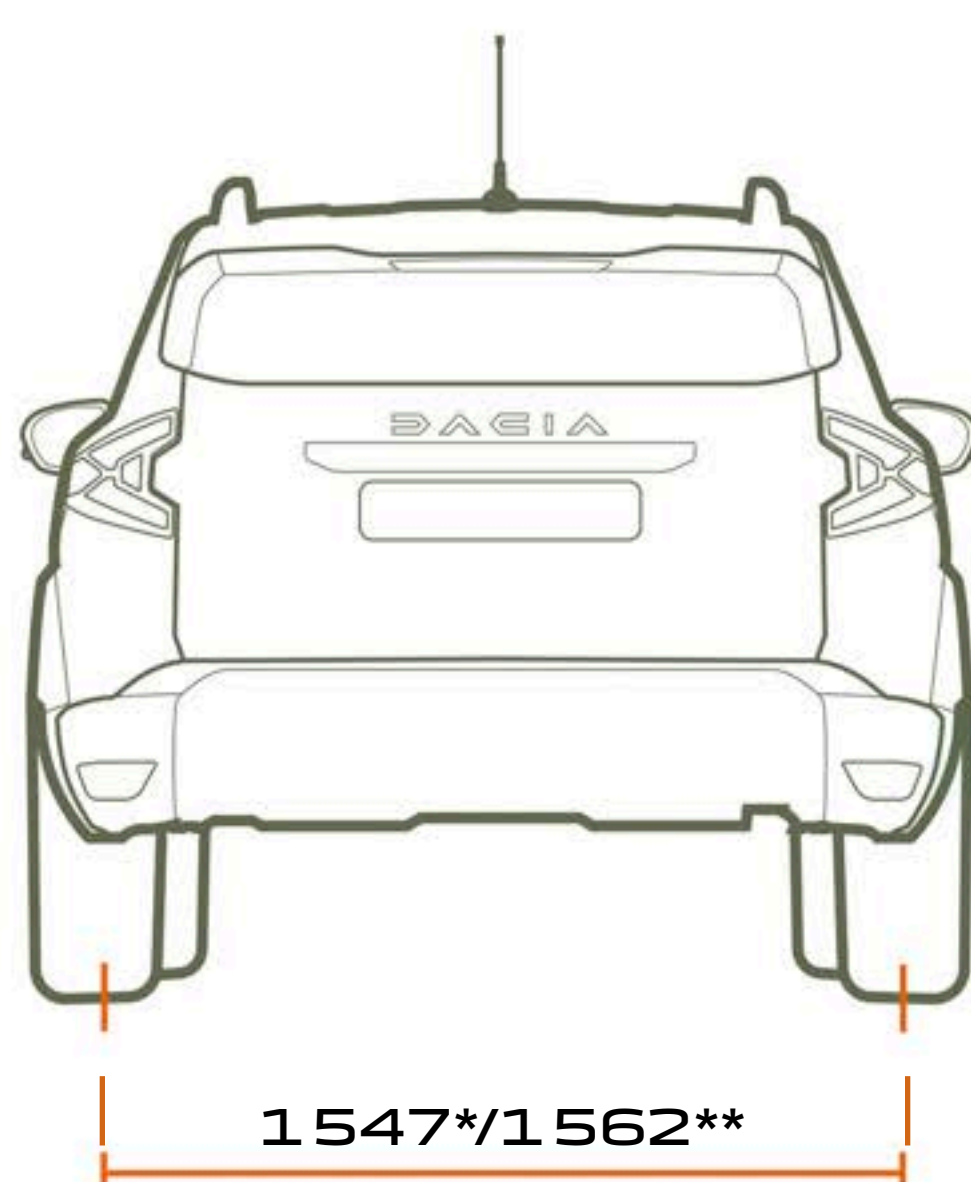
MENU ^



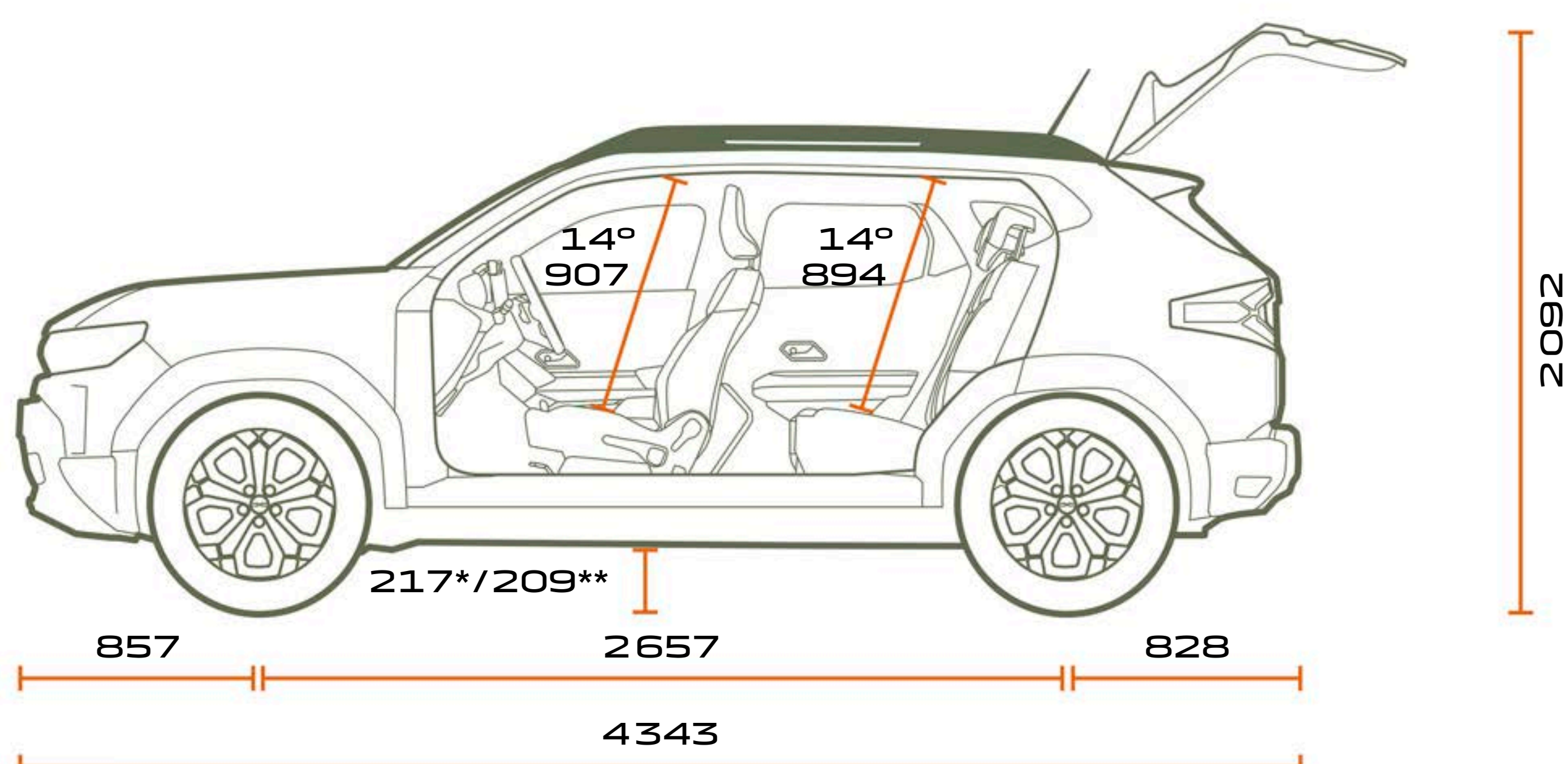
## 06. DIMENSIONS



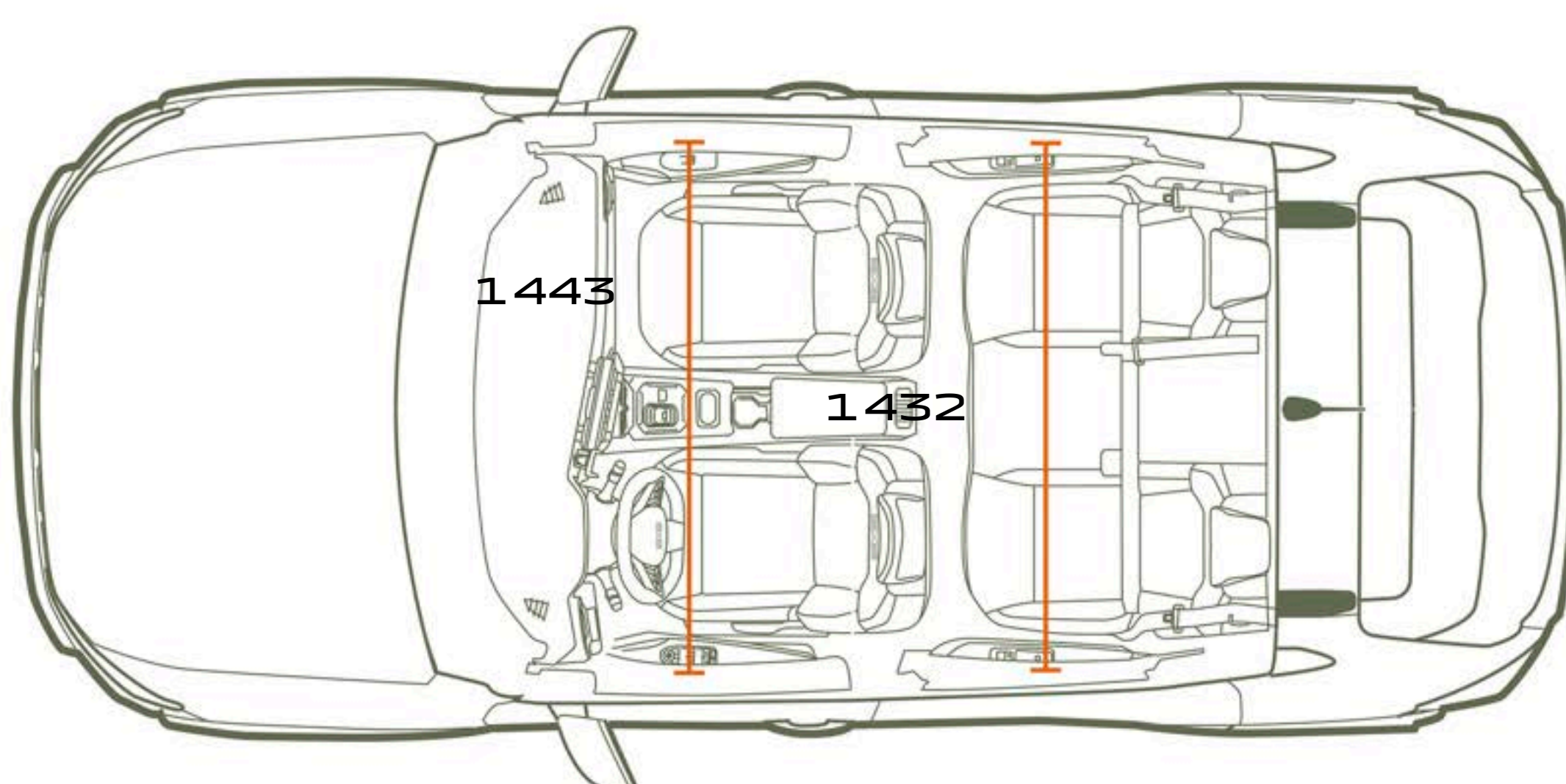
VUE AVANT



VUE ARRIÈRE



VUE DE PROFIL



VUE DE DESSUS

### VOLUME DE COFFRE (EN DM<sup>3</sup> - NORME VDA/LITRES)

Volume de coffre mini sous cache-bagages avec roue de secours (en 4x2/4x4)	478/414
Volume de coffre maxi banquette arrière rabattue avec roue de secours (en 4x2/4x4)	1623/1559

Dimensions en mm.  
\*Version 4x2.  
\*\*Version 4x4.

CONFIGUREZ ET RÉSERVEZ

MENU ^



# DACIA

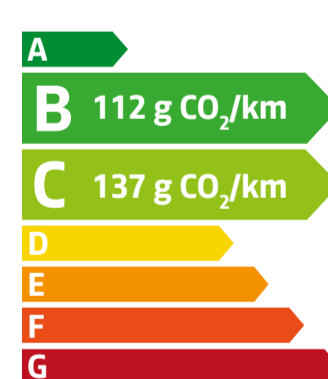


Tout a été fait pour que le contenu de la présente brochure soit exact et à jour à la date de divulgation. Ce document a été réalisé à partir de préséries ou de prototypes. Dans le cadre de sa politique d'amélioration continue des produits, Dacia se réserve le droit, à tout moment, d'apporter des modifications aux spécifications et aux véhicules et accessoires décrits et représentés. Ces modifications sont notifiées aux concessionnaires Dacia dans les meilleurs délais. Selon les pays de commercialisation, les versions peuvent différer, certains équipements peuvent ne pas être disponibles (de série, en option ou en accessoire). Veuillez consulter votre représentant de la marque Dacia pour recevoir les informations les plus récentes. En raison des limites attachées au support, les couleurs reproduites dans le présent document peuvent légèrement différer des couleurs réelles de la peinture ou des matières de garniture intérieure. Tous droits réservés. La reproduction sous quelque forme ou par quelque moyen que ce soit de tout ou partie de la présente brochure est interdite sans l'autorisation écrite préalable de Dacia.



Dacia recommande  Castrol

PUBLICIS – CRÉDITS PHOTO : S. STAUB, P. CURTET, ©RENAULT MARKETING 3D-COMMERCE – FÉVRIER 2025



**pensez à covoiturer #SeDéplacerMoinsPolluer au quotidien,  
prenez les transports en commun #SeDéplacerMoinsPolluer pour les trajets courts,  
privilégiez la marche ou le vélo #SeDéplacerMoinsPolluer**

**CONFIGUREZ  
ET RÉSERVEZ**

**CONSULTEZ NOS OFFRES  
NOUVEAU DUSTER**

**RÉSERVEZ  
UN ESSAI**

**MENU ^**