



**RENAULT**  
La vie, avec passion

Nouvelle  
Renault **MEGANE**



Excellence sur toute la ligne







## Les nouveaux codes de l'élégance

Distinctif, le design de Nouvelle Renault MEGANE est empreint de raffinement et de modernité. À l'avant, ses lignes dynamiques s'éclairent avec l'emblématique signature lumineuse C-Shape et de nouveaux projecteurs Full LED Pure Vision qui améliorent la visibilité nocturne. La nouvelle calandre et sa grille chromée complètent un bouclier avant redessiné. Les feux clignotants dynamiques arrière, la jupe repensée et les nouvelles jantes viennent parfaire l'élégance de cette Nouvelle MEGANE, désormais disponible dans une teinte de carrosserie inédite : Cuivre Solar.



## Exigence intérieure

L'équipement intérieur de Nouvelle MEGANE allie élégance et haute technologie. Qualité des matériaux et confort s'associent pour offrir une ambiance agréable et contemporaine : sellerie cuir\*, réglage électrique du siège conducteur\*\*, commandes cerclées de chrome...

L'écran multimédia EASY LINK de 9,3 pouces et son système de conduite personnalisable MULTI-SENSE\*\* ou encore le tableau de bord numérique configurable 10,2 pouces et sa réplique de navigation\*\*, vous connectent à tout un monde d'émotions.

\*Cuir d'origine bovine. NB pages Équipements et Options

\*\* Disponible selon version.











## R.S. Line, sportivité affichée

En version R.S. Line, Nouvelle MEGANE affiche haut et fort son caractère. La lame F1, intégrée au bouclier en nid-d'abeilles, est promesse de grandes sensations. Quant aux superbes jantes alliage, elles se déclinent en format 17 pouces Montlhéry ou 18 pouces Magny-Cours\*. À l'arrière, les deux canules d'échappement comme le becquet aérodynamique\* renforcent le style ultra dynamique de la carrosserie, signée de l'iconique badge R.S. Line.

\* En option.





## R.S. Line, inspiration sport

Le design de l'habitacle de Nouvelle MEGANE R.S. Line respire la sportivité. On y trouve tous les codes distinctifs d'une vraie sportive : le volant sport en cuir\* perforé arbore le double diamant R.S. tandis que le pédalier opte pour un aluminium brossé type compétition. Les sièges au maintien renforcé héritent de selleries Alcantara aux surpiquûres apparentes. De la finition carbone des baguettes du tableau de bord à l'ambiance intérieure noire ponctuée de liserés rouges, tout a été pensé avec le souci du détail et la plus haute exigence de qualité.

\*Cuir d'origine bovine.  
NB pages Équipements et Options





## L'élégance en version Estate

Avec sa silhouette de break racé, ses épaules musclées, son cockpit high-tech et ses détails raffinés, Nouvelle MEGANE Estate affiche un design statutaire. Lignes harmonieuses, nouvelle calandre chromée, jantes spécifiques, signature lumineuse C-Shape emblématique de l'identité Renault, son design est résolument moderne. Ses feux dynamiques 100% LED finissent de signer son look distinctif. Confort de conduite, maniabilité, modularité, polyvalence, Nouvelle MEGANE Estate a tout pour vous séduire.





## E-TECH Plug-in Hybride, Une nouvelle expérience de conduite

Avec Nouvelle MEGANE E-TECH Plug-in Hybride\*, vous profitez d'une nouvelle manière de conduire, plus souple et sans contrainte d'autonomie, répondant à tous vos besoins en ville comme sur route. Ses cabochons de jante cerclés de bleu et ses badgings spécifiques E-TECH soulignent son design raffiné et moderne. Son tableau de bord numérique personnalisable de 10,2 pouces dévoile, quant à lui, une animation unique.

\*E-TECH Plug-in Hybride : disponible au lancement sur la version Estate et ultérieurement sur la version Berline.



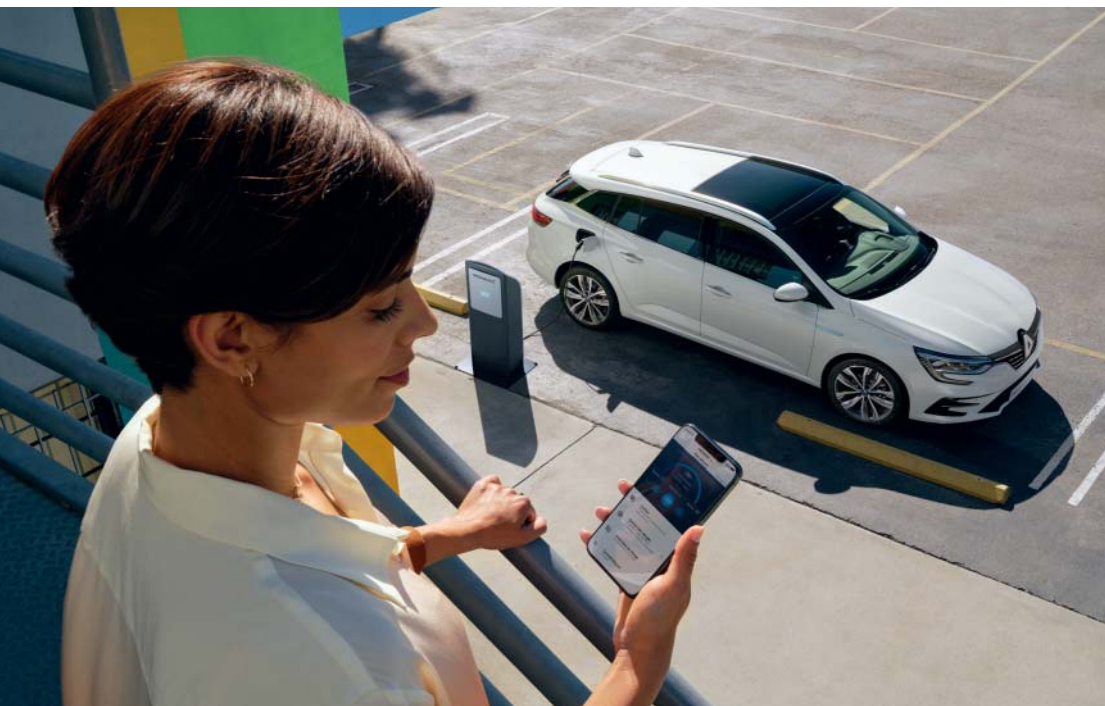


De nouvelles perspectives









## E-TECH Plug-in Hybride, électrique à la demande

Libérée de toute contrainte d'autonomie, Nouvelle MEGANE E-TECH Plug-in Hybride\* voit sa consommation de carburant et ses émissions de CO<sub>2</sub> diminuer jusqu'à 70 % par rapport à celles d'un véhicule thermique équivalent. Facile à vivre, Nouvelle MEGANE E-TECH Plug-in Hybride\* se recharge en roulant via le freinage régénératif et la décélération. Son point fort : elle se recharge aussi une fois branchée à une borne électrique, chez vous, au bureau ou lors de vos déplacements\*\*. Le câble de recharge, toujours disponible, se range dans un espace dédié du coffre.

Avec l'application MY Renault, vous pouvez aussi piloter à distance la recharge du véhicule et bénéficier de nombreux services connectés.

\*E-TECH Plug-in Hybride : disponible au lancement sur la version Estate et ultérieurement sur la version Berline.

\*\*Rechargez votre batterie en seulement 3 heures sur une prise 16A (Wall box ou borne publique).







22°C 800 m 12:55

MULTI-SENSE

Pure Sport MySense

E-Save OFF



Configurer le mode

20.5 A/C

22.0 SYNC

EV

Aux IN

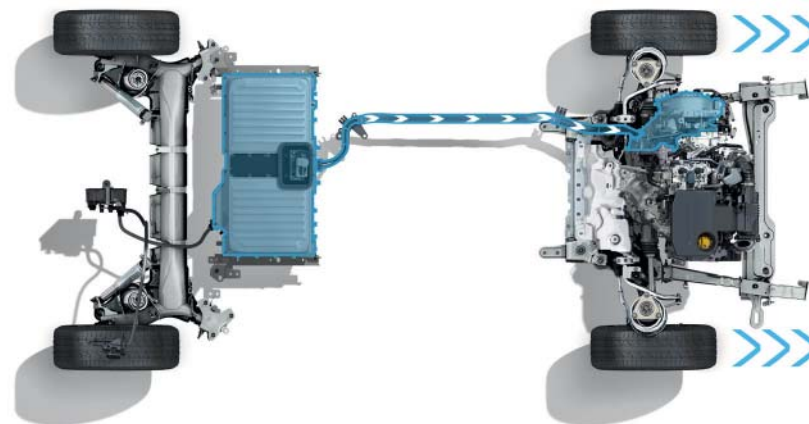
1

# E-TECH

## Plug-in Hybride, polyvalente par nature

Avec Nouvelle MEGANE E-TECH Plug-in Hybride\* entrez pleinement dans le meilleur des deux mondes : thermique pour l'autonomie, et électrique pour l'agrément de conduite et l'optimisation de votre consommation. Directement issue de la F1, la technologie de la Nouvelle MEGANE E-TECH Plug-in Hybride\* associe deux moteurs électriques à un moteur essence 1,6l. Ce nouveau concept allie la polyvalence de l'hybride au plaisir de conduite de l'électrique grâce à une nouvelle boîte de vitesses multi-mode innovante sans embrayage. En mode électrique, Nouvelle MEGANE E-TECH Plug-in Hybride\* vous offre jusqu'à 65 km d'autonomie, idéal pour les trajets urbains quotidiens. Vous découvrirez de nouvelles sensations au volant : démarrage silencieux, accélérations franches, récupération d'électricité en phases de décélération et de freinage, et souplesse de conduite inégalée. Avec la technologie MULTI-SENSE, une nouvelle façon de vivre vos déplacements s'offre à vous. Vous pouvez opter entre différents modes de conduite : mode Pure 100 % électrique, mode My Sense ou mode Sport, qui mixent électrique et thermique, avec davantage de dynamisme et de sensations au volant en mode Sport.

\*E-TECH Plug-in Hybride : disponible au lancement sur la version Estate et ultérieurement sur la version Berline.





## Modularité et confort

Vous permettre de voyager avec un même confort, seul ou à plusieurs, est un défi que relève Nouvelle MEGANE Estate au quotidien. Vous bénéficiez d'un large volume de coffre jusqu'à 563 litres en version thermique et de 447 litres pour la version hybride. Et, grâce au système Easy Break permettant de rabattre les sièges arrière d'un simple geste, au plancher plat et au siège avant rabattable, vous profitez d'un grand espace de chargement pour transporter les objets les plus encombrants : jusqu'à 2,70 m de long!







## Personnalisez votre expérience de conduite

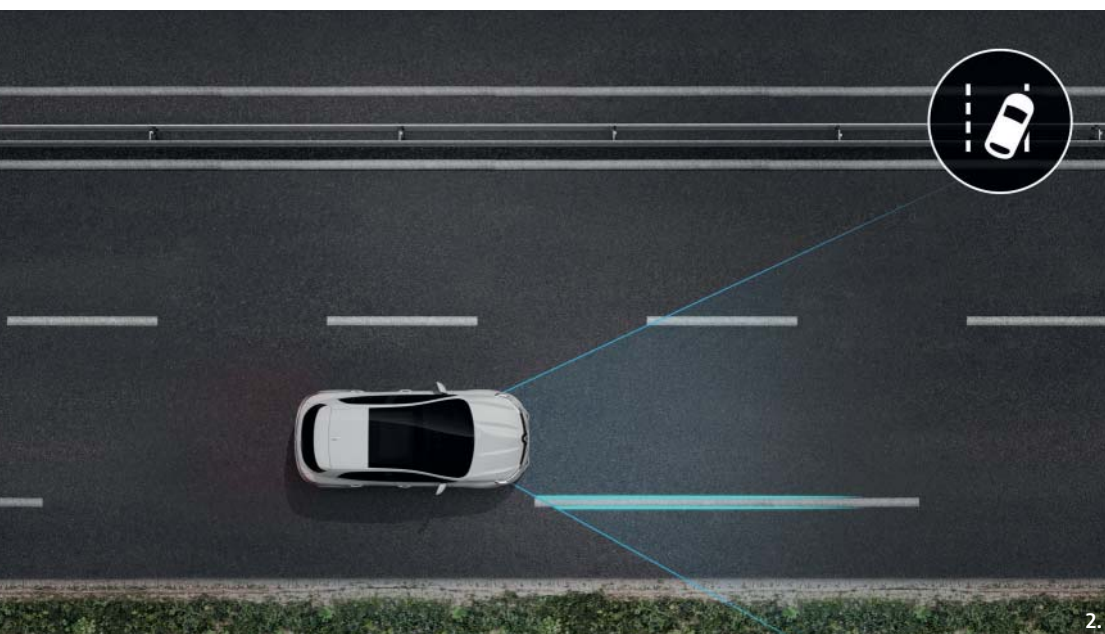
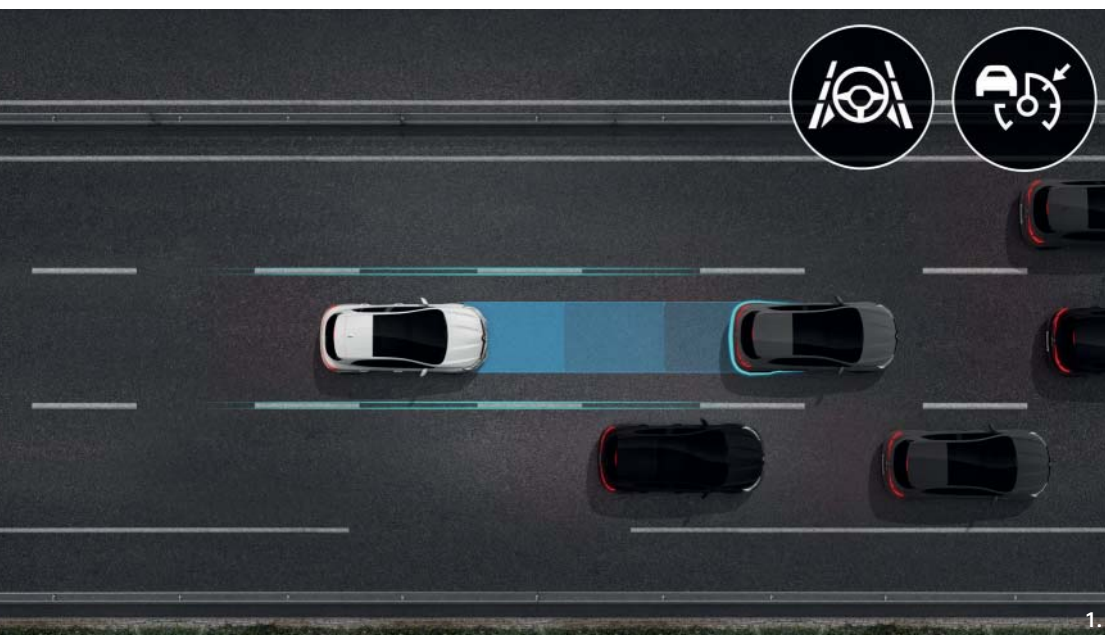
Le système Renault MULTI-SENSE vous offre une expérience de conduite personnalisée. Au choix, selon votre humeur ou vos envies, 8 ambiances lumineuses et 4 modes\* sont disponibles : Eco pour réduire consommation et émissions de CO<sub>2</sub>; Confort pour conduire en souplesse et détendu; Sport pour dynamiser votre conduite et My Sense pour personnaliser vous-même les paramètres selon vos préférences.

Avec EASY LINK et son système de navigation connecté\*\*, il suffit d'envoyer votre destination à votre véhicule depuis votre smartphone pour qu'il vous propose les meilleures options de trajet porte à porte. Votre trajet se termine par un peu de marche à pied? MY Renault vous suggère aussi le meilleur parcours sur les derniers mètres. Vous ne savez plus où est garée votre voiture? MY Renault la retrouve et vous y guide.

\* Facilement accessibles via l'interface du nouveau EASY LINK ou grâce à un raccourci sur la console centrale.

\*\* La navigation se réplique sur le tableau de bord numérique 10".



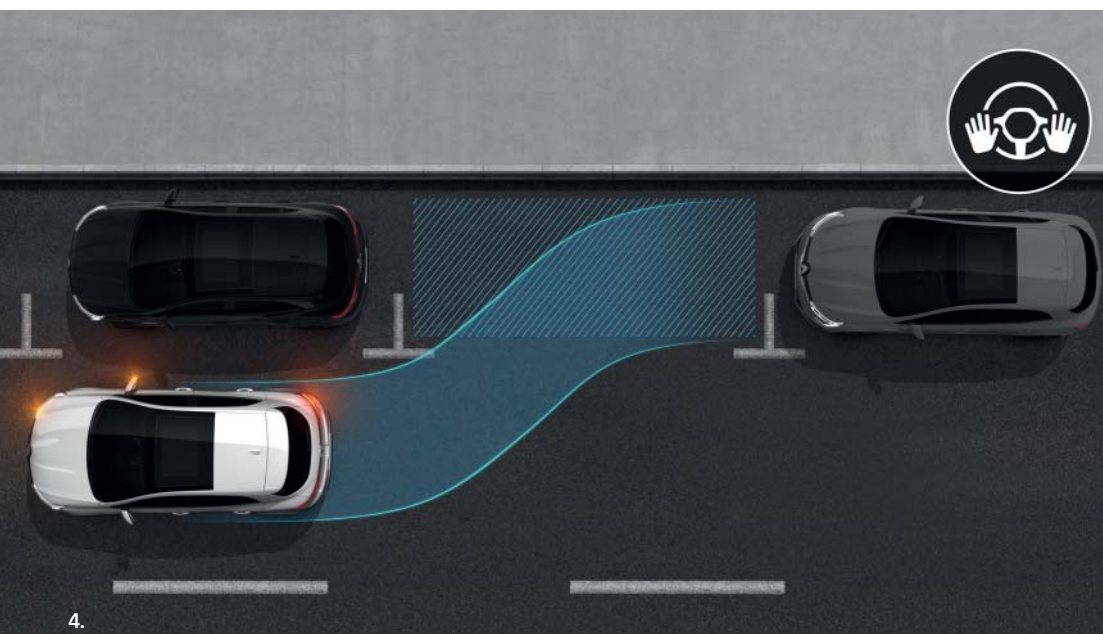
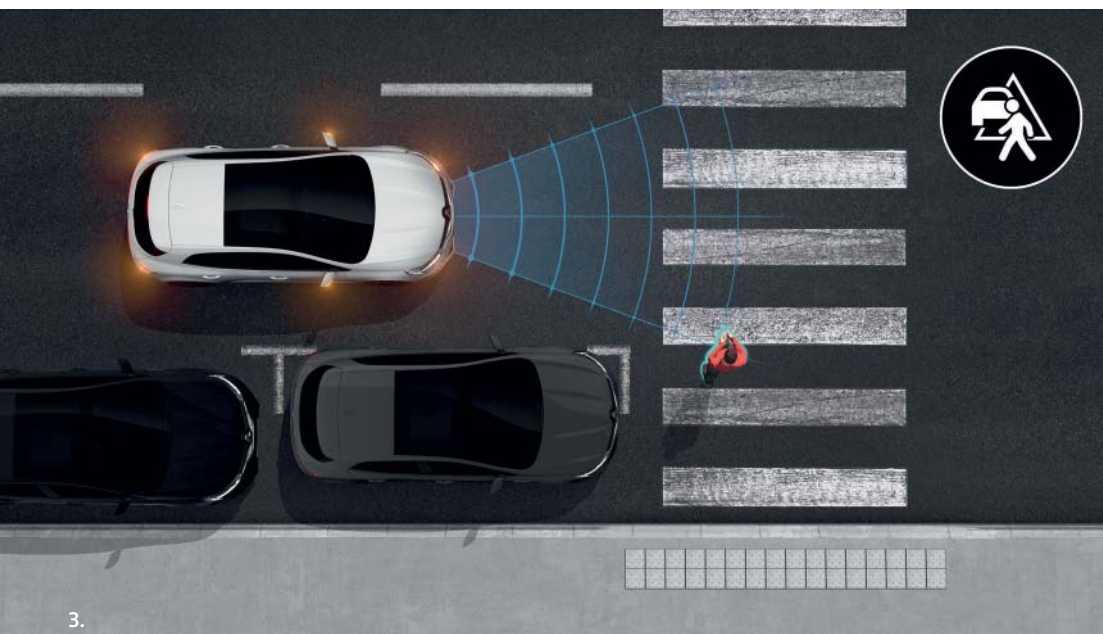


## Sécurité assurée pour plus de sérénité

Nouvelle Renault MEGANE vous fait bénéficier d'aides à la conduite innovantes pour des trajets toujours sereins. L'écran numérique du tableau de bord ou l'affichage tête haute mettent toutes les informations de conduite à votre disposition.

**1. Assistant sur autoroute et trafic.** Cette technologie de conduite semi-autonome est un véritable assistant de conduite. Grâce au régulateur de vitesse adaptatif, actif entre 0 et 160 km/h, Nouvelle MEGANE se recentre dans la voie, gère sa vitesse et maintient les distances de sécurité avec le véhicule qui la précède jusqu'à l'arrêt complet si besoin. Elle redémarre automatiquement, sans action de votre part dans un délai de 3 secondes.

**2. Alerte détection de fatigue.** Cette fonction analyse votre comportement via les mouvements du volant et vous avertit lorsqu'elle détecte des signes de fatigue. L'alerte recommande alors une pause via un message sur l'écran conducteur numérique.



### 3. Freinage Actif d'urgence avec détection piétons.

Vous pouvez faire confiance à Nouvelle Renault MEGANE. Un freinage brutal? Un piéton qui traverse? Nouvelle Renault MEGANE vous avertit et procède à un freinage d'urgence si vous ne réagissez pas.

**4. Easy Park Assist.** Grâce à des capteurs situés à l'avant, à l'arrière et sur les côtés de Nouvelle Renault MEGANE, ce système analyse l'espace disponible pour vous garer et il effectue la manœuvre à votre place. Il peut aussi vous aider à sortir de votre stationnement, il suffit de le lui demander.





# Carlab

**Teintier**

**Ambiances**

**Selleries**

**Jantes**

**Dimensions**

**Motorisations**

**Équipements et options**

**Accessoires**

CARLAB Teintier





Gris Highland<sup>(2)</sup>



Gris Baltique<sup>(2)</sup>



Gris Titanium<sup>(2)</sup>



Noir Étoilé<sup>(2)</sup>

(1) : opaque vernis.  
(2) : peinture métallisée.  
(3) : peinture métallisée spéciale.  
Photos non contractuelles.



## Life

### Sécurité et Conduite

- ABS avec aide au freinage d'urgence
- Airbags frontaux conducteur et passager adaptatif (airbag passager déconnectable)
- Airbags latéraux bassin / thorax conducteur et passager avant
- Airbags rideaux de tête aux places avant et arrière
- Condamnation centralisée des ouvrants
- Contrôle dynamique de trajectoire ESC avec ASR et aide au démarrage en côte
- Frein de parking manuel
- Kit de réparation des pneus
- Lunette arrière chauffante
- Pré-équipement alarme
- Programme ECO Mode avec indicateur de changement de vitesse
- Régulateur / limiteur de vitesse
- Système de fixations Isofix aux places latérales arrière
- Système de surveillance de la pression des pneus
- Témoin d'oubli de ceinture de sécurité

### Vie à bord

- Appuie-têtes avant / arrière réglables en hauteur
- Banquette arrière rabattable 1/3 - 2/3
- Boîte à gants avec éclairage
- Climatisation manuelle et filtre d'habitacle
- Double plancher de coffre avec double position\*
- Lève-vitres arrière manuels
- Lève-vitres avant électriques à impulsion
- Pare-soleil conducteur et passager avec miroir de courtoisie sans éclairage
- Rétroviseur intérieur jour/nuit
- Rétroviseurs extérieurs électriques et dégivrants
- Siège avant conducteur à réglage manuel longitudinal, réglable en hauteur
- Siège avant passager à réglage manuel longitudinal

### Multimédia

- Prise 12V à l'avant
- Radio Bluetooth® avec afficheur 4,2", 4 haut-parleurs, 4 twitters, prise USB et jack à l'avant
- Tableau de bord avec écran numérique 4,2" et compteurs analogiques

### Design extérieur

- Badge latéral Noir brillant
- Feux clignotants arrière dynamiques LED
- Feux de jour à LED avant avec signature lumineuse en forme de C (C-Shape)
- Feux de jour arrière LED 3D Edge Light
- Grille de calandre avant Noir brillant et chrome
- Jantes 16" avec enjoliveurs Florida
- Lécheurs de vitre chromés\*
- Poignées de porte ton caisse
- Projecteurs avant Full LED Pure Vision
- Répétiteurs de clignotants à LED intégrés aux rétroviseurs
- Rétroviseurs extérieurs ton caisse
- Séquence d'accueil à l'ouverture du véhicule avec éclairage de signature lumineuse
- Vitres teintées

### Design intérieur

- Décors intérieurs motif carbone sur les planche de bord et panneaux de porte
- Entourages d'aérateurs et de compteurs chrome satinés
- Sellerie tissu Gris Foncé
- Spots de lecture avant/arrière avec jonc chromé
- Volant gainé en similicuir Soft Touch réglable en hauteur et profondeur

### Options

- Roue de secours
- Pack Business : Climatisation automatique bi-zone, capteurs de pluie et de luminosité, EASYLINK 7" avec navigation et services connectés, console de rangement avec accoudoir et aide au parking avant et arrière

\* Uniquement sur Nouvelle MEGANE Estate.





## Zen (Life+)

### Sécurité et Conduite

- Aide au parking arrière
- Allumage automatique des phares et des essuies-glace avec capteur de pluie et de luminosité
- Système de coaching d'éco-conduite

### Vie à bord

- Capteur de toxicité avec recyclage de l'air
- Carte Renault avec accès et démarrage mains-libres avec fermeture à l'éloignement
- Climatisation automatique bi-zone
- Console centrale avec accoudoir réglable en longueur et rangement intérieur
- Lève-vitres électriques à l'arrière avec fonction anti-pincement
- Poches aumônières au dos des sièges avant
- Siège conducteur réglable en hauteur et avec réglage lombaire

### Multimédia

- Prise 12V à l'arrière
- Renault EASY LINK : système multimédia connecté avec écran tactile 7", connectivité Bluetooth®, radio DAB, navigation via Android Auto™ & Apple CarPlay™, commande vocale
- Tableau de bord avec écran numérique et personnalisable 7"

### Design extérieur

- Barres de toit longitudinales chromées\*
- Feux de jour à guide de lumière LED et effets 3D
- Jantes 16" avec enjoliveur Elliptik
- Lêcheurs de vitre chromés
- Poignées de porte avec jonc chromé
- Séquence d'accueil à l'approche avec éclairage de signature lumineuse

### Design intérieur

- Décors intérieurs gris sur les planche de bord et panneaux de porte
- Sellerie tissu Carbone

### Options

- Roue de secours
- Roue de secours galette
- Pack Techno : EASYLINK 7" avec navigation, services connectés, projecteurs anti-brouillard LED, rétroviseurs extérieurs électriques dégivrants et rabattables électriquement, aide au parking avant et caméra de recul
- Pack Modularité\* : Mise en tablette du siège passager, banquette rabattable 1/3 - 2/3 avec fonction Easy Break et compartimentage du coffre

\*Uniquement sur Nouvelle MEGANE Estate.

Android Auto™ est une marque de Google Inc.

Apple CarPlay™ est une marque d'Apple Inc.



## Intens (Zen+)

### Sécurité et Conduite

- Aide au parking avant
- Alerte de distance de sécurité
- Alerte de franchissement de ligne
- Alerte de survitesse avec reconnaissance des panneaux de signalisation
- Alerte de détection de fatigue
- Bouton d'appel d'urgence R-Call (Appel d'Urgence Renault)
- Caméra de recul
- Commutation automatique des feux de route / croisement
- Frein de parking électrique avec fonction Auto-Hold
- Freinage actif d'urgence avec détection piétons
- Renault MULTI-SENSE® : choix et personnalisation des modes de conduite avec ambiance lumineuse personnalisable (MySense, ECO, Confort et Sport)

### Vie à bord

- Éclairage des miroirs de courtoisie conducteur et passager
- Plafonniers avant et arrière à LED
- Rétroviseurs extérieurs rabattables électriquement
- Sièges avant réglables en hauteur et siège conducteur avec réglage lombaire

- Siège passager avant avec mise en tablette\*
- Système Easy Break avec compartimentage du coffre\*

### Multimédia

- Renault EASY LINK : système multimédia connecté avec écran tactile 9,3", navigation embarquée avec cartographie Europe, connectivité Bluetooth®, radio DAB, compatibilité USB Android Auto™ & Apple CarPlay™, commande vocale
- Tableau de bord avec écran numérique et personnalisable 10,2"

### Design extérieur

- Antenne requin ton caisse
- Bouclier arrière Noir brillant avec insert chrome
- Grille de calandre avec insert chrome en forme de C
- Jantes alliage 16" Impulse diamantées Gris Erbé
- Poignées de portes ton carrosserie avec décors chromés
- Projecteurs antibrouillard à LED
- Vitres et lunette arrière surteintées

### Design intérieur

- Décor intérieur aluminium brossé sur les planche de bord et panneaux de porte

- Éclairage d'ambiance sur les panneaux des portes avant et arrière
- Guide de lumière sur console centrale
- Inserts chromés de haut-parleurs avant
- Rétroviseur intérieur électrochrome jour / nuit automatique sans bord
- Sellerie mixte similicuir/tissu noir
- Surpiqûres Gris Argent sur les accoudoirs et panneaux de porte
- Volant cuir\*\* pleine fleur

### Spécificités E-TECH Plug-in Hybride\*

- Badge latéral et arrière E-TECH
- Bouton EV sur commande centrale
- Câble de recharge Flexichargeur
- Easy Park Assist
- MULTI-SENSE (choix de 3 modes de conduite : Pure, MySense et Sport)
- Organisateur de coffre pour rangement câble

### Options

- Affichage tête haute
- Assistant de maintien dans la voie
- Bose® Sound System
- Easy Park Assist
- Jantes alliage 17" Allium diamantées Gris Erbé

- Jantes alliage 18" Hightek
- Pack Conduite : Régulateur de vitesse adaptatif Stop & Go et assistant de maintien dans la voie
- Pack Cuir\*\* : Sellerie cuir Noir avec sièges avant chauffant, volant chauffant, siège conducteur électrique (avec réglage longitudinal, en hauteur et inclinaison du dossier), massant et chauffant avec poche aumônière, accoudoir arrière central et 2 porte-gobelets intégrés, et appui-tête avant réglable en hauteur et inclinaison
- Pack Easy Drive : Assistant trafic et autoroute (Régulateur de vitesse adaptatif Stop & Go et aide au centrage dans la voie), détecteur d'angle mort, Easy Park Assist et avertisseur de sortie de stationnement
- Pack Easy Park : Détecteur d'angle mort, Easy Park Assist et avertisseur de sortie de stationnement
- Pack Hiver : Sièges avant et volant chauffants
- Roue de secours
- Roue de secours galette
- Toit ouvrant électrique panoramique

\* Uniquement sur Nouvelle MEGANE Estate.

\*\* Cuir d'origine bovine. NB pages Équipements et Options  
Android Auto™ est une marque de Google Inc.  
Apple CarPlay™ est une marque d'Apple Inc.



## R.S. Line (Intens+)

### Vie à bord

- Appuis-tête intégrés sport
- Banquette arrière avec accoudoir central
- Sièges avant chauffants sport

### Design extérieur

- Badging spécifique double diamant «R.S. Line» sur les ailes avant et la face arrière
- Bouclier avant en nid-d'abeilles avec insert lame sport
- Double canule d'échappement chrome
- Jantes alliage 17" Monlhéry diamantées
- Projecteurs anti-brouillard spécifiques LED

### Design intérieur

- Accoudoir Noir Titane avec surpiqures Gris Argent & Rouges
- Ciel de toit noir
- Décor intérieur carbone sur les planche de bord et panneaux de porte
- Levier de vitesse avec surpiqures rouges
- Pédalier en aluminium
- Sellerie spécifique R.S. Line en Alcantara avec surpiqures rouges
- Volant cuir\*\* R.S. Line avec badge double diamant

### Spécificités E-TECH Plug-in Hybride\*

- Badge latéral et arrière E-TECH
- Bouton EV sur commande centrale
- Câble de recharge Flexichargeur
- Easy Park Assist
- MULTI-SENSE (choix de 3 modes de conduite : Pure, MySense et Sport)
- Organisateur de coffre pour rangement câble

### Options

- Affichage tête haute
- Becquet arrière
- Bose® Sound System
- Easy Park Assist
- Jantes alliage 18" Magny-Cours diamantées Gris Erbé
- Pack Conduite : Régulateur de vitesse adaptatif et assistant de maintien dans la voie)
- Pack Easy Drive : Assistant autoroute et trafic (Régulateur de vitesse adaptatif Stop & Go et aide au centrage dans la voie), détecteur d'angles morts, Easy Park Assist et avertisseur de sortie de stationnement
- Pack Easy Park : Détecteur d'angles morts, Easy Park Assist et avertisseur de sortie de stationnement

- Roue de secours
- Roue de secours galette
- Toit ouvrant électrique panoramique

\* Uniquement sur Nouvelle MEGANE Estate.

\*\* Cuir d'origine bovine. NB pages Equipements et Options

# CARLAB Selleries



\*Cuir d'origine bovine. NB pages Équipements et Options

# Jantes



Jante 16" avec enjoliveurs Florida<sup>(1)</sup>



Jante 16" avec enjoliveurs Elliptik<sup>(2)</sup>



Jante alliage 16" Impulse<sup>(3)</sup>



Jante alliage 17" Allium<sup>(3)</sup>



Jante alliage 18" Hightek<sup>(3)</sup>



Jante 17" Montlhéry<sup>(4)</sup>



Jante 18" Magny-Cours<sup>(4)</sup>

(1) Disponible en version Life.

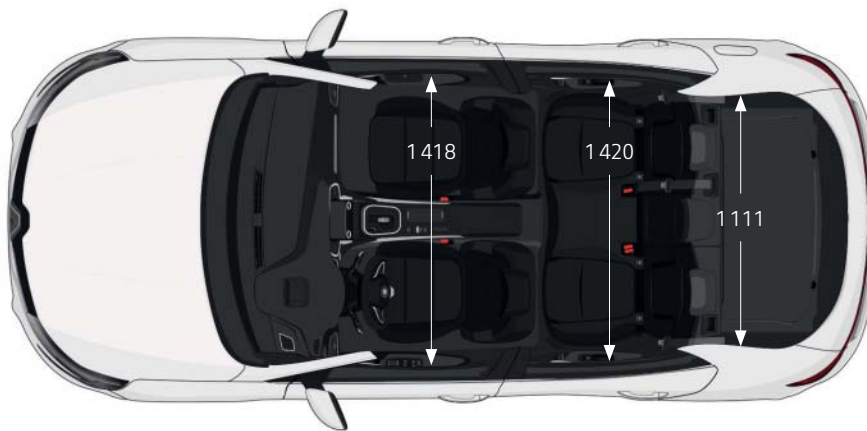
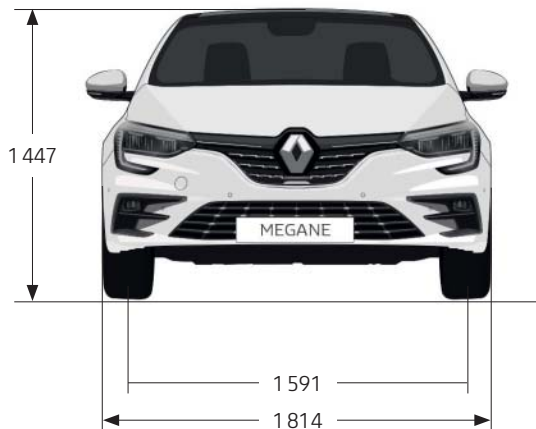
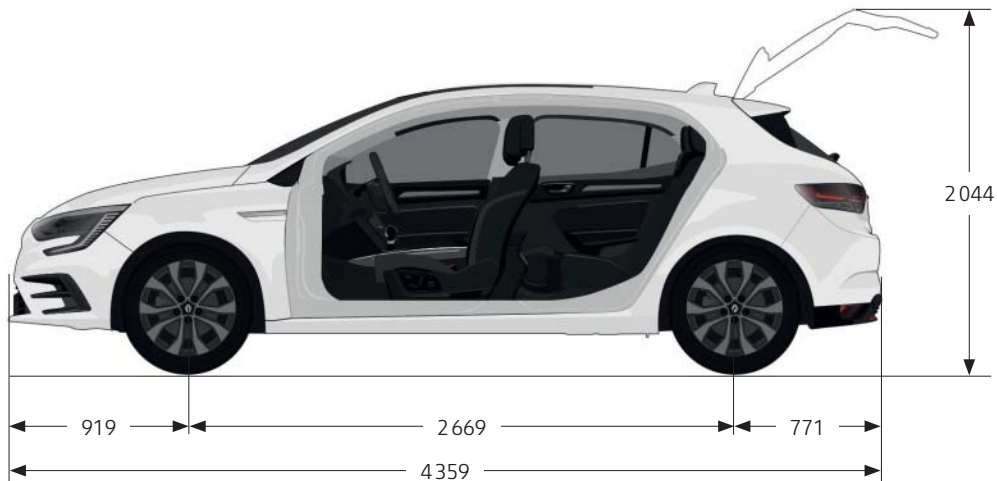
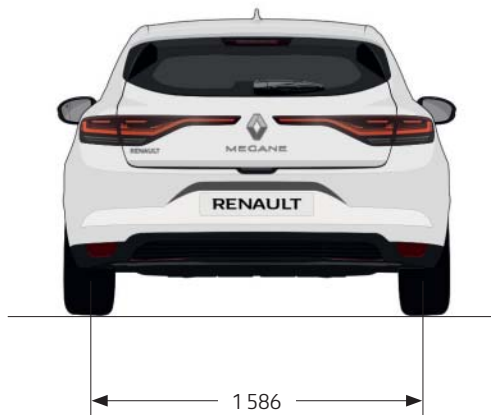
(2) Disponible en version Zen.

(3) Disponible en version Intens.

(4) Disponible en version R.S. Line.

# CARLAB Dimensions

## Berline



### VOLUME DE COFFRE (en Litres)

Volume de coffre

Volume de coffre maximal, banquette rabattue

### Essence

473

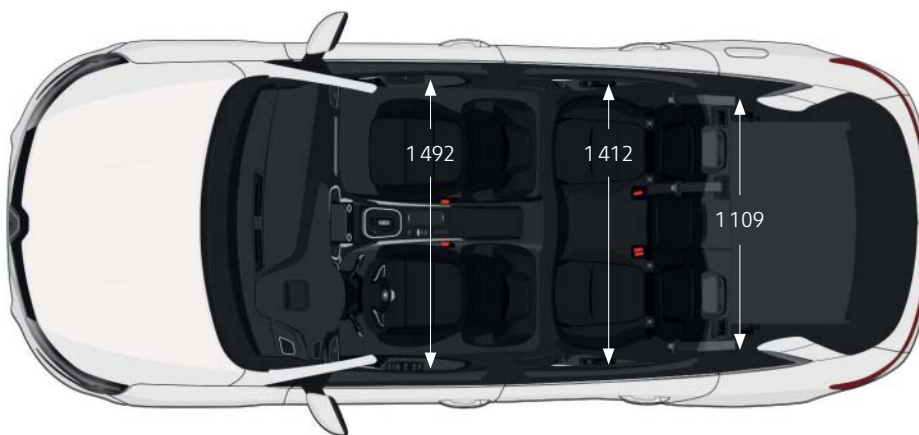
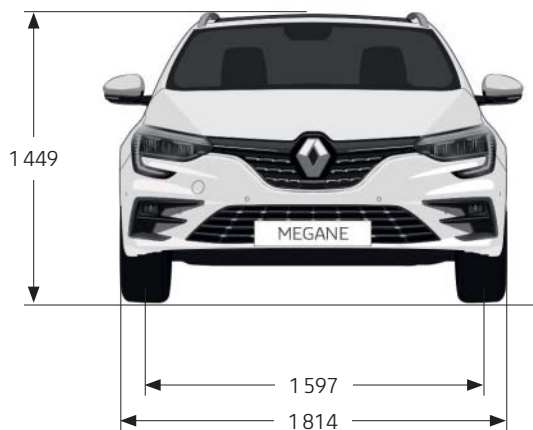
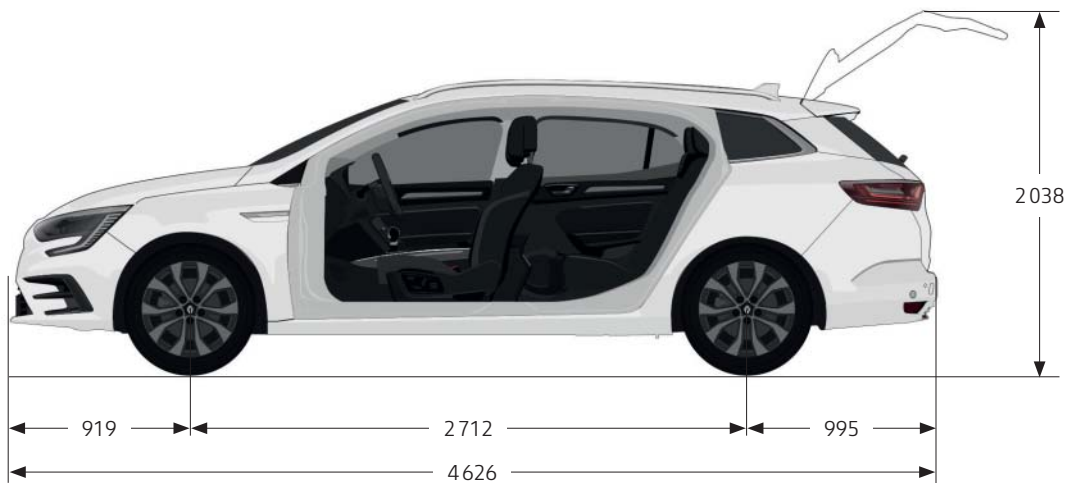
1367

### Diesel

394

1288

## Estate



<b>VOLUME DE COFFRE (en Litres)</b>	<b>Essence</b>	<b>Diesel</b>	<b>E-TECH</b>
Volume de coffre	563	504	447
Volume de coffre maximal, banquette rabattue	1543	1484	1408



## E-Tech Plug-in Hybrid

Type de moteur	Hybride rechargeable	
Carburant	Essence sans plomb (E10)	Électrique
Puissance administrative (cv) (France)	5	
Puissance maximale kW (ch) / régime (tr/min)	116 kW combinés (160 Ch)	
Couple maximal (Nm) / régime (tr/min)	144 Nm (3200tr/min)	205 Nm (2283 tr/min)
Boîte de vitesses	Automatique hybridée	
Cylindrée (cm <sup>3</sup> )	1 598	Électrique
Nombre de cylindres/soupapes	4/16	-
Technologies ECO	Stop & Start avec récupération d'énergie au freinage et lors des phases de décélération	

## CHÂSSIS ET DIRECTION

Dimension des pneumatiques	205/55/R16 94 - 205/50/R17 93 - 225/40/R18 92
Direction - Diamètre de braquage entre trottoirs (m)	11,2 <sup>(2)</sup> /11,3 <sup>(1)</sup>

## BATTERIES

Type	-	Lithium-ion
Voltage (V)	-	240/403 V
Capacité (kWh)	-	9,8
Prise domestique 2,3 kW	-	5 heures
Prise sécurisée green'up 3,7 kW	-	3 heures

## PERFORMANCE

Vitesse maximale (km/h)	183
Vitesse maximale en tout électrique (km/h)	135
0 - 100 km/h (s)	9,8
1 000 m D.A. (s)	31
Accélération : 80 km/h à 120 km/h (s)	6,6

## AUTONOMIE ÉLECTRIQUE (WLTP)

Protocole d'homologation	WLTP <sup>(3)</sup>	
Cycle mixte (EAER) (km)	53	48
Cycle urbain (AER ville) (km)	65	56

## HOMOLOGATION

Protocole	WLTP <sup>(3)</sup>
Norme de dépollution	Euro 6

## CONSUMMATIONS ET ÉMISSIONS WLTP<sup>(3)</sup>

CO <sub>2</sub> cycle mixte combiné pondéré (g/km)	29/36
Cycle mixte combiné pondéré (l/100 km)	1,3/1,6

## VOLUMES ET MASSES

Réservoir à carburant (l)	39	-
Réservoir de solution d'urée (Adblue <sup>(4)</sup> ) (l)	-	-
Masse à vide en ordre de marche (MVODM) (kg)	1603	
Masse maximum autorisée en charge (MMAC) (kg)	2131	
Masse totale roulante (MTR) (kg)	2881	
Masse maximum remorquable freinée (kg)	750	
Masse maximum remorquable non freinée (kg)	750	



	<b>TCe 115 FAP</b>	<b>TCe 140 FAP</b>	<b>TCe 140 EDC FAP</b>	<b>TCe 160 EDC FAP</b>
Carburant	Essence sans plomb (E10)	Essence sans plomb (E10)	Essence sans plomb (E10)	Essence sans plomb (E10)
Puissance administrative (cv) (France)	6	7	7	8
Puissance maximale kW (ch)/régime (tr/min)	85 (115) à 4500	103 (140) à 5000	103 (140) à 5000	117 (160) à 5500
Couple maximal (Nm)/régime (tr/min)	220 à 1500	240 à 1600	240 à 1600	270 à 1800
Boîte de vitesses	Manuelle	Manuelle	Automatique à double embrayage	Automatique à double embrayage
Type de moteur	Turbo - Injection directe	Turbo - Injection directe	Turbo - Injection directe	Turbo - Injection directe
Cylindrée (cm <sup>3</sup> )	1333	1333	1333	1333
Nombre de cylindres/soupapes	4/16	4/16	4/16	4/16
Technologies ECO	Stop & Start	Stop & Start	Stop & Start	Stop & Start

## CHÂSSIS ET DIRECTION

Dimension des pneumatiques	205/55R16 - 205/50R17 - 225/40R18 (selon le niveau d'équipement)			
Direction - Diamètre de braquage entre trottoirs (m)	11,2 <sup>(2)</sup> /11,3 <sup>(1)</sup>	11,2 <sup>(2)</sup> /11,3 <sup>(1)</sup>	11,2 <sup>(2)</sup> /11,3 <sup>(1)</sup>	11,2 <sup>(2)</sup> /11,3 <sup>(1)</sup>

## PERFORMANCE

Vitesse maximale (km/h)	190 <sup>(2)</sup> /192 <sup>(1)</sup>	205	205	205
0 - 100 km/h (s)	10,6 <sup>(2)</sup> /11 <sup>(1)</sup>	9,4 <sup>(2)</sup> /9,7 <sup>(1)</sup>	9 <sup>(2)</sup> /9,3 <sup>(1)</sup>	8,3 <sup>(2)</sup> /8,6 <sup>(1)</sup>
1 000 m D.A. (s)	32,3 <sup>(2)</sup> /32,8 <sup>(1)</sup>	30,4 <sup>(2)</sup> /30,8 <sup>(1)</sup>	30,7 <sup>(2)</sup> /31,2 <sup>(1)</sup>	29,2 <sup>(2)</sup> /29,6 <sup>(1)</sup>
Accélération : 80 km/h à 120 km/h (s)	9/11,5	7,7/10,2	8,2	7

## HOMOLOGATION

Protocole	WLTP <sup>(3)</sup>	WLTP <sup>(3)</sup>	WLTP <sup>(3)</sup>	WLTP <sup>(3)</sup>
Norme de dépollution	Euro 6	Euro 6	Euro 6	Euro 6

## CONSOMMATIONS ET ÉMISSIONS WLTP<sup>(3)</sup>

CO <sub>2</sub> combiné (g/km)	134/136 <sup>(2)</sup> - 136/137 <sup>(1)</sup>	135/140 <sup>(2)</sup> - 141/145 <sup>(1)</sup>	138/143 <sup>(2)</sup> - 140/145 <sup>(1)</sup>	139/144 <sup>(2)</sup> - 141/146 <sup>(1)</sup>
Cycle combiné (l/100 km)	5,9/6,0 <sup>(2)</sup> - 6,0/6,1 <sup>(1)</sup>	6,0/6,2 <sup>(2)</sup> - 6,3/6,4 <sup>(1)</sup>	6,1/6,3 <sup>(2)</sup> - 6,2/6,4 <sup>(1)</sup>	6,1/6,3 <sup>(2)</sup> - 6,2/6,4 <sup>(1)</sup>

## VOLUMES ET MASSES

Réservoir à carburant (l)	47	47	47	47
Réservoir de solution d'urée (Adblue <sup>®(4)</sup> ) (l)	-	-	-	-
Masse à vide en ordre de marche (MVODM) (kg)	1231 <sup>(2)</sup> - 1279 <sup>(1)</sup>	1229 <sup>(2)</sup> - 1278 <sup>(1)</sup>	1255 <sup>(2)</sup> - 1303 <sup>(1)</sup>	1285 <sup>(2)</sup> - 1350 <sup>(1)</sup>
Masse maximum autorisée en charge (MMAC) (kg)	1799 <sup>(2)</sup> - 1859 <sup>(1)</sup>	1797 <sup>(2)</sup> - 1857 <sup>(1)</sup>	1823 <sup>(2)</sup> - 1882 <sup>(1)</sup>	1826 <sup>(2)</sup> - 1886 <sup>(1)</sup>
Masse totale roulante (MTR) (kg)	3449 <sup>(2)</sup> - 3559 <sup>(1)</sup>	3447 <sup>(2)</sup> - 3670 <sup>(1)</sup>	3473 <sup>(2)</sup> - 3582 <sup>(1)</sup>	3476 <sup>(2)</sup> - 3586 <sup>(1)</sup>
Masse maximum remorquable freinée (kg)	1650 <sup>(2)</sup> - 1700 <sup>(1)</sup>	1650 <sup>(2)</sup> - 1700 <sup>(1)</sup>	1650 <sup>(2)</sup> - 1700 <sup>(1)</sup>	1650 <sup>(2)</sup> - 1700 <sup>(1)</sup>
Masse maximum remorquable non freinée (kg)	650 <sup>(2)</sup> - 675 <sup>(1)</sup>	650 <sup>(2)</sup> - 675 <sup>(1)</sup>	665 <sup>(2)</sup> - 685 <sup>(1)</sup>	680 <sup>(2)</sup> - 710 <sup>(1)</sup>

(1) Sur MEGANE Estate. (2) Sur MEGANE Berline. (3) WLTP (Worldwide Harmonized Light Vehicles Test Procedures) : ce nouveau protocole permet d'obtenir des résultats beaucoup plus proches de ceux constatés lors des trajets quotidiens réalisés que le protocole NEDC. (4) La consommation en usage réel de carburant et d'AdBlue<sup>®</sup> dépend des conditions d'usage du véhicule, des équipements, du style de conduite du conducteur et du chargement.

# CARLAB Motorisations

	Blue dCi 115	Blue dCi 115 EDC
Carburant	Diesel	Diesel
Puissance administrative (cv) (France)	6	6
Puissance maximale kW (ch) / régime (tr/min)	85 (115) à 3750	85 (115) à 3750
Couple maximal (Nm) / régime (tr/min)	260 à 2000	260 à 2000
Boîte de vitesses	Manuelle	Automatique à double embrayage
Type de moteur	Turbo - Injection directe par rampe commune	Turbo - Injection directe par rampe commune
Cylindrée (cm <sup>3</sup> )	1461	1461
Nombre de cylindres / soupapes	4/8	4/8
Technologies ECO	Stop & Start	Stop & Start
<b>CHÂSSIS ET DIRECTION</b>		
Dimension des pneumatiques	205 / 55R16 - 205 / 50R17 - 225 / 40R18 (selon le niveau d'équipement)	
Direction - Diamètre de braquage entre trottoirs (m)	11,2 <sup>(1)</sup> /11,3 <sup>(2)</sup>	11,2 <sup>(1)</sup> /11,3 <sup>(2)</sup>
<b>PERFORMANCE</b>		
Vitesse maximale (km/h)	190 <sup>(1)</sup> /193 <sup>(2)</sup>	190 <sup>(1)</sup> /193 <sup>(2)</sup>
0 - 100 km/h (s)	11,1 <sup>(1)</sup> /11,4 <sup>(2)</sup>	10,8 <sup>(1)</sup> /11,1 <sup>(2)</sup>
1 000 m D.A. (s)	32,7 <sup>(1)</sup> /33,1 <sup>(2)</sup>	33,3 <sup>(1)</sup> /33,9 <sup>(2)</sup>
Accélération : 80 km/h à 120 km/h (s)	8/10,6	8
<b>HOMOLOGATION</b>		
Protocole	WLTP <sup>(1)(3)</sup>	WLTP <sup>(1)(3)</sup>
Norme de dépollution	Euro 6	Euro 6
<b>CONSOUMATIONS ET ÉMISSIONS WLTP<sup>(3)</sup></b>		
CO <sub>2</sub> combiné (g/km)	116/120 <sup>(1)</sup> - 118/122 <sup>(2)</sup>	121/124 <sup>(1)</sup> - 122/125 <sup>(2)</sup>
Cycle combiné (l/100 km)	4,4/4,6 <sup>(1)</sup> - 4,5/4,7 <sup>(2)</sup>	4,6/4,7 <sup>(1)</sup> - 4,7/4,8 <sup>(2)</sup>
<b>VOLUMES ET MASSES</b>		
Réservoir à carburant (l)	45	45
Réservoir de solution d'urée (Adblue <sup>®(4)</sup> ) (l)	16	16
Masse à vide en ordre de marche (MVODM) (kg)	1316 <sup>(1)</sup> - 1364 <sup>(2)</sup>	1342 <sup>(1)</sup> - 1390 <sup>(2)</sup>
Masse maximum autorisée en charge (MMAC) (kg)	1883 <sup>(1)</sup> - 1944 <sup>(2)</sup>	1910 <sup>(1)</sup> - 1970 <sup>(2)</sup>
Masse totale roulante (MTR) (kg)	3533 <sup>(1)</sup> - 3644 <sup>(2)</sup>	3560 <sup>(1)</sup> - 3670 <sup>(2)</sup>
Masse maximum remorquable freinée (kg)	1650 <sup>(1)</sup> - 1700 <sup>(2)</sup>	1650 <sup>(1)</sup> - 1700 <sup>(2)</sup>
Masse maximum remorquable non freinée (kg)	695 <sup>(1)</sup> - 715 <sup>(2)</sup>	705 <sup>(1)</sup> - 730 <sup>(2)</sup>

(1) Sur MEGANE Berline. (2) Sur MEGANE Estate. (3) WLTP (Worldwide Harmonized Light Vehicles Test Procedures) : ce nouveau protocole permet d'obtenir des résultats beaucoup plus proches de ceux constatés lors des trajets quotidiens réalisés que le protocole NEDC.

(4) La consommation en usage réel de carburant et d'AdBlue<sup>®</sup> dépend des conditions d'usage du véhicule, des équipements, du style de conduite du conducteur et du chargement.

# Équipements et options

	LIFE	ZEN	INTENS	R.S. LINE
<b>SÉCURITÉ ET CONDUITE</b>				
<b>SÉCURITÉ</b>				
ABS avec aide au freinage d'urgence	•	•	•	•
Airbags frontaux conducteur et passagers adaptatifs (airbag passager déconnectable)	•	•	•	•
Airbags latéraux bassin/thorax conducteur et passager avant	•	•	•	•
Airbags rideaux de tête aux places avant et arrière	•	•	•	•
Appel d'Urgence Renault	-	-	•	•
Capteur de toxicité avec recyclage d'air	-	•	•	•
Condamnation automatique des ouvrants en roulant	•	•	•	•
Contrôle dynamique de trajectoire ESC avec ASR	•	•	•	•
Kit de gonflage et réparation des pneus	•	•	•	•
Roue de secours (incompatible E-TECH Plug-in Hybride)	○	○	○	○
Roue de secours galette	-	○	○	○
Système de surveillance de la pression des pneus	•	•	•	•
Système ISOFIX (i-Size) aux places arrière (latérales) et passager avant	•	•	•	•
<b>RENAULT EASY DRIVE - TECHNOLOGIES D'ÉCLAIRAGE</b>				
Allumage automatique des phares et des essuis-glace avec capteur de pluie et de luminosité	Pack	•	•	•
Commutation automatique des feux de route / croisement	-	-	•	•
<b>RENAULT EASY DRIVE - AIDES AU STATIONNEMENT</b>				
Aide au parking arrière	Pack	•	•	•
Aide au parking avant	Pack	Pack	•	•
Avertisseur de sortie de stationnement	-	-	Pack	Pack
Caméra de recul	-	Pack	•	•
Easy Park Assist (parking mains-libres)	-	-	○/ Pack	○/ Pack
<b>RENAULT EASY DRIVE - CONDUITE FACILITÉE</b>				
Alerte de détection de fatigue	-	-	•	•
Alerte de distance de sécurité	-	-	•	•
Alerte de franchissement de ligne	-	-	•	•
Assistant au maintien dans la voie	-	-	○/ Pack	Pack
Détecteur d'angle mort	-	-	Pack	Pack
Freinage actif d'urgence avec détection piétons	-	-	•	•
<b>RENAULT EASY DRIVE - CONDUITE FACILITÉE</b>				
Alerte de survitesse avec reconnaissance des panneaux de signalisation	-	-	•	•
Assistant autoroute et trafic (régulateur adaptatif Stop & Go et Assistant au maintien dans la voie)	-	-	Pack	Pack
Régulateur de vitesse adaptatif Stop & Go	-	-	Pack	Pack
Régulateur et limiteur de vitesse	•	•	•	•
<b>CONDUITE</b>				
Affichage tête haute	-	-	○	○
Aide au démarrage en côte	•	•	•	•
Frein de parking manuel	•	•	-	-
Frein de parking électrique avec fonction Auto-Hold	-	-	•	•
Programme éco mode avec Indicateur de changement de vitesse	•	•	•	•
Renault MULTI-SENSE® : choix et personnalisation des modes de conduite avec ambiance lumineuse personnalisable	-	-	•	•
<b>DESIGN</b>				
<b>DESIGN EXTÉRIEUR</b>				
Antenne requin*	-	-	•	•
Badge arrière R.S. Line	-	-	-	•
Badge latéral chromé	-	-	-	-
Badge latéral noir brillant	•	•	-	-
Badge latéral R.S. Line	-	-	-	•
Barres de toit longitudinales chromées (Disponible uniquement sur Nouvelle MEGANE Estate)	-	•	•	•
Becquet arrière	-	-	-	○

\*Ton caisse sur Intens et Noir étoilé sur RS Line.

# CARLAB Équipements et options

	LIFE	ZEN	INTENS	R.S. LINE
Bouclier avant en nid-d'abeille avec insert lame sport	-	-	-	●
Bouclier arrière noir brillant avec insert chrome	-	-	●	●
Double canule d'échappement chrome	-	-	-	●
Feux clignotants arrière dynamiques LED	●	●	●	●
Feux de jour avant à LED avec signature lumineuse en forme de C	●	●	●	●
Feux de jour à guide de lumière LED et effets 3D	-	●	●	●
Feux de jour arrière LED 3D Edge Light	●	●	●	●
Grille de calandre noir brillant et chrome	●	●	-	-
Grille de calandre avec insert chromé en forme de C	-	-	●	●
Jantes 16" avec enjoliveurs Florida	●	-	-	-
Jantes 16" avec enjoliveurs Elliptik	-	●	-	-
Jantes alliage 16" Impulse diamantées Gris Erbé	-	-	-	-
Jantes alliage 17" Allium diamantées Gris Erbé	-	-	○	-
Jantes alliage 18" Hightek	-	-	○	-
Jantes alliage 17" Monthéry	-	-	-	●
Jantes alliage 18" Magny-Cours	-	-	-	○
Lécheurs de vitre chromés (de série sur Life sur Nouvelle MEGANE Estate)	-	●	●	●
Poignées de porte ton caisse	●	●	●	●
Poignées de porte avec jonc chromé	-	●	●	●
Peinture métallisée	○	○	○	○
Projecteurs antibrouillard LED avec enjoliveurs noir brillant et jonc chromé	-	Pack	●	●
Projecteurs avant Full LED Pure Vision	●	-	●	●
Répétiteurs de clignotant à LED intégrés aux rétroviseurs	●	●	●	●
Rétroviseurs extérieurs ton caisse	●	●	●	●
Rétroviseurs extérieurs électriques, dégivrants	●	-	-	-
Rétroviseurs extérieurs électriques, dégivrants, rabattables électriquement	-	Pack	●	●
Séquence d'accueil à l'approche avec éclairage de signature lumineuse	●	●	●	●
Vitres latérales arrière et lunette arrière surteintées	-	-	●	●
<b>DESIGN INTÉRIEUR</b>				
Ciel de toit Gris Sable Clair	●	●	●	-
Ciel de toit Noir Titane	-	-	-	●
Décor intérieurs motif Carbone	●	-	-	-
Décor intérieurs motif Gris Foncé	-	●	-	-
Décor intérieurs motif aluminium brossé	-	-	●	-
Décor intérieurs motif R.S. Line Carbone Foncé	-	-	-	●
Entourage d'aérateurs et de compteur chrome satiné	●	●	●	●
Éclairage d'ambiance sur les panneaux des portes avant et arrière	-	-	●	●
Guide de lumière sur console centrale	-	-	●	●
Inserts chromés de haut-parleurs avant	-	-	●	●
Levier de vitesse avec surpiqûres rouges	-	-	-	●
Pédalier aluminium	-	-	-	●
Planche de bord noire et habillage de portes avec surpiqûres grises	-	-	●	-
Planche de bord noire et habillage de portes avec surpiqûres rouges	-	-	-	●
Rétroviseur intérieur électrochrome	-	-	-	●
Sellerie tissu Gris Foncé	●	-	-	-
Sellerie tissu Carbone	-	●	-	-
Sellerie mixte similicuir / tissu Noir avec surpiqûres Gris Argent sur les accoudoirs	-	-	●	-
Sellerie spécifique R.S. Line Alcantara® avec surpiqûres rouges	-	-	-	●
Sellerie Cuir* Riviera Noir	-	-	Pack	-
Spots de lecture avant / arrière avec jonc chromé	●	●	●	●
Volant cuir* pleine fleur, réglable en hauteur et profondeur	-	-	●	●
Volant cuir* R.S. Line avec badge double diamant, réglable en hauteur et profondeur	-	-	-	●
Volant gainé en similicuir Soft Touch réglable en hauteur et profondeur	●	●	-	-
<b>VIE A BORD</b>				
<b>CONFORT</b>				
Appuie-têtes avant intégrés sport	-	-	-	●
Appuie-têtes avant/arrière réglables en hauteur	●	●	●	●
Boîte à gants avec éclairage	●	●	●	●
Carte Renault mains-libres avec fonction déverrouillage à l'approche et fermeture à l'éloignement	-	●	●	●
Climatisation automatique bi-zone	Pack	●	-	-
Climatisation manuelle	●	-	-	-
Condensation électrique des vitres arrière depuis le poste de conduite	-	●	●	●
Console centrale avec accoudoir avant réglable en longueur et rangement intérieur	Pack	●	●	●
Lève-vitres arrière à impulsion avec fonction anti-pincement	-	●	●	●
Lève-vitres avant impulsionnels conducteur et passager	●	●	●	●
Lève-vitres arrière manuels	●	-	-	-
Pare-brise feuilleté et teinté	●	●	●	●
Pare-soleil conducteur et passager avec miroir de courtoisie sans éclairage	●	●	-	-
Pare-soleil conducteur et passager avec miroirs de courtoisie avec éclairage LED	-	-	●	●

	LIFE	ZEN	INTENS	R.S. LINE
Plafonniers avant et arrière à LED	-	-	●	●
Rétroviseur intérieur jour/ nuit automatique	●	●	●	●
Toit ouvrant panoramique avec vélu occultant motorisé 5 positions (implique ciel de toit Gris Clair)	-	-	○	○
Volant chauffant	-	-	Pack	-

## SIÈGES

Banquette 1/3 - 2/3 fractionnable, dossier rabattable avec accoudoir	-	-	Pack	●
Banquette 1/3 - 2/3 fractionnable, dossier rabattable avec fonction Easy Break avec accoudoir**	-	-	Pack	-
Banquette 1/3 - 2/3 fractionnable, dossier rabattable avec fonction Easy Break sans accoudoir**	-	Pack	-	●
Banquette 1/3 - 2/3 fractionnable, dossier rabattable sans accoudoir	●	●	●	-
Poches amuônières au dos des sièges avant	-	●	●	●
Siège avant conducteur à réglable manuel en hauteur, avec réglages lombaires	-	●	●	●
Siège avant conducteur à réglable manuel en hauteur, sans réglage lombaire	●	-	-	-
Siège avant conducteur à réglage électrique 6 voies (longitudinal, hauteur, inclinaison du dossier, lombaires, massant)	-	-	Pack	-
Siège avant passager à réglage manuel en hauteur	-	-	●	●
Siège avant passager à réglage manuel en hauteur avec fonctionnalité mise en tablette**	-	Pack	●	●
Sièges avant à réglage manuel longitudinal	●	●	●	●
Sièges avant chauffants	-	-	Pack	●

## MULTIMÉDIA

### MULTIMÉDIA

1 prise 12 V avant	●	-	-	-
1 prise 12 V avant et arrière	-	●	●	●
1 prise USB avant et 1 jack	●	-	-	-
2 prises USB avant et 1 jack	-	●	●	●
Comptabilité Apple CarPlay™ et Android Auto™	-	●	●	●
Radio DAB avec afficheur 4,2", connectivité Bluetooth®	●	-	-	-
Renault EASY LINK : système multimédia connecté avec tablette tactile 7", connectivité Bluetooth®, radio DAB, commande vocale	-	●	-	-
Renault EASY LINK : système multimédia connecté avec tablette tactile 7", navigation embarquée avec cartographie europe, connectivité Bluetooth®, radio DAB, commande vocale	Pack	Pack	-	-
Renault EASY LINK : système multimédia connecté avec tablette tactile 9,3", cartographie europe, connectivité Bluetooth®, radio DAB, commande vocale	-	-	●	●
Son 6 haut-parleurs	●	-	-	-
Son Arkamys 8 haut-parleurs	-	●	●	●
Son Bose® Surround System 10 haut-parleurs (dont 1 Fresh Air Subwoofer situé dans le coffre) et 5 modes d'écoute	-	-	○	○
Tableau de bord avec écran 4,2"	●	-	-	-
Tableau de bord avec écran numérique et personnalisable 10,2"	-	-	●	●
Tableau de bord avec écran numérique et personnalisable 7"	-	●	-	-

## SPÉCIFICITÉ E-TECH PLUG-IN HYBRIDE\*\*

Badge latéral et arrière E-TECH	-	-	●	●
Bouton EV sur commande centrale	-	-	●	●
Câble de recharge Flexicharger	-	-	●	●
Câble de recharge pour Wall Box	-	-	○	○
Easy Park Assist	-	-	●	●
Freinage récupératif : 2 niveaux (D et B)	-	-	●	●
MULTI-SENSE (choix de 3 modes de conduite : Pure, MySense et Sport)	-	-	●	●
Organisateur de coffre pour rangement câble	-	-	●	●
Ouverture de la trappe à carburant pressurisée via la planche de bord	-	-	●	●
Son de prévention piéton (1-130km/h) en mode Pure uniquement	-	-	●	●
Tableau de bord avec écran numérique et personnalisable 10,2"	-	-	●	●
Tampographie E-TECH sur embase du levier de vitesse	-	-	●	●
Trappe pour recharge électrique	-	-	●	●
Pack Easy Drive E-TECH (Assistant autoroute et trafic (Régulateur de vitesse adaptatif Stop & Go et aide au centrage dans la voie), détecteur d'angle mort et avertisseur de sortie de stationnement)	-	-	○	○
Pack Easy Park E-TECH (Détecteur d'angle mort et avertisseur de sortie de stationnement)	-	-	○	○

## PACKS

Pack Business (Climatisation automatique bi-zone, capteurs de pluie et de luminosité, EASYLINK 7" avec navigation et services connectés, console centrale de rangement avec accoudoir et aide au parking avant et arrière)	○	-	-	-
Pack Conduite (Régulateur de vitesse adaptatif et assistant de maintien dans la voie)	-	-	○	○
Pack Cuir (Sellerie cuir noir avec sièges avant chauffants, volant chauffant, siège conducteur électrique massant et chauffant avec poche amuônière, accoudoir arrière central et 2 portes gobelets intégrés, et appuie-tête avant réglable en hauteur et inclinaison)	-	-	○	-
Pack Easy Drive (Assistant autoroute et trafic (Régulateur de vitesse adaptatif Stop & Go et aide au centrage dans la voie), détecteur d'angle mort, Easy Park Assist et avertisseur de sortie de stationnement)	-	-	○	○
Pack Easy Park (Détecteur d'angle mort, Easy Park Assist et avertisseur de sortie de stationnement)	-	-	○	○
Pack Hiver (Sièges avant chauffant et volant chauffant)	-	-	○	-
Pack Modularité** (Mise en tablette siège passager, banquette arrière rabattable 1/3-2/3 avec fonction EasyBreak et compartimentage de coffre)	-	○	-	-
Pack Techno (EASY LINK 7" avec Navigation, services connectés, projecteurs anti-brouillard LED, rétroviseurs extérieurs électriques dégivrants et rabattables électriquement, aide au parking avant et caméra de recul)	-	○	-	-

● : Série ○ : Option - : non disponible. Android Auto™ est une marque de Google Inc. Apple CarPlay™ est une marque d'Apple Inc.

\*Matériaux utilisés - Tout siège étant désigné en cuir dans le présent document est composé pour partie de cuir véritable et pour partie de textile enduit. Les pommeaux de levier de vitesse et volants étant désignés en cuir sont en croûte de cuir. Pour toute précision concernant les matériaux utilisés, vous pouvez contacter votre conseiller commercial.

\*\* Disponible uniquement sur Nouvelle MEGANE Estate.



**1. Barres et coffres de toit.** Bénéficiez d'un espace additionnel en équipant votre Nouvelle MEGANE de barres de toit QuickFix. Elles s'installent facilement pour accueillir porte-skis, porte-vélos ou encore l'un de nos coffres de toit.

**2. Attelage escamotable et porte-vélos basculant.** Emmenez vos VTT en week-end ou tractez une remorque grâce à l'attelage escamotable. Le reste du temps, il préserve le design de votre Nouvelle MEGANE en se dissimulant sous le bouclier arrière.

**3. Protection modulable Easyflex.** Antidérapante et imperméable, elle est indispensable pour protéger le coffre de votre véhicule et transporter des objets volumineux et salissants. Elle se plie et se déplie en toute simplicité, en s'adaptant à la position des sièges arrière.

**4. Chargeur à induction.** Quelle que soit la durée de vos trajets, restez connecté grâce au chargeur smartphone à induction intégré.

**5. Films de protection.** Prévenez les désagréments du quotidien grâce aux films de protection transparents. Petits impacts, éraflures ou encore frottements répétés ne seront plus un souci.

Pour plus d'information, consultez la brochure accessoires MEGANE.



« De la création dans nos studios de design jusqu'à la distribution via notre réseau, en passant par la fabrication, c'est la recherche de la qualité qui nous guide. »

Laurens van den Acker - Directeur Design Industriel - Groupe Renault



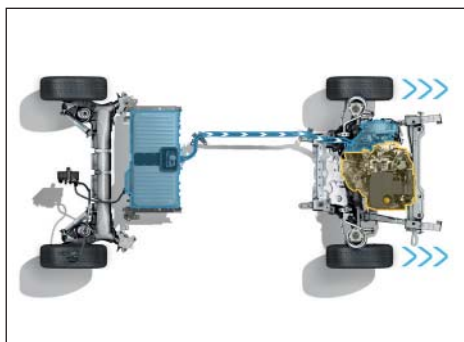
### Des contrôles qualité toujours plus exigeants

Dans nos usines de Palencia, les contrôles qualité utilisent des techniques d'avant-garde :

- lasers pour vérifier la géométrie des caisses,
- caméras pour tester les traitements anticorrosion et anti-gravillonnage,
- moyens sophistiqués de contrôle des radars intervenant dans les aides à la conduite.

### Des tests toujours plus sévères

L'ensemble de nos véhicules est soumis à une batterie de tests simulant un usage client de 5 ans/80 000 km. Mais avec Nouvelle MEGANE, nous allons plus loin : 25 modèles E-TECH Plug-in seront ainsi mis à disposition de 100 conducteurs différents pendant 17 semaines !



### La technologie Renault DP World F1® Team pour tous

Pionnier et expert de la mobilité électrique, Renault fait bénéficier Nouvelle MEGANE de la motorisation hybride rechargeable E-TECH Plug-in 160 ch, une technologie issue de la Renault DP World F1® Team.

Développée par l'ingénierie Renault, elle fait l'objet de plus de 150 brevets et utilise un moteur 4 cylindres essence de 1,6 litre nouvelle génération, accompagné de deux moteurs électriques et d'une boîte de vitesses sans embrayage qui optimise les passages de rapports.

### Une expérience de conduite inédite

Fruit de l'expérience de Renault DP World F1® Team, la version E-TECH Plug-in Hybrid hérite également de solutions innovantes garantissant un excellent rendement énergétique, une efficacité électrique maximale, et au final un plaisir de conduite inédit.



### L'accès à une nouvelle connectivité

Fidèle à son ADN, Nouvelle MEGANE s'appuie sur des technologies de dernière génération pour offrir une expérience de conduite toujours plus agréable :

- un nouveau système connecté Renault EASY LINK donnant accès aux prestations multimédias, de navigation et d'infotainment (compatible Android Auto™ et Apple CarPlay™),
- un nouvel écran multimédia de 9,3 pouces personnalisable (accès direct à vos fonctions ou applications préférées),
- le système MULTI-SENSE pour un pilotage personnalisé.

### L'accès à une nouvelle mobilité

- L'application smartphone MY Renault permet d'interagir à distance avec le véhicule.
- L'offre Renault Easy Connect, regroupant un large univers d'applications, de plateformes et de services connectés, facilite la mobilité au quotidien.

Réunis au sein du « Techno Cockpit », ces différents équipements apportent plus de confort, de sécurité et de connectivité.



# Renault à vos côtés

Nous sommes toujours là à vos côtés pour vous faciliter la vie et vous faire gagner du temps dans l'entretien de votre Renault : devis et rendez-vous en ligne, forfaits, contrats d'entretien, assurances et assistance, programme personnalisé MYRenault... profitez de nos solutions simples, rapides et adaptées à vos besoins.

### **Vos premiers pas**

Trouvez toutes les informations dont vous avez besoin :

- sur nos sites Internet, offres produits/services/financements, rendez-vous essai...
- dans notre réseau, rencontres avec nos équipes commerciales et techniques.

### **Renault Service, 100% couvert**

Prévoyez l'imprévu, grâce à nos extensions de garantie, assurances et assistance Renault qui veillent sur vous à tout moment.

### **MY Renault, partenaire au quotidien**

Profitez d'un espace personnalisé en ligne avec notamment des conseils, offres, avantages exclusifs, le rappel du programme d'entretien, vos prochains rendez-vous.

### **Renault Service, entretien zéro souci**

Nos forfaits ou nos contrats d'entretien Renault Service vous font bénéficier d'une offre tout compris calquée sur vos besoins.

### **Accessoires, votre Renault sur mesure**

Trouvez dans notre gamme d'accessoires tout ce qu'il faut pour rendre votre véhicule encore plus attractif, plus pratique, plus confortable et plus personnalisé.







MEGANE




RENAULT

Prolongez l'expérience Renault MEGANE  
SUR [www.renault.fr](http://www.renault.fr)

Tout a été fait pour que le contenu de la présente publication soit exact et à jour à la date d'impression. Ce document a été réalisé à partir de préséries ou de prototypes. Dans le cadre de sa politique d'amélioration continue des produits, Renault se réserve le droit, à tout moment, d'apporter des modifications aux spécifications et aux véhicules et accessoires décrits et représentés. Ces modifications sont notifiées aux concessionnaires Renault dans les meilleurs délais. Selon les pays de commercialisation, les versions peuvent différer, certains équipements peuvent ne pas être disponibles (de série, en option ou en accessoire). Veuillez consulter votre concessionnaire local pour recevoir les informations les plus récentes. En raison des limites des techniques d'impression, les couleurs reproduites dans le présent document peuvent légèrement différer des couleurs réelles de la peinture ou des matières de garniture intérieure. Tous droits réservés. La reproduction sous quelque forme ou par quelque moyen que ce soit de tout ou partie de la présente publication est interdite sans l'autorisation écrite préalable de Renault.

Prodigious Crédits photo: J. Ludes, Bandits, Additive, D. Hill, Wanda, A. Bernier, © Renault Design © Renault Marketing 3D-Commerce – Printed in EC – BFBPH2BR20F09 - Septembre 2020.  
Renault s.a.s. Société par actions simplifiée au capital de 533941 113,00 € / 13-15 quai Le Gallo – 92100 Boulogne-Billancourt Cedex – R.C.S. Nanterre B 780 129 987 / tél.: 0806 00 20 20.

Renault recommande  Castrol

   [renault.com](http://renault.com)