

DACIA
TOUT. SIMPLEMENT

NOUVELLE DACIA SPRING







**L'ÉLECTRIQUE
ENFIN
ACCESSIBLE**



UN STYLE PLEIN D'ÉNERGIE

Nouvelle Dacia Spring 100% électrique n'est pas seulement branchée. Elle séduit par son style urbain énergétique. En combinant garde au sol surélevée, arches de roues élargies, épaules robustes et protections de bas de porte, elle affiche une allure de SUV compact. La face avant se distingue par son capot bombé, ses optiques effilées et son large bouclier. L'arrière privilégie le dynamisme : lignes puissantes du pare-chocs,

ailerons nervurés, ski de protection. Les barres de toit et le système d'enjoliveurs Flexwheel similaire aux jantes en alliage dotent le profil d'un look valorisant. Avec la finition EXTREME, optez pour une personnalité encore plus affirmée. Citadine électrique audacieuse, Spring rend votre quotidien aussi simple que stylé.



SIGNATURE LUMINEUSE EN FORME DE Y



SIGNATURE LUMINEUSE À LED ET FEUX DÉPORTÉS

ACCUEILLANTE, ÉQUIPÉE, ÉTONNANTE

L'intérieur silencieux de Dacia Spring offre le confort et le style dont vous avez besoin et vous permet de profiter du calme apaisant d'un véhicule 100 % électrique. Avec son habitacle bien agencé et ses lignes sobres, l'ambiance invite au bien-être. En un coup d'œil sur le tableau de bord, visualisez toutes les commandes. Le levier de vitesse cède la place à une molette rotative à 3 positions : marche avant / point mort / marche arrière.

Les nombreux équipements simplifient votre quotidien : direction assistée, verrouillage centralisé à distance, climatisation manuelle, réglages électriques des rétroviseurs et quatre vitres électriques. Le tout de série.

Le système multimédia intuitif sur écran 7" et la caméra de recul* faciliteront vos trajets et vos manœuvres en ville. Pour votre sécurité, gardez les yeux sur la route grâce à l'afficheur numérique présent entre les compteurs. La reconnaissance vocale vous permet de maintenir les mains sur le volant. Nouvel esprit, nouvelle tendance, oubliez le superflu et partagez l'essentiel à quatre adultes ou en famille.

* De série sur EXTREME.



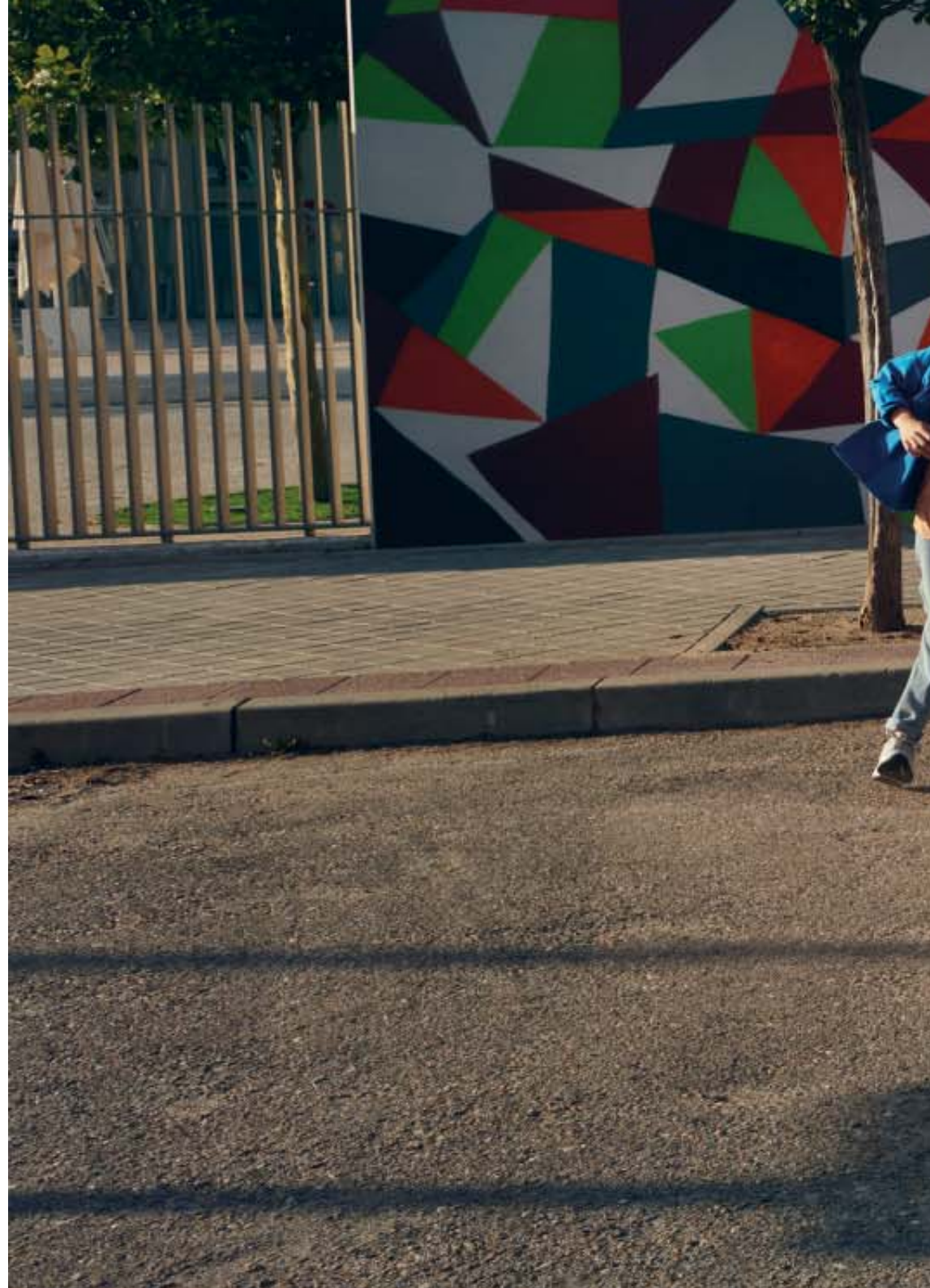
AFFICHEUR NUMÉRIQUE INTUITIF



MOLETTE ROTATIVE CHROMÉE



**L'ÉLECTRIQUE
EN TOUTE
SIMPLICITÉ**





SPRING



SPRING

DES ATOUTS ESSENTIELS

La motorisation qui équipe Dacia Spring hérite de toute l'expertise du groupe Renault dans l'électromobilité, et est aujourd'hui disponible en deux versions : 33 kW (45 ch) ou 48 kW* (65 ch) couplée à la batterie de 26,8 kWh. Dans sa dernière version, vous bénéficiez de reprises plus franches et vous gagnez en puissance et en agrément. Dacia peut ainsi vous proposer un véhicule électrique fidèle à sa philosophie : polyvalence et fiabilité à prix imbattable. Avec Nouvelle Dacia Spring, parcourez sans recharger jusqu'à 305 km** selon les conditions. À raison de 30 km par jour (la moyenne européenne) et avec une charge pleine, vous avez devant vous plus d'une semaine de trajets citadins et hors ville. En toute autonomie.

Pour recharger, le choix est large : prise domestique de 220 V grâce au câble fourni de série, Wallbox avec câble en option, ou borne DC (chargeur en option) pour une recharge éclair de 80% en moins d'une heure. Mieux encore, par l'application gratuite MY Dacia, vous savez à chaque instant où vous en êtes, et la navigation Media NAV vous aide à trouver les points de recharge autour de vous. Sérénité assurée ! Si vous savez gérer l'autonomie de votre smartphone, gérer Spring 100 % électrique sera pour vous un jeu d'enfant.

* de série sur le niveau de finition EXTREME.

** Valeurs pour le moteur 33 kW et 48 kW en cycle urbain WLTP.



TECHNOLOGIE ÉLECTRIQUE



COMPACTE ET SI SPACIEUSE

Compacte à l'extérieur, Spring 100 % électrique révèle un intérieur aussi spacieux qu'accueillant. Mettez-vous à l'aise et profitez de ses 4 places confortables. À l'arrière, la garde au toit généreuse et le rayon de 100 mm aux genoux font le bonheur des grands gabarits. Grâce à sa banquette arrière rabattable, modulez l'espace à chaque moment pour l'adapter à vos besoins. Vous pouvez transporter tout ce qui est encombrant. Entre la grande boîte à gants fermée, les contreforts de porte

et le vide-poche de la console centrale, la capacité de rangement de 23,1 litres est aussi son point fort. Personne n'est oublié : les passagers arrière disposent de poches aumônières au dos des sièges avant. Et puisque Spring est l'électrique de tous les défis, son étonnant coffre de 290 litres extensible à 620 litres offre la plus grande capacité de chargement de sa catégorie. Vraiment très accueillante cette petite baroudeuse !



COFFRE DE 290 LITRES



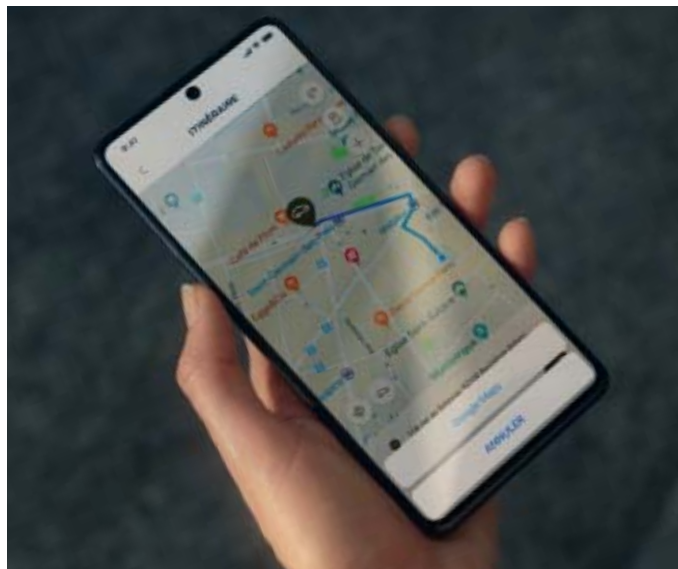


BRANCHÉE ET CONNECTÉE

Gardez le cap de votre vie numérique grâce à la connectivité intuitive et conviviale de Spring 100 % électrique. Pianotez d'un doigt sur la tablette tactile 7" de son système multimédia Media Nav*. Accédez à la navigation (mises à jour gratuites pendant 3 ans grâce à la solution MAP CARE) ainsi qu'à la radio DAB. Profitez également de vos applis préférées via la réplique du smartphone compatible Apple CarPlay™ et Android Auto™. Système Bluetooth®, prise USB, sortie auxiliaire, vos appareils sont branchés en un clin d'œil! Pour plus de sécurité, activez au volant la commande de reconnaissance vocale et pilotez à la voix toutes les fonctions. Prenez aussi les choses en mains avec l'application gratuite MY Dacia sur votre smartphone. En temps réel, visualisez le niveau de la batterie, la distance parcourue et l'autonomie disponible en kilomètres. Réservez-vous le meilleur accueil à bord en lançant à distance, depuis l'application, la climatisation ou le préchauffage réglés au préalable suivant votre convenance. Lorsque Spring est branchée, l'application vous informe de la progression de la charge. Pratique pour mettre en pause et reprendre plus tard!

Dacia Spring électrique est en plein dans l'air du temps.

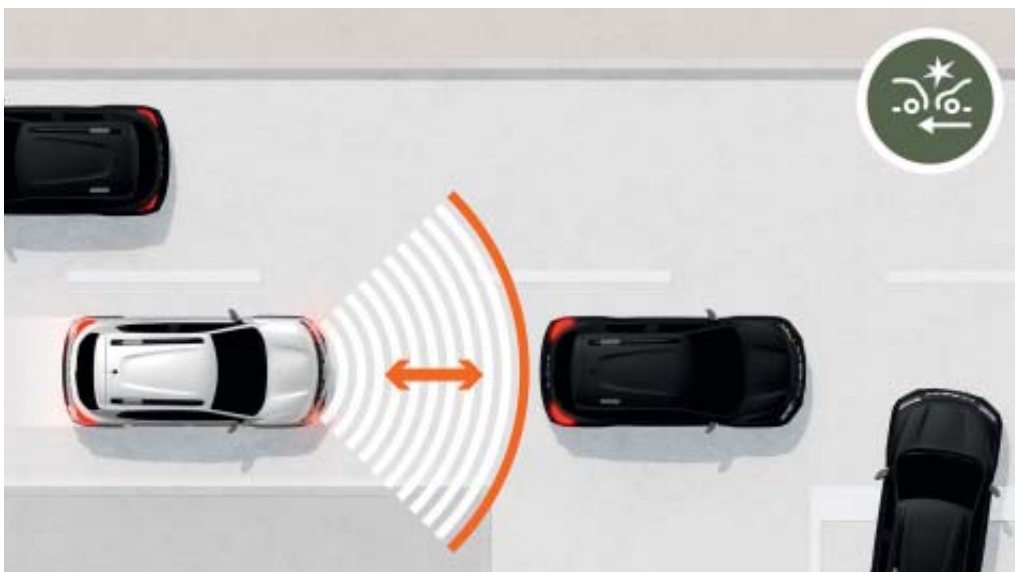
* Disponible en option ou de série sur EXTREME. Android Auto™ est une marque de Google Inc. Apple CarPlay™ est une marque d'Apple Inc.



MOBILITÉ GÉRÉE EN UN COUP D'ŒIL

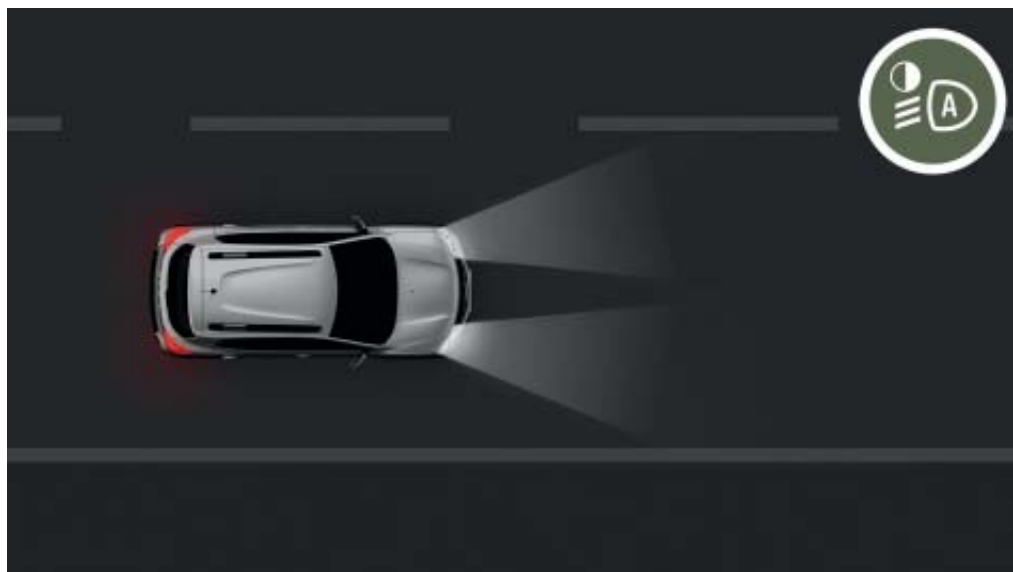
ROULEZ EN TOUTE SÉCURITÉ

Moderne et sûre en ville comme sur route, Dacia Spring 100% électrique bénéficie d'une sécurité active et passive qui a fait ses preuves. En plus de l'ABS, l'ESP, le répartiteur électronique de freinage et 6 airbags, elle embarque de série des technologies d'aides à la conduite qui vous accompagnent dans vos trajets.



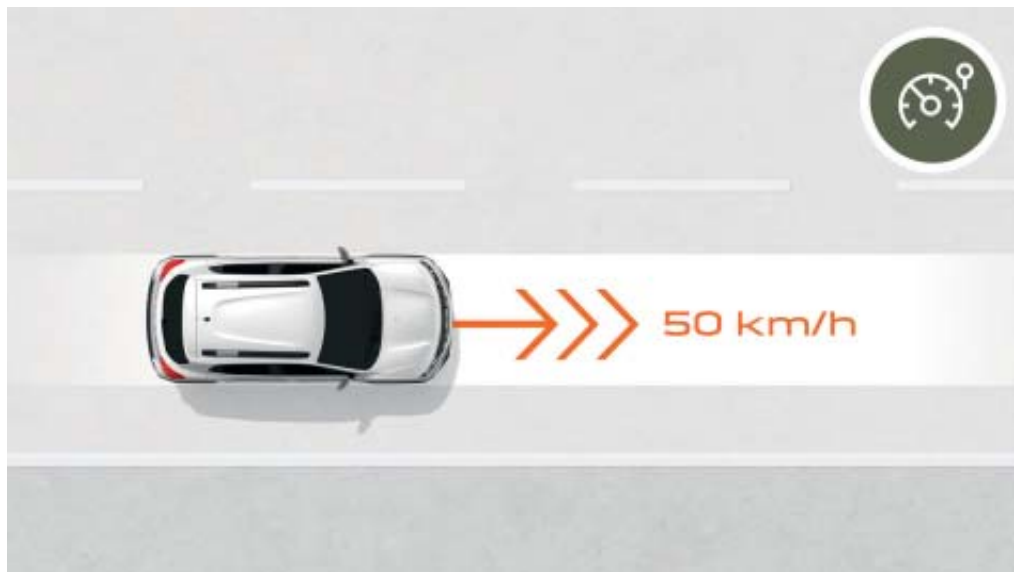
SYSTÈME DE FREINAGE ACTIF D'URGENCE (AEBS)

Difficile parfois d'évaluer le risque de collision avec le véhicule qui vous précède. Le dispositif détecte le danger et lance des alertes visuelles et sonores. Si le conducteur tarde à réagir, le freinage est automatiquement activé ou renforcé.



ALLUMAGE AUTOMATIQUE DES FEUX

Impossible désormais d'oublier d'activer les feux à l'entrée d'un tunnel ou quand la nuit tombe. Le capteur de luminosité placé sur le pare-brise détecte le manque de luminosité naturelle, ou artificielle (en ville par exemple). Le type d'éclairage adéquat est alors activé automatiquement.



LIMITEUR DE VITESSE

Les mesures de vitesse restrictives nous obligent à surveiller de près le compteur. Fixez vous-même la vitesse à ne pas dépasser à l'aide du limiteur de vitesse et roulez serein!



AIDE AU PARKING ARRIÈRE ET CAMÉRA DE RECVL

En ville, toutes les places sont bonnes à prendre, même les plus étroites. Vous serez conquis dès la première manœuvre par ce dispositif de détection qui vous alerte de manière sonore et visuelle au moindre obstacle présent à l'arrière.

DACIA SPRING AMBIANCES

ESSENTIAL



PRINCIPAUX ÉQUIPEMENTS

DESIGN EXTÉRIEUR

- Nouvelle calandre intégrant le nouveau logo et des inserts décoratifs blancs
- Feux de jour à LED
- Feux arrière avec signature Dacia en Y
- Stripping latéral Gris Schiste
- Barres de toit décoratives
- Rétroviseurs extérieurs Noir grainé avec clignotants intégrés
- Poignées de porte extérieures couleur carrosserie
- Enjoliveur Flexwheel 14" Doria
- Ski de protection arrière de couleur Gris Schiste

DESIGN INTÉRIEUR

- Sellerie TEP tissu bi-ton noir et gris
- Garniture de porte avant de couleur Silver
- Poignées de porte intérieures noires
- Tapis de protection avant

SÉCURITÉ

- AEB/ESP/EBD/AFU
- Verrouillage des portes automatique
- 6 airbags : frontal conducteur et frontal passager / latéraux thorax / rideaux tête
- Appel d'urgence (E-call)
- Limiteur de vitesse
- Allumage automatique des feux

CONFORT

- Verrouillage centralisé
- Climatisation manuelle avec recyclage d'air
- Direction assistée électrique
- Réglage manuel des rétroviseurs extérieurs
- Vitres avant et arrière électriques
- Banquette arrière rabattable 1:1
- Lunette arrière dégivrante/essuie-vitre arrière

MULTIMÉDIA

- Afficheur numérique 3,5" (infos sur la batterie, l'autonomie)
- Prise jack 12 V
- Radio DAB
- Bluetooth® + USB
- 2 haut-parleurs avant

CONNECTIVITÉ

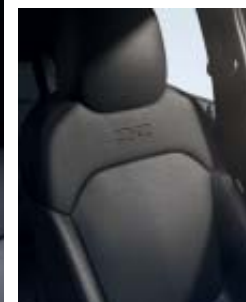
Avec l'application My Dacia, vous pouvez :

- Localiser votre véhicule
- Connaître l'état de votre charge
- Mettre en pause et reprendre plus tard le chargement
- Lancer à distance la climatisation ou le préchauffage (réglés au préalable dans le véhicule)

RECHARGE

- Chargeur AC 6,6 kW
- Câble de charge domestique mode 2

EXTREME



PRINCIPAUX ÉQUIPEMENTS

EXTREME = ESSENTIAL+

DESIGN EXTÉRIEUR

- Rétroviseurs extérieurs Brun Cuivré
- Barres de toit avec insert Brun Cuivré
- Enjoliveur Flexwheel 14" Doria avec logo Brun Cuivré
- Stickers de porte et stickers latéraux avec motifs topographiques
- Pack Brun Cuivré : rétroviseurs extérieurs, barres de toit avec insert Brun Cuivré, décoration de bouclier avant

DESIGN INTÉRIEUR

- Sellerie TEP noire avec surpiqûres couleur Brun Cuivré et embossage Dacia Link
- Tapis caoutchouc avant et seuil de porte avec motifs topographiques
- Pack Brun Cuivré : garniture de panneaux de porte, tour des aérateurs et de l'écran multimédia

CONFORT

- Radars arrière
- Caméra de recul
- Réglage électrique des rétroviseurs extérieurs

MULTIMÉDIA

- Prise auxiliaire
- Système multimédia MediaNav avec écran tactile 7" : navigation, réplcation smartphone via câble USB
- 1 USB et Bluetooth®

OPTIONS

- Chargeur combo DC 30 kW
- Câble de recharge mode 3 type 2
- Roue de secours taille normale
- Peinture métallisée ou à effet

DACIA SPRING
TEINTES



BLEU CENOTE⁽¹⁾



GRIS ÉCLAIR⁽¹⁾



BLANC KAOLIN⁽²⁾



ROUGE GOJI⁽¹⁾



BLEU ARDOISE⁽¹⁾



LICHEN KAKI⁽²⁾

(1) Teinte métallisée. (2) Teinte opaque.

DACIA SPRING

ACCESSOIRES

1. ORGANISATEURS DE CONSOLE ET CENDRIER NOMADE

Optimisez votre rangement dans la console avec cet organisateur. Vous ne pourrez plus vous en passer : téléphone, clés ou monnaie sont toujours à portée de main!

2. CHARGEUR SMARTPHONE À INDUCTION

100% de confort et de simplicité! Idéal pour recharger votre smartphone par induction dans votre véhicule.

3. STICKERS DE PERSONNALISATION

Jeu de 2 stickers parfaitement adaptés aux parties arrière latérales et au contour des projecteurs avant, pour vous distinguer avec style.

4. SEUILS DE PORTE SPRING ET TAPIS DE SOL TEXTILE

L'élégance et la modernité commencent à chaque ouverture de porte. Personnalisez avec style les entrées de votre véhicule avec les seuils signés Spring.

5. ACCOUDOIR AVANT

Améliorez votre confort de conduite et bénéficiez d'un espace de rangement supplémentaire à portée de main.





6. PROTECTIONS D'ARÊTES DE PORTE ET DE RÉTROVISEURS

Renforcez le style baroudeur urbain de votre Dacia Spring tout en lui épargnant les chocs aux points sensibles que sont les rétroviseurs et les portes avant et arrière.

7. PROTECTION DE COFFRE MODULABLE EASYFLEX

Couvrez tout l'espace de chargement pour transporter des objets volumineux. Polyvalente et imperméable, la protection se plie et se déplie en toute simplicité, pour s'adapter à la position des sièges arrière, même rabattus.

8. DOUBLE PLANCHER POUR RANGEMENT DE CÂBLES

Sur mesure, amovible et articulé, il rehausse le fond de votre coffre et offre trois compartiments de rangement. Parfait pour recevoir deux câbles de recharge par exemple.



9. SEUIL DE COFFRE ET TAPIS DE COFFRE

Tout au long de l'année, vous chargez et déchargez le coffre de votre véhicule. Protégez-le durablement et profitez de sa matière de qualité supérieure. Le seuil de coffre en inox, pratique et sur mesure, habille le pare-chocs et apporte une touche de style.



10. BAC DE COFFRE RÉVERSIBLE

Coffre préservé et moquette d'origine propre ! Transportez tout dans ce bac waterproof à bords hauts anti-débordement.

ÉQUIPEMENTS & OPTIONS

	ESSENTIAL	EXTREME
PRÉSENTATION EXTÉRIEURE		
Signature lumineuse à LED	•	•
Feux de jour à LED à allumage automatique	•	•
Phare arrière avec signature lumineuse	•	•
Calandre	Blanc	Blanc
Poignées de porte extérieures	Ton carrosserie	Ton carrosserie
Rétroviseurs extérieurs	Noir grainé	Brun Cuivré
Roue Flexwheel 14" Doria	Diamantée noir	Diamantée noir
Stripping latéral sur portière	Noir	Noir avec motifs topographiques
Stripping latéral sous rétroviseur	-	Motif Noir et Brun Cuivré
Barre de toit décorative	Motif Gris Silver	Motif Brun Cuivré
Peinture métallique	o	o

	ESSENTIAL	EXTREME
PRÉSENTATION INTÉRIEURE		
Contours des aérateurs et de la console centrale	Motif Chrome	Motif Brun Cuivré
Poignées d'ouverture des portes intérieures	Chrome	Chrome
Revêtement siège	Tissu/TEP	TEP avec Surpiquûres Brun Cuivré
Chrome brillant autour des boutons de contrôle climatisation, mollette rotative RND, commande d'ouverture des portes, bouton de frein de parking, volant	•	•
Noir Brillant sur les accoudoirs des portes avant et arrière, et sur la console	•	•
Décoration de panneau de porte avant	Gris Silver	Brun Cuivré

	ESSENTIAL	EXTREME
CONFORT		
Climatisation manuelle	•	•
Condamnation automatique des portes en roulant	•	•
Fermeture centralisée à distance + clé	•	•
Banquette arrière rabattable 1:1	•	•
Lève-vitres avant et arrière électriques	•	•
Pochettes aumônières au dos des sièges avant	•	•
Essuie-glaces avant/arrière	•	•
Prise 12 V	•	•
Réservoir lave-glace (3 litres)	•	•

	ESSENTIAL	EXTREME
SÉCURITÉ ACTIVE ET PASSIVE		
ABS (système anti-blocage des roues) et AFU (assistance de freinage d'urgence)	•	•
Freinage automatique d'urgence (AEBS) interurbain	•	•
ESC (contrôle de stabilité électronique) + HSA (aide au démarrage en côte)	•	•
Appel d'urgence (E-call)	•	•
Airbag frontal conducteur / airbag frontal passager désactivable	•/•	•/•
Airbags latéraux épaulés et rideaux	•	•
Aide au parking arrière + caméra de recul	-	•
Limiteur de vitesse	•	•
Détection de pression des pneus	•	•
Roue de secours 14"	o	o

	ESSENTIAL	EXTREME
SÉCURITÉ ACTIVE ET PASSIVE (SUITE)		
Kit de gonflage	•	•
Système de fixations Isofix pour siège enfant aux places arrière	•	•

	ESSENTIAL	EXTREME
CONDUITE ET APPAREILS DE CONTRÔLE		
Direction assistée électrique	•	•
Ordinateur de bord avec écran 3,5" TFT : distance parcourue, autonomie, information batterie...	•	•

	ESSENTIAL	EXTREME
VISIBILITÉ		
Rétroviseurs extérieurs réglables	Manuel	Électrique
Désembuage de la lunette arrière	•	•

	ESSENTIAL	EXTREME
MULTIMÉDIA		
Radio DAB, Bluetooth®, port USB, 2 haut-parleurs	•	-
Media NAV : navigation, radio DAB, réplique smartphone via un câble USB compatible avec Apple CarPlay™ et Android Auto™, connexion Bluetooth®, 2 haut-parleurs, écran tactile 7", prises USB et auxiliaire	-	•

	ESSENTIAL	EXTREME
RECHARGE		
Câble de recharge mode 3 type 2 pour Wallbox et bornes publiques*	-	o
Câble de recharge domestique mode 2 (10A)	-	•
Câble de recharge mode 2 FlexiCharger*	•	•
Prise combo DC (30 kW) pour charge rapide	-	o

	ESSENTIAL	EXTREME
SERVICES CONNECTÉS		
Services connectés depuis l'application MY Dacia : état de charge, préconditionnement de l'habitacle, géolocalisation, arrêt/départ de charge	•	•

- : non disponible ; • : disponible de série ; o : disponible en option. * Selon pays. Android Auto™ est une marque de Google Inc. Apple CarPlay™ est une marque d'Apple Inc.

ELECTRIC 45

ELECTRIC 65

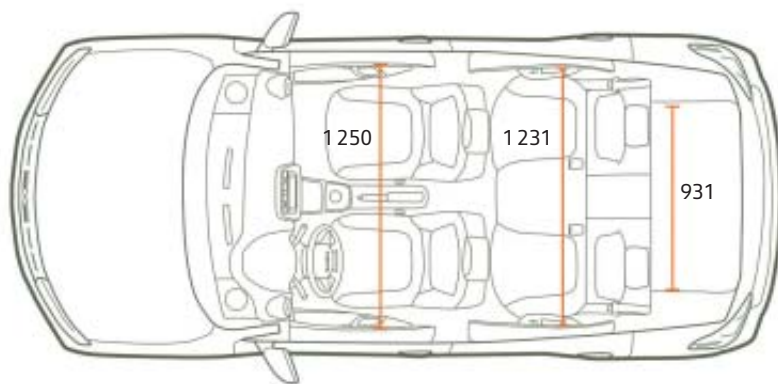
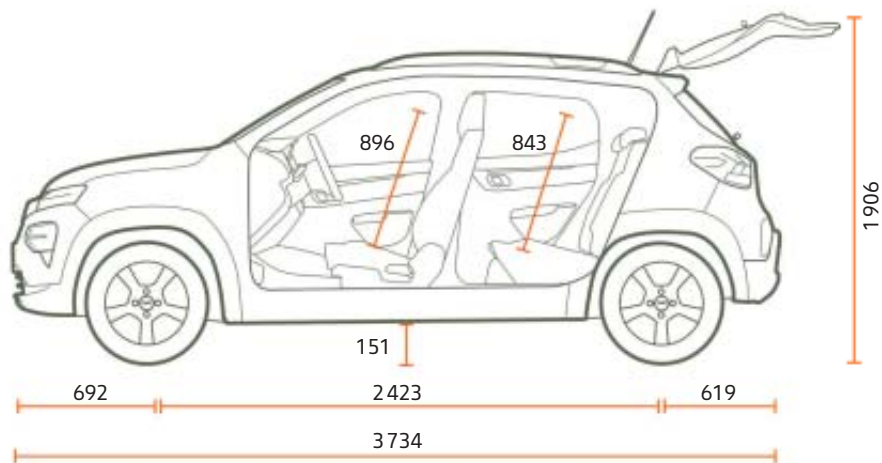
MOTEUR	ELECTRIC 45	ELECTRIC 65
Technologie moteur électrique	Moteur synchrone à aimant permanent	Moteur synchrone à aimant permanent
Puissance administrative	2	2
Puissance maxi kW CEE (ch) au régime de (tr/min)	33 à 2 521-8 200	48 à 4 057-6 000
Couple maxi Nm CEE (m.kg) au régime de (tr/min)	125 à 0-2 521	113 à 500-4 057
BOÎTE DE VITESSES		
Type de boîte de vitesses	Boîte de vitesses avec réducteur à un seul rapport	Boîte de vitesses avec réducteur à un seul rapport
BATTERIE		
Capacité utilisable (kWh)	26,8	26,8
Technologie	Lithium-ion	Lithium-ion
Tension totale (V)	262,8	262,8
Nombre de modules / cellules	12 modules / 72 cellules	12 modules / 72 cellules
Poids de la batterie (kg)	188 +/- 5	188 +/- 5
PERFORMANCES		
Vitesse maxi (km/h)	125	125
0-100 km/h (s)	19,1	13,7
0-50 km/h (s)	5,8	3,86
AUTONOMIE ET CONSOMMATION ÉLECTRIQUE		
Autonomie homologuée en cycle WLTP City (km)	305	305
Autonomie homologuée en cycle WLTP Combined (km)	230	220
CONSOMMATION ÉLECTRIQUE PENDANT LE CYCLE		
Protocole d'homologation	WLTP ⁽¹⁾	WLTP ⁽¹⁾
Consommation homologuée en cycle mixte (Wh/km)	139	145,2
Consommation homologuée en ville (Wh/km)	100	103,7
TEMPS DE CHARGE		
Chargeur embarqué	Monophasé de 2 kW à 6,6 kW	Monophasé de 2 kW à 6,6 kW
Prise domestique 2,3 kW (monophasé 10 A) (0-100%)	13 h 32"	13 h 32"
Prise Green'up (câble 16 A en accessoires) / Wallbox 3,7 kW (monophasé 16 A) (0-100%)	8 h 28"	8 h 28"
Wallbox 7,4 kW (monophasée 32 A) (0-100%)	4 h 51"	4 h 51"
Charge rapide DC 125 A (0-80%)	0 h 56"	0 h 56"
AIDES À LA MAÎTRISE DE LA CONSOMMATION		
Mode ECO	Oui	Oui
LIAISON AU SOL - DIRECTION ET TRAINS		
Type de train avant	Pseudo McPherson à bras triangulé	Pseudo McPherson à bras triangulé
Type de train arrière	Essieu en H à profil déformable et épure programmée à ressorts hélicoïdaux	Essieu en H à profil déformable et épure programmée à ressorts hélicoïdaux
Type de direction	Direction assistée électrique	Direction assistée électrique
Diamètre de braquage entre trottoirs (m) (mesure officielle)	9,5 m	9,5 m
Nombre de tours de volant entre butées	3,44	3,44
FREINAGE		
Avant : disque ventilé Ø (mm)	238x17	238x17
Arrière : tambour / disque plein Ø (mm)	170	170
Dimension servofrein	8"	8"
ROUES ET PNEUMATIQUES		
Dimension des pneus (qui font varier le niveau de CO ₂ à l'intérieur d'un modèle GMP)	165/70 R14	165/70 R14
Roues (pneus + jantes) toutes versions	Jantes 14"	Jantes 14"
MASSES (kg)		
Masse à vide (MVODM)	970	975
Masse à vide (MVODM) sur l'avant/sur l'arrière	515/455	520/455
Charge utile (CU)	330/363	330/363
Maxi totale autorisée en charge (MMAC)	1300	1300

(1) WLTP (Worldwide harmonized Light vehicles Test Procedures) : ce nouveau protocole permet d'obtenir des résultats beaucoup plus proches de ceux constatés lors des trajets quotidiens réalisés que le protocole NEDC. L'émission de CO₂ est homologuée conformément à une méthode standard et réglementaire. Identique pour tous les constructeurs, elle permet de comparer les véhicules entre eux.

DACIA SPRING

DIMENSIONS

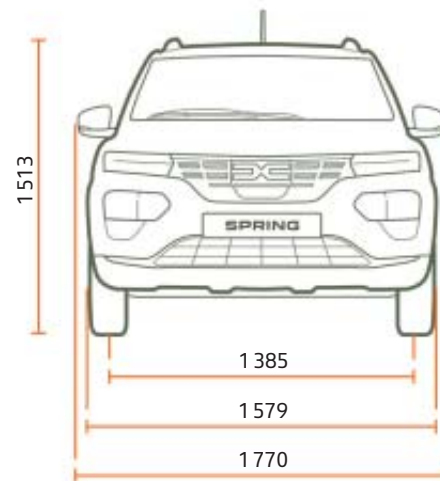
VUE DE PROFIL



COFFRE (EN DM³ - NORME VDA)

Volume de coffre minimum	270
Volume de coffre maximum	620

VUE AVANT



VUE ARRIÈRE



Dimensions en mm.

ROULEZ, VOYAGEZ, PROFITEZ, C'EST ÇA L'ESPRIT DACIA!

Chez Dacia, nous construisons des véhicules pratiques et robustes, au meilleur prix. Des modèles au style affirmé, mais sans superflu, équipés des technologies les plus fiables et approuvées, le tout à un prix imbattable. En quinze ans, nous avons changé la donne et bousculé le marché automobile. Incroyable ?

Pas vraiment. Notre secret ? Un mix parfait de simplicité, de transparence et d'accessibilité. Du choix du modèle en passant par le prix et jusqu'à l'entretien, tout est clair et évident avec Dacia. Conduire Dacia, c'est avoir la certitude de faire le meilleur choix.



A blue car is driving on a city street, moving from right to left. The background features a building with a vibrant, abstract mural in shades of red, yellow, green, and white. The building has large windows and a modern architectural style. The car is partially visible on the right side of the frame, showing its front wheel and side mirror. The overall scene is bright and clear, suggesting a sunny day.

**EXCLUSIVEMENT
RÉSERVÉE
À TOUS**



DACIA

SPRING

Tout a été fait pour que le contenu de la présente publication soit exact et à jour à la date de l'impression. Ce document a été réalisé à partir de préséries ou de prototypes. Dans le cadre de sa politique d'amélioration continue des produits, Dacia se réserve le droit, à tout moment, d'apporter des modifications aux spécifications et aux véhicules et accessoires décrits et représentés. Ces modifications sont notifiées aux concessionnaires Dacia dans les meilleurs délais. Selon les pays de commercialisation, les versions peuvent différer, certains équipements peuvent ne pas être disponibles (de série, en option ou en accessoire). Veuillez consulter votre représentant de la marque Dacia pour recevoir les informations les plus récentes. En raison des limites des techniques d'impression, les couleurs reproduites dans le présent document peuvent légèrement différer des couleurs réelles de la peinture ou des matières de garniture intérieure. Tous droits réservés. La reproduction sous quelque forme ou par quelque moyen que ce soit de tout ou partie de la présente publication est interdite sans l'autorisation écrite préalable de Dacia.

PUBLICIS - CRÉDITS PHOTO : BAM (Ben&Martin), A. BERNIER, TWIN GROUP, © RENAULT MARKETING 3D-COMMERCE - Janvier 2023